

Instrukcja obsługi



POMPA TOALETOWA

IBO SANIBO 1

UWAGA! Przed przystąpieniem do eksploatacji zapoznaj się z instrukcją obsługi.
Ze względów bezpieczeństwa do obsługi urządzenia dopuszczone są tylko osoby
znające dokładnie instrukcję obsługi.

Spis treści

	Informacje ostrzegawcze.....	3
	Informacje / Zastosowanie.....	4
	Instalacja pompy.....	5
	Dane techniczne.....	6
	Instalacja elektryczna.....	7
	Konserwacja.....	8
	Rozwiązywanie problemów.....	9
	Deklaracja zgodności.....	10
<hr/>		
	English User Manual.....	11-24
	KARTA GWARANCYJNA.....	23



Każde zastosowanie urządzenia, inne niż zastosowanie zgodne z przeznaczeniem, to przewidywalne nieprawidłowe zastosowanie urządzenia.



OSTRZEŻENIE: Nieprzestrzeganie tak oznaczonych zaleceń prawdopodobnie spowoduje obrażenia ciała!

UWAGA

Nieprzestrzeganie tak oznaczonych zaleceń może spowodować uszkodzenie sprzętu!

NOTA

Uwagi lub instrukcje ułatwiające pracę i zapewniające bezpieczeństwo eksploatacji.

Informacje ostrzegawcze

Ostrzeżenie!



Symbol „niebezpieczeństwo” stosowany przy uwagach, których nieprzestrzeganie może powodować niebezpieczeństwo dla życia lub zdrowia ze strony instalacji elektrycznej. Przed przystąpieniem do czynności oznaczonych tym symbolem, przewód zasilający pompę musi być odłączony od zasilania elektrycznego.

Uwaga!



Symbol „niebezpieczeństwo” stosowany przy uwagach, których nieprzestrzeganie może powodować niebezpieczeństwo dla życia lub zdrowia.

UWAGA

Symbol zastosowany przy uwagach, których nieprzestrzeganie może powodować ryzyko uszkodzenia urządzenia oraz niebezpieczeństwo dla życia lub zdrowia.



Przed instalacją i obsługą tego produktu prosimy o uważne przeczytanie niniejszej instrukcji instalacji i obsługi, aby uniknąć niepotrzebnych strat.

Uwaga!



Instrukcja obsługi stanowi podstawowy element umowy kupna-sprzedaży. Nieprzestrzeganie przez użytkownika zaleceń zawartych w instrukcji obsługi stanowi niezgodność z umową i wyklucza jakiegokolwiek roszczenia wynikające z ewentualnej awarii urządzenia będącej efektem niezgodnego z zaleceniami użytkownika.

Producent nie ponosi odpowiedzialności za błędy w funkcjonowaniu urządzenia, jeżeli zostało ono źle podłączone, uszkodzone, zmodyfikowane i/lub użyte w celu niemieszczącym się w zakresie rekomendowanych prac, lub niezgodnie ze wskazaniami zawartymi w niniejszej instrukcji. Producent nie ponosi również odpowiedzialności za możliwe błędy w instrukcji obsługi powstałe na skutek błędów w druku lub podczas kopiowania. Producent zastrzega sobie prawo do wprowadzania wszelkich modyfikacji do produktu, które może uznać za potrzebne i użyteczne, a nie wpływające na jego podstawową charakterystykę.

Firma DAMBAT nie ponosi odpowiedzialności za uszkodzenie urządzenia, mienia a także obrażenia osób na skutek niestosowania zaleceń zawartych w instrukcji w tym nieprawidłowego doboru urządzenia, montażu niezgodnego z instrukcją, z obowiązującymi normami oraz przepisami krajowymi, niewłaściwej konserwacji urządzenia oraz całego systemu.

Niniejszy sprzęt nie jest przeznaczony do użytkowania przez osoby (w tym dzieci), których zdolności fizyczne, sensoryczne, umysłowe lub brak doświadczenia i wiedzy uniemożliwiają bezpieczne korzystanie z urządzenia bez nadzoru lub instrukcji.

Uwaga!



Zanim zainstalujesz urządzenie upewnij się, że w części pompowej nie zostały żadne elementy osprzętu.

Informacje / Zastosowanie

ZAWARTOŚĆ ZESTAWU:

- pompa SANIBO 1 - 1 szt.
- zatyczki do zaślepiania nieużytkowanych wyjść z pompy - 2 szt małe, 1 szt duża.
- stalowe opaski montażowe - 2 szt.
- instrukcja obsługi wraz z kartą gwarancyjną - 1 szt.
- zawór zwrotny - 1 szt.

ZASTOSOWANIE

SANIBO 1 przeznaczona jest tylko i wyłącznie do pompowania fekaliów oraz papieru toaletowego z muszli ustępowych, oraz wody z wanien, umywalk, brodzików, pralek i zmywarek z zastrzeżeniem nieprzekraczania temperatury maksymalnej pompowanej cieczy.

Pompa może być użytkowana tylko w gospodarstwach domowych.



UWAGA

Urządzenie nie nadaje się do użytku publicznego (bary, lokale, restauracje) ani przemysłowego (zakłady produkcyjne oraz przetwórcze).

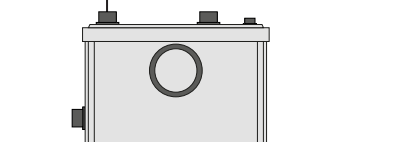
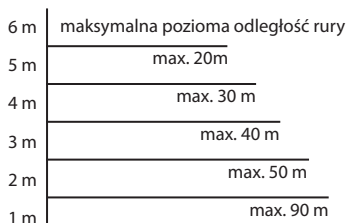


UWAGA! Urządzenie może pompować wodę o temperaturze od 1°C do 60°C.

Pompę można podłączyć do muszli ustępowej mającej wyjście poziome.

Pompa może tłoczyć ścieki na wysokość od 7 m do 70 m w poziomie 1 kolano lub 1 zawór liczone są jako 1 m straty wysokości podnoszenia. Przy układaniu poziomych odcinków instalacyjnych należy zachować nachylenie: 1%.

Przy wzroście wysokości podnoszenia spada zdolność tłoczenia pompy. Poziome odcinki mogą być wydłużone do 90 m przy ograniczonej wysokości podnoszenia (patrz wykres).



Instalacja pompy

UWAGA!



Pompa przeznaczona jest do pompowania wody pozbawionej elementów mogących blokować wirnik urządzenia.



Pompa nie nadaje się do pompowania takich elementów jak: podpaski, prezerwatywy, wata, tampony, chusteczki higieniczne, patyczki do uszu, a także zanieczyszczeń długowłóknistych takich jak nici, sznurki, długie włosy, oraz ręczniki papierowe, tkaniny, części stałe (plastikowe, metalowe, drewniane). Wszystkie wymienione wyżej elementy mogą przyczynić się do zablokowania wirnika pompy oraz jej zniszczenia.



W takim wypadku naprawa będzie możliwa tylko w trybie odpłatnym.

Substancje takie jak: kwasy, rozpuszczalniki, zasady, oleje, benzyna, ropopochodne oraz inne żrące roztwory mogą spowodować uszkodzenie urządzenia, co również wiąże się z utratą gwarancji.



Pompa nie nadaje się do pompowania wody z nadmierną ilością składników mineralnych, które mogą powodować odkładanie się kamienia na elementach hydrauliki pompy. Pompowanie wody lub substancji zawierających piasek, lub elementy ściernie mogą doprowadzić do szybszego zużycia pompy, lub do uszkodzenia urządzenia. W takim wypadku naprawa nie będzie mogła się odbyć w trybie gwarancyjnym.

INSTALACJA POMPY



Należy pamiętać, aby wszystkie połączenia wychodzące z urządzenia oraz wchodzące do urządzenia były szczelne, ponieważ jakakolwiek nieszczelność na instalacji: rury, połączenia, bateria umywalkowa, spłuczka mogą powodować ciągłe uruchamianie się urządzenia a w następstwie spalanie silnika. Dodatkowo nieszczelności mogą spowodować zalanie silnika urządzenia lub jego awarię.



Pomimo zamontowanego w pompie zaworu zwrotnego użytkownik bezwzględnie powinien zakupić i zamontować dodatkowy zawór zwrotny na instalacji co uchroni urządzenie przez możliwym samo załączeniem.



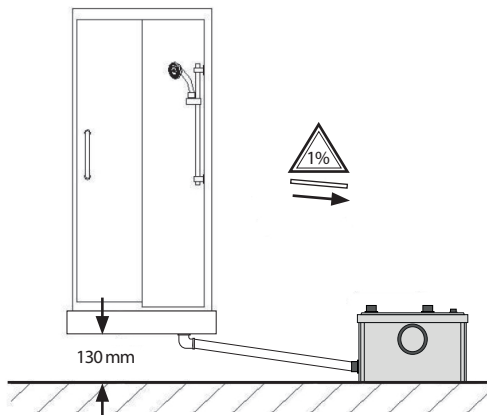
Pomimo zamontowanego w pompie zaworu zwrotnego użytkownik bezwzględnie powinien zakupić i zamontować dodatkowy zawór zwrotny na instalacji co uchroni urządzenie przez możliwym samo załączeniem.

Wzdłuż rury tłocznej nie mogą występować syfony, a minimalny spadek wynosi 1%. Wysokość wyjścia z muszli powinna wynosić ok. 170 mm. Rura tłoczna powinna być przymocowana na sztywno, aby nie doszło do uszkodzenia wyjścia z pompy.

Dane techniczne



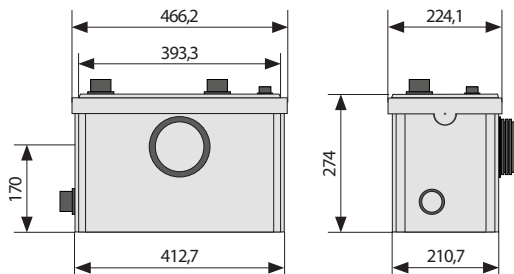
Brodzik powinien być tak podłączony, aby odpływ z niego znajdował się minimum 130 mm nad poziomem podłogi.



Pompę należy połączyć z podłogą za pomocą dostarczonych złączek.

DANE TECHNICZNE:

Wydajność maks.:	120 l/m
Maks. odległość tłoczenia:	70 m
Maks. wysokość podnoszenie:	7 m
Moc silnika:	600 W
Kondensator:	10 μ F/450 V
Waga netto:	8,2 kg



Instalacja elektryczna

DZIAŁANIE POMPY

Pojemność pompy wynosi 6 litrów, po napełnieniu się komory pompa włącza się automatycznie. Po przepompowaniu medium i opróżnieniu komory pompa wyłączy się automatycznie. Cykl pracy wynosi ok. 8 s. Pompę można również uruchomić ręcznie w przypadku potrzeby poprzez naciśnięcie przycisku na górnej pokrywie pompy.



Pompę należy podłączyć do sieci elektrycznej o zasilaniu 230 V/50 Hz.



Instalacja elektryczna zasilająca pompę bezwzględnie powinna być wyposażona w wyłącznik różnicowo-prądowy o znamionowym prądzie zadziałania I_n nie wyższym niż 30 mA.



Producent oraz gwarant jest zwolniony od wszelkiej odpowiedzialności za szkody wyrządzone ludziom lub rzeczom wynikające z zasilania pompy z pominięciem odpowiedniego wyłącznika.



Wtyczka pompy musi być podłączona do gniazda z czynnym uziemieniem.

Producent oraz gwarant jest zwolniony od wszelkiej odpowiedzialności za szkody wyrządzone ludziom lub rzeczom wynikające z braku odpowiedniego uziemienia.



Żyłą żółto-zieloną przewodu przyłączeniowego jest uziemiająca.

INSTALACJA ELEKTRYCZNA

UWAGA!



Pompa powinna być podłączona do sieci elektrycznej wyposażonej w zabezpieczenie nadprądowe np. M611, które zabezpieczy silnik pompy przed ewentualnym przeciążeniem.



Wyłącznik taki powinien być ustawiony na maksymalny prąd uzwojenia - 3 A. Jeżeli użytkownik nie będzie korzystał z takiego zabezpieczenia w przypadku uszkodzenia silnika wynikającego z przeciążenia, koszty naprawy będzie musiał ponieść użytkownik.



Uszkodzenia mechaniczne nie podlegają naprawom gwarancyjnym nieodpłatnym.



W przypadku uszkodzenia izolacji kabla nie wolno korzystać z pompy. Należy niezwłocznie skontaktować się gwarantem w celu wymiany kabla.

UWAGA!



Pompy nie wolno użytkować przy spadku napięcia poniżej 210 V, ze względu na możliwe przeciążenie i zniszczenie silnika pompy.

Konserwacja



Przed wykonaniem jakichkolwiek czynności konserwacyjnych odłącz zasilanie elektryczne pompy od sieci.



Nie przestrzeganie tych zaleceń może skutkować porażeniem prądem, skróceniem czasu użyteczności urządzenia, zniszczeniem mienia oraz zagrożeniem zdrowia i życia ludzi, oraz zwierząt.

Ze względu na możliwość zalania silnika zabrania się mycia obudowy pompy pod bieżącą wodą. Do mycia należy używać wilgotnej szmatki.

W przypadku gdy wirnik pompy ulegnie zablokowaniu zanieczyszczeniami, do czynności obsługowych wykonywanych przez użytkownika należy oczyszczenie komory wirnika. Jeżeli przedmiot dostał się głębiej do pompy, zablokował wirnik i nie jest możliwe jego usunięcie przez wlot, to w okresie gwarancji odblokowanie może być przeprowadzone tylko przez autoryzowany serwis. Można tego dokonać poprzez odpięcie muszli toaletowej i wyciągnięcie zalegających elementów.

W celu przesłania urządzenia do serwisu należy odpiąć od niego wszystkie rury wlotowe i wylotowe, wyłączyć z urządzenia zalegające ścieki, dokładnie zapakować urządzenie, zabezpieczając je tak, aby nie doszło do jego uszkodzenia mechanicznego w czasie transportu. Urządzenie należy odesłać na wskazany wcześniej adres przez sklep, w którym dokonano zakupu.

WSKAZÓWKI DOTYCZĄCE UTYLIZACJI



Zużyty produkt podlega obowiązkowi usuwania jako odpady wyłącznie w selektywnej zbiórce odpadów organizowanych przez Sieć Gminnych Punktów Zbiórki Odpadów Elektrycznych i Elektronicznych. Konsument ma prawo do zwrotu użytego sprzętu w sieci dystrybutora sprzętu elektrycznego, co najmniej nieodpłatnie i bezpośrednio, o ile zwracane urządzenie jest właściwego rodzaju i pełni tę samą funkcję, co nowo zakupione urządzenie.

Zabronione jest wyrzucanie użytego sprzętu elektrycznego wraz z innymi odpadkami powstającymi w gospodarstwach domowych.

Każdy użytkownik może przyczynić się do ochrony środowiska. Nie jest to ani trudne, ani kosztowne. W tym celu należy przekazać opakowanie kartonowe na makulaturę, worki z tworzyw sztucznych wrzucić do kontenera na plastik. Zużyte urządzenie należy oddać do odpowiedniego punktu składowania.

Opakowanie tego produktu może być poddane recyklingowi. Skontaktuj się z lokalnymi władzami, aby uzyskać informacje na temat właściwego sposobu utylizacji.

Rok oznaczenia urządzenia znakiem CE _____
(wpisuje sprzedawca na podstawie tabliczki znamionowej)



Rozwiązywanie problemów

Problem:	Możliwa przyczyna:	Rozwiązanie problemu:
Niewystarczająca wydajność pompy	<ul style="list-style-type: none"> - Rura ściekowa jest zbyt długa lub zbyt krótka - Średnica rury ściekowej jest zbyt mała - Rura częściowo jest zablokowana 	<p>Dopasuj długość rurociągu.</p> <p>Uruchom włącznik na górnej obudowie pompy, jeżeli problem dalej istnieje, sprawdź, czy pompa lub rurociąg nie zostały zablokowane.</p>
Słychać działanie silnika, lecz urządzenie nie pompuje	<ul style="list-style-type: none"> - Pompa została zablokowana - Zawór zwrotny jest zamontowany w przeciwnym kierunku 	<p>Sprawdź pompę.</p> <p>Zamontuj zawór poprawnie.</p>
Pompa załącza się bez powodu	<ul style="list-style-type: none"> - Uszkodzenie zaworu zwrotnego - Przeciek rurociągu lub podłączenia pompy 	<p>Sprawdź zawór zwrotny.</p> <p>Usuń nieszczelność.</p>
Urządzenie nie wyłącza się	<ul style="list-style-type: none"> - Uszkodzenie pionowego drenażu i zaworu sterującego - Wada zaworu - Usterka przełącznika ciśnienia 	<p>Zamontuj sprawny zawór zwrotny.</p> <p>Sprawdź zawór.</p> <p>Sprawdź wyłącznik ciśnieniowy.</p>
Urządzenie nie pompuje, nie słychać pracy silnika.	<ul style="list-style-type: none"> - Problem z zasilaniem - Usterka przełącznika ciśnienia - Usterka silnika 	<p>Sprawdź podłączenie zasilania.</p> <p>Naciśnij kilkakrotnie ręczny przełącznik interwencyjny.</p> <p>Sprawdź zasilanie i dopływ powietrza (patrz metoda poniżej).</p> <p>Sprawdź silnik.</p>

SPRAWDŹ WYŁĄCZNIK CIŚNIENIOWY

Podłącz komorę ciśnieniową i uruchom pompę włącznikiem na górnej obudowie, aby wytworzyć ciśnienie i sprawdź, czy słychać kliknięcie, które wskazuje, że silnik jest włączony. Jeśli nie słychać kliknięcia, sprawdź, czy rura wlotowa i zawór komory ciśnieniowej są szczelne.



Jeśli urządzenie jest włączone, silnik powinien się uruchomić. Przed próbą należy sprawdzić, czy otwór lub wnętrze komory ciśnieniowej nie są zablokowane.



Należy pamiętać, że wszystkie czynności konserwacyjne mogą być przeprowadzane tylko i wyłącznie po odłączeniu zasilania elektrycznego.

Deklaracja zgodności

DEKLARACJA ZGODNOŚCI UE/WE | moduł A

1. Pompy sanitarne:
SANIBO 1
2. Dambat Jastrzębski S.K.A., Adamów 50, 05-825 Grodzisk Mazowiecki, POLSKA,
e-mail: biuro@dambat.pl
3. Niniejsza deklaracja zgodności wydana zostaje na wyłączną odpowiedzialność producenta.
4. Pompy sanitarne z typoszeregu zawartego w w punkcie 1.
5. Deklarujemy z pełną odpowiedzialnością, że pompy sanitarne, do których niniejsza deklaracja się odnosi, są wykonane zgodnie z następującymi Dyrektywami i zawartymi w nich odniesieniami do norm zharmonizowanych:
 - Dyrektywa MD Nr. 2006/42/WE
Zastosowane normy: EN 809:1998 + A1:2009
 - Dyrektywa LVD Nr. 2014/35/UE
Zastosowane normy: EN 60335-1:2012+AC:2014,
EN 60335-2-41:2003+A1:2004+A2:2010
 - Dyrektywa EMC Nr. 2014/30/UE
Zastosowane normy: EN 55014-1:2006+A1:2009+A2:2011,
EN 61000-3-2:2014


Adam Jastrzębski
23.04.2023

Instruction manual





TOILET PUMP

IBO SANIBO 1

CAUTION! Read the instruction manual before use. For safety reasons only persons knowing precisely the instruction manual may operate the equipment.

Table of contents

	Symbols used in the manual device.....	15
	Information / Application.....	16
	Pump installation.....	17
	Technical details.....	18
	Electrical instalation.....	19
	Maintenance.....	20
	Disposing of the device.....	20
	Possible problems at operation and their solution.....	21
	Declaration of conformity.....	22
<hr/>		
	KARTA GWARANCYJNA.....	23



Any use of the device, other than the intended use, is a foreseeable misuse of the device.

Symbols used in the manual device



Warning!

“Danger” symbol used for notes whose non-observance may result in danger to life or health.

CAUTION

CAUTION! Symbol used for notes whose non-observance may result in a risk of damage to the equipment and danger to life or health.



Please read this installation and operating manual carefully before installing and operating the product to avoid unnecessary losses.



Attention!

The operating manual is an essential part of the contract of sale. Failure by the user to observe the instructions in the operating manual constitutes non-compliance with the contract and excludes any claims arising from a possible failure of the equipment resulting from use contrary to the instructions.

The manufacturer shall not be liable for malfunctions if the equipment was incorrectly connected, damaged, modified and/or used for a purpose outside the scope of the recommended work or contrary to the guidelines included in this manual. The manufacturer shall also not be liable for possible errors in the operating manual caused by misprints or copying errors. The manufacturer reserves the right to make any modifications to the product which it may deem necessary and useful and which do not affect its essential characteristics.

DAMBAT shall not be liable for damage to the equipment, property or personal injuries as a result of failure to adhere to the instructions in the manual, including incorrect selection of the equipment, assembly not complying with the manual, applicable standards and national regulations, incorrect maintenance of the equipment and the entire system.

This equipment is not intended for use by persons (including children) whose physical, sensory or mental abilities or lack of experience and knowledge prevent them from using it safely without supervision or instructions.



CAUTION! before installing the device, check have all the fittings been taken out from the pump chamber of the device. Before starting for the first time the pump chamber should be empty.



Information / Application

THE SET INCLUDES:

- SANIBO 1 pump 1 piece
- Clamping rings
- Plugs to stop up unused inlets 40mm 2 piece
- Check valve 1 piece
- Instruction manual together with guarantee 1 piece

APPLICATION

SANIBO 1 type pumps are designed for pumping the water with organic sewage (waste matter + toilet tissue) from flush toilets and dirty water from washbasins, baths, showers, washing machines, dishwashers.

The pump can be used only in private households.



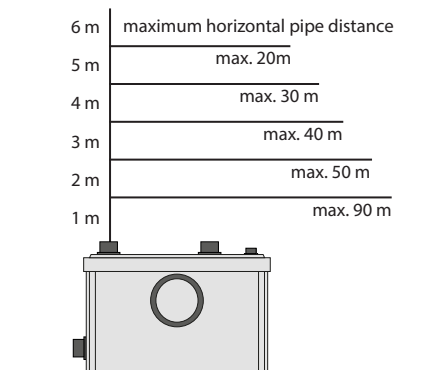
CAUTION

The pump is not designed to use it in public places. The pump is not designed for industrial use. It is not supposed to be used in manufacturing places including catering.



CAUTION! The pump can be connected to the flush toilet with the horizontal outlet. The allowed pumping water temperature range is 1- 60 degrees C. The device can pump sewages at the height of 7 metres and distance no longer then 70 metres in horizontal position (every elbow and valve needs to be count as 1m pumping height).

If maintaining installation falls 0.5-1%, horizontal segments can be elongated to 90m at the restricted height of lifting. See diagram



Pump installation

CAUTION!



The pump is designed for pumping water without any components which might block the device's impeller.



Pumping the water containing the objects like: sanitary towels, tampons, condoms, pieces of clothes, wooden, plastic, metal objects, food products will lead to blocking the device and in consequence to the damage. In this case the customer will have to cover the cost of the repair.



The pump is not designed to pump the caustic, flammable, damaging, explosive substances (e.g. petrol, nitro, crude oil), salty water. Damages caused by pumping this kind of fluids are not covered by the guarantee.



The pump is not suitable to pump the water containing too much mineral components causing building up lime scale on pumping elements. The pump is not suitable for pumping water containing abrasive impurities like sand, building dust. Using the pump in these circumstances will cause early installation wear. In this case the customer will have to cover the cost of the repair.



The device cannot pump water containing oils and crude-based substances. Pump work in this kind of water will damage rubber elements e.g. cable or seal and in consequence will lead to the unseal of pump and engine damage. In this case customer will have to cover the cost of repair.



Pumping water cannot contain fibrous impurities such as ropes or strings.

PUMP INSTALLATION



Draining off points must be after closing the water completely tight. Leaking tap or flush will be causing self-start of the appliance. All connections of incoming and outgoing pipes must be tight.

In the supplied set there are plastic plugs to stop up unused inlets

Remember, that leaks might cause watering the engine from outside and damage it.



The appliance is equipped in non-return valve, which must be installed on piston. The pump without the installed valve will keep turning on. The delivery pipe cannot be at the same level as waste trap. The pipe at its horizontal segment must be located with a 1% drop (1cm difference of height on 1m length of the pipe).

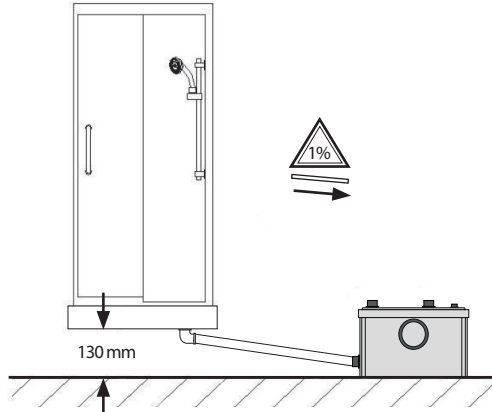
Delivery pipe should be fitted to the wall connection clips in the way not to transfer the weight on the pump. The height of rubber sealing collar connected to the toilet pan can be changed by rotating the collar around its own axis.



Technical details



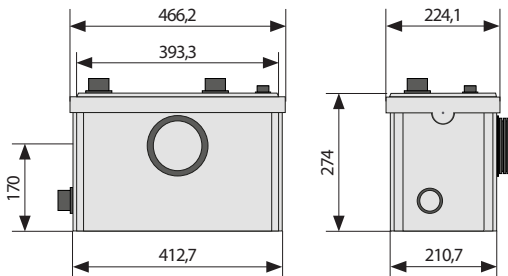
Shower pan should be connected in the way that its outflow is minimum 130mm above the floor level.



The pump should be connected to the floor with the fittings provided.

TECHNICAL DETAILS:

Max. efficiency:	120 l/m
Max. pressing distance:	70 m
Max. pumping height:	7 m
Engine power:	600 W
Capacitor:	10 μ F/450 V
Net weight:	8,2 kg



Electrical installation

PUMP OPERATING

The pump works automatically. After filling up the pump chamber with 6 litres of sewage the device will turn on automatically. After pumping out the device will also turn off automatically. The work cycle last around 8 seconds. Thanks to the independent switch, pump can be emptied any time.

ELECTRICAL INSTALATION



The pump needs a grounded power supply 230 V/50 Hz.



The pump plug must be plugged in to the grounded socket. The manufacturer and guarantor do take any responsibility for the damage done to people or things caused by the lack of the proper grounding. The yellow and green conductor of the connection cord is grounding.



The power network supplying the pump should have protection switch e.g. M611 protecting the engine from overloading. To work properly the protective switch should be set up to the maximum power winding which is 3A. The pump can work without the protection but in case of damage caused by overloading the cost of repair has to be covered by the customer.



Electric installation supplying the pump must have differential electric switch with rated current $I\Delta n$ not higher than 30 mA. The manufacturer and guarantor are not taking any responsibility for the damage done to people or things caused by supplying the pump without proper differential electric switch.



In case of damaging feeding cable isolation it is forbidden to use the pump. In this situation the customer needs to ask guarantor for replacement. Mechanical damages are not covered by the guarantee.

CAUTION!



The pump must not be used when the voltage falls under 210 V. Using the pump in these circumstances will cause overloading the engine and will damage it. In this case the customer will have to cover the cost of repair



Maintenance

MAINTENANCE

Before any maintaining work disconnect electric pump feeding from the network. The pump is not supposed to be washed with running water. The damp clothed can be used for cleaning. In case the pump rotor gets blocked up with impurities it is user's duty to clean the rotor chamber.

If the object got deeper into the pump, blocked the rotor and it is not possible to remove it through the inlet the unblocking can be done only by authorised service if the guarantee is valid.

To send the device to the service all incoming and outgoing pipes must be disconnected, all sewage should be removed from the device, pack the device carefully, secure it to prevent mechanical damage during the transport.

The device can be sent directly to the guarantor or can be brought to the shop where it was bought and asked for sending the device to the guarantor.

Disposing of the device



The used product is subject to disposal as wastes only in selective waste collection systems organised by the Network of Communal Electric and Electronic Waste Collection Centres. The customer is entitled to return the used equipment to the network of the electric equipment distributor, at least for free and directly, if the returned device is of proper type and fulfils the same function as a newly purchased device.

It is prohibited to dispose of electric equipment together with other household waste.

The year the device was marked with the CE mark
(entered by the seller on the basis of the nameplate)



Possible problems at operation and their solution

Problem:	Source:	Solution:
Not powerful enough or too slow	Drainage pipe is too long or too short. Diameter of drainage pipe too small. Partly blocked.	Adjust the pipes. Release the manual intervention switch. If the problem remains, check the pump.
Is buzzing but not flushing.	Pump blocked. Valve assembled wrong.	Check the pump. Adjust the valve properly.
Runs and flushes by mistake	Valve defect Leakage	Check the valve. Repair the leakage.
Runs steadily	Vertical drainage and control valve defect. Valve defect. Pressure switch defect	Assemble a new valve. Check the valve Check the pressure switch.
No buzzing	Power supply defect Pressure switch Motor	Check the connection Press the manual intervention switch several times. Check the power- and air supply (see method). Check the motor.

CHECK THE PRESSURE SWITCH

Connect the pressure chamber and press it downwards to create pressure and check if you can hear a clicking sound which indicates that the motor is turned on. If you cannot hear the clicking sound, check if the air pipe and the valve of the pressure chamber are airtight. If device is turned on, the motor should start.



Before trying this, please check if the opening or the interior of the pressure chamber are not blocked.



Remember that all maintenance activities can only be carried out after disconnecting the power supply.



Our device is designed for disposal of human waste and water only. Small objects may pass the pump. Bigger objects can block the pump. This may lead to malfunction, as recorded by our customer service.



Declaration of conformity

DECLARATION OF CONFORMITY UE/WE | moduł A

1. Sanitary pump:
SANIBO1
2. Dambat Jastrzębski S.K.A., Adamów 50, 05-825 Grodzisk Mazowiecki,
POLAND, e-mail: **biuro@dambat.pl**
3. This declaration of conformity is issued under the sole responsibility of
the manufacturer.
4. Pumps form point 1.
5. We declare with full responsibility that pumps included in the point 1.
to which this declaration refers to are consistent with the following
guidelines of the Council on legal regulations unification in member
states of EC:
 - MD 2006/42/EC
Applied standards EN 809:1998 + A1:2009
 - LVD 2014/35/EU
Applied standards: EN 60335-1:2012+AC:2014,
EN 60335-2-41:2003+A1:2004+A2:2010
 - EMC 2014/30/EU
Applied standards: EN 55014-1:2006 + A1:2009 + A2:2011,
EN 61000-3-2:2014


Adam Jastrzębski
23.04.2023

KARTA GWARANCYJNA

Poniższa karta gwarancyjna ważna jest tylko wraz z oryginałem dokumentu zakupu, tzn. fakturą lub paragonem.

Ponadto musi być potwierdzona przez sprzedawcę podpisem i pieczętką.

Karta gwarancyjna bez załączonego oryginalnego dokumentu zakupu jest nieważna.

1. Gwarantem urządzenia jest DMBAT Jastrzębski S.K.A. ; adres serwisu: Adamów 50, 05-825 Grodzisk Mazowiecki, Polska, Park Panattoni.
2. Dla klientów posiadających oryginał dowodu zakupu w postaci paragonu fiskalnego, lub oryginału faktury, okres gwarancji wynosi **24 miesiące**.
3. Gwarancja nie włącza, nie ogranicza, ani nie zawiesza uprawnień kupującego wynikających z przepisów o rękojmi za wady rzeczy sprzedanej.
4. Gwarancja obejmuje bezpłatne usuwanie wad urządzenia powstałych w wyniku błędu w produkcji.
5. Warunkiem obowiązywania gwarancji jest przestrzeganie zaleceń zawartych w instrukcji obsługi.
6. Gwarancja nie obejmuje:
 - Uszkodzeń będących wynikiem niewłaściwej obsługi lub eksploatacji niezgodnej z przeznaczeniem i instrukcją obsługi
 - Uszkodzeń powstałych w wyniku działania sił zewnętrznych, których przyczyna tkwi poza urządzeniem, którego gwarancja dotyczy (np. uszkodzenia mrozowe, transportowe, pożar, powódź, itp.)
 - Uszkodzeń powstałych na skutek ingerencji w konstrukcję urządzenia osób nieupoważnionych przez gwaranta.
7. Gwarancja traci ważność w przypadku:
 - Stwierdzenia w autoryzowanym serwisie zmian konstrukcyjnych dokonanych przez osobę nieupoważnioną przez gwaranta;
 - Stwierdzenia w autoryzowanym serwisie prób demontażu urządzenia przez osobę nieupoważnioną przez gwaranta, poza czynności dozwolone instrukcją obsługi
 - Stwierdzenia w autoryzowanym serwisie jakichkolwiek poprawek w karcie gwarancyjnej, dokonanych przez osoby nieupoważnione przez gwaranta
 - Stwierdzenia w autoryzowanym serwisie jakichkolwiek rozbieżności między wpisami w karcie gwarancyjnej a dokumentem zakupu.
8. Gwarancja obejmuje tylko urządzenia eksploatowane na terenie RP.
9. W przypadku wysyłki urządzenia do naprawy przez użytkownika, przy wysyłkach urządzeń – między innymi o wadze powyżej 20 kg – gwarant pokrywa koszty transportu do serwisu. Przed wysyłką proszę skontaktować się z gwarantem w celu uzyskania informacji, którą firmą kurierską wysłać urządzenie (tel. 22 632 86 09). Gwarant przyjmuje tylko przesyłki wysłane w usłudze standard. Przesyłki wysłane na koszt gwaranta przy zastosowaniu innej niż standard usługi nie będą odbierane. Gwarant nie odbiera przesyłek pobraniowych. Użytkownik powinien przygotować (zabezpieczyć) urządzenie do transportu tak, aby nie uległo uszkodzeniu. Wszelkie uszkodzenia powstałe z winy klienta nie podlegają naprawie gwarancyjnej.
10. Poza warunkami gwarancji kupującemu nie przysługują żadne odszkodowania.
11. W przypadku przysłania do serwisu sprawnego urządzenia, niepodlegającego naprawie gwarancyjnej, użytkownik może zostać poproszony o zwrot kosztów sprawdzenia urządzenia, oraz zwrot kosztów odesłania urządzenia do serwisu do użytkownika.
12. W przypadku nieuznania przez gwaranta uszkodzenia za zawinione przez producenta, użytkownik może zostać poproszony o zwrot kosztów transportu do serwisu i zwrot kosztów odesłania urządzenia do użytkownika.
13. Naprawa gwarancyjna zostanie wykonana w terminie 14 dni roboczych, licząc od dnia dostarczenia urządzenia do serwisu, z wyłączeniem szczególnych przypadków, kiedy wada nie ma charakteru trwałego i konieczna jest dłuższa diagnostyka urządzenia.
14. Gwarant nie udziela informacji o stanie realizacji naprawy, jak i przebiegu samej naprawy wysłanego do serwisu urządzenia.
15. Jeżeli użytkownik posiada adres e-mail prosimy o podanie go poniżej:

Adres e-mail użytkownika:

Podanie adresu przez użytkownika ułatwi komunikację z serwisem i może przyspieszyć naprawę.

16. Kontakt do ogólnopolskiego serwisu: tel/fax 22 632 86 09, e-mail: serwis@dmbat.pl

Godziny pracy: poniedziałek–piątek 8.00–16.00

TYP URZĄDZENIA:

NR. PRODUKCYJNY:

DATA SPRZEDAŻY (miesiąc słownie)

PIECZĘĆ I PODPIS SPRZEDAWCY



| dambat.pl |

| BIURO@DAMBAT.PL |

| BIURO / OFFICE +48 22 721 11 92