

Instrukcja obsługi



POMPA ROZDRABNIAJĄCA **SANIBO 5**

UWAGA! Przed przystąpieniem do eksploatacji zapoznaj się z instrukcją obsługi.
Ze względów bezpieczeństwa do obsługi pompy dopuszczone są tylko osoby
znające dokładnie instrukcję obsługi.

Spis treści

	Informacje ostrzegawcze.....	3
	Informacje / Zastosowanie.....	4
	Parametry techniczne.....	6
	Instalacja pompy.....	7
	Instalacja elektryczna.....	8
	Konserwacja.....	9
	Utylizacja urządzenia.....	10
	Deklaracja zgodności.....	11
<hr/>		
	English User Manual.....	15-24
	KARTA GWARANCYJNA.....	23



Każde zastosowanie urządzenia, inne niż zastosowanie zgodne z przeznaczeniem, to przewidywalne nieprawidłowe zastosowanie urządzenia.



OSTRZEŻENIE: Nieprzestrzeganie tak oznaczonych zaleceń prawdopodobnie spowoduje obrażenia ciała!

UWAGA

Nieprzestrzeganie tak oznaczonych zaleceń może spowodować uszkodzenie sprzętu!

NOTA

Uwagi lub instrukcje ułatwiające pracę i zapewniające bezpieczeństwo eksploatacji.

Informacje ostrzegawcze

Ostrzeżenie!



Symbol „niebezpieczeństwo” stosowany przy uwagach, których nieprzestrzeganie może powodować niebezpieczeństwo dla życia lub zdrowia ze strony instalacji elektrycznej. Przed przystąpieniem do czynności oznaczonych tym symbolem, przewód zasilający pompę musi być odłączony od zasilania elektrycznego.

Uwaga!



Symbol „niebezpieczeństwo” stosowany przy uwagach, których nieprzestrzeganie może powodować niebezpieczeństwo dla życia lub zdrowia.



Symbol zastosowany przy uwagach, których nieprzestrzeganie może powodować ryzyko uszkodzenia urządzenia oraz niebezpieczeństwo dla życia lub zdrowia.



Przed instalacją i obsługą tego produktu prosimy o uważne przeczytanie niniejszej instrukcji instalacji i obsługi, aby uniknąć niepotrzebnych strat.

Uwaga!



Instrukcja obsługi stanowi podstawowy element umowy kupna-sprzedaży. Nieprzestrzeganie przez użytkownika zaleceń zawartych w instrukcji obsługi stanowi niezgodność z umową i wyklucza jakiegokolwiek roszczenia wynikające z ewentualnej awarii urządzenia będącej efektem niezgodnego z zaleceniami użytkownika.

Producent nie ponosi odpowiedzialności za błędy w funkcjonowaniu urządzenia, jeżeli zostało ono źle podłączone, uszkodzone, zmodyfikowane i/lub użyte w celu niemieszczącym się w zakresie rekomendowanych prac, lub niezgodnie ze wskazaniem zawartymi w niniejszej instrukcji. Producent nie ponosi również odpowiedzialności za możliwe błędy w instrukcji obsługi powstałe na skutek błędów w druku lub podczas kopiowania. Producent zastrzega sobie prawo do wprowadzania wszelkich modyfikacji do produktu, które może uznać za potrzebne i użyteczne, a nie wpływające na jego podstawową charakterystykę.

Firma DAMBAT nie ponosi odpowiedzialności za uszkodzenie urządzenia, mienia a także obrażenia osób na skutek niestosowania zaleceń zawartych w instrukcji w tym nieprawidłowego doboru urządzenia, montażu niezgodnego z instrukcją, z obowiązującymi normami oraz przepisami krajowymi, niewłaściwej konserwacji urządzenia oraz całego systemu.

Niniejszy sprzęt nie jest przeznaczony do użytkowania przez osoby (w tym dzieci), których zdolności fizyczne, sensoryczne, umysłowe lub osoby niemające doświadczenia lub znajomości sprzętu, chyba że odbywa się to pod nadzorem lub zgodnie z instrukcją użytkowania sprzętu, przekazanej przez osoby odpowiedzialne za ich bezpieczeństwo.

Należy zwracać uwagę na dzieci, aby nie bawiły się sprzętem.

Uwaga!



Przed instalacją urządzenia sprawdź, czy cały osprzęt został wyjęty z komory pompowej urządzenia. Przed pierwszym uruchomieniem komora powinna być pusta.

Informacje / Zastosowanie

ZAWARTOŚĆ ZESTAWU:

- pompa SANIBO - 1 szt.
- Wyposażenie pompy: A-F (patrz dane techniczne)
- instrukcja obsługi wraz z kartą gwarancyjną - 1 szt.

ZASTOSOWANIE

Pompy typu SANIBO przeznaczone są do pompowania wody ze ściekami organicznymi (fekalia + papier toaletowy) z muszli ustępowych oraz brudnej wody z umywalk, wanien, natrysków, pralek i zmywarek.

Pompa może być użytkowana tylko w gospodarstwach domowych.



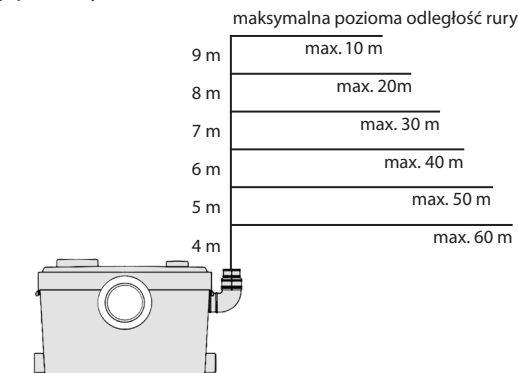
UWAGA

Pompa nie jest przeznaczona do zastosowań w obiektach użyteczności publicznej. Pompa nie jest przeznaczona do zastosowań w obiektach komercyjnych, w tym produkcyjnych, gastronomicznych, usługowych.



UWAGA Urządzenie może pompować wodę o temperaturze od 1°C do 60°C.

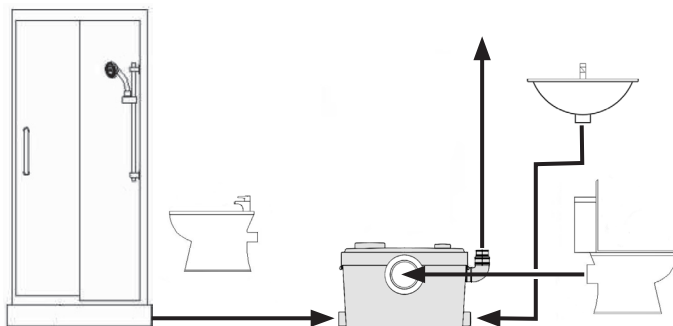
Pompa może tłoczyć ścieki na wysokość do 9 m i odległość nieprzekraczającą 60 m w poziomie (każde kolanko i zawór musi być liczony jako 1 m wysokości tłoczenia). Należy zachowywać spadki instalacyjne 0,5-1% przy układaniu poziomych odcinków. Przy wzroście wysokości tłoczenia maksymalna odległość tłoczenia w poziomie zmniejsza się (patrz wykres).



Informacje / Zastosowanie



UWAGA Pompę można podłączyć do muszli ustępowej mającej wyjście poziome.



Pompa przeznaczona jest do pompowania wody bez zawartości części stałych mogących zablokować wirnik urządzenia.



Pompowanie wody zawierającej przedmioty takie jak: podpaski, tampony, prezerwatywy, kawałki tkanin, przedmioty z drewna, metalu, plastiku, produkty żywnościowe doprowadzi do zablokowania urządzenia i w konsekwencji do awarii. W takim przypadku naprawa będzie możliwa tylko w trybie odpłatnym.



Pompa nie jest przystosowana do przepompowywania substancji żrących, łatwopalnych, o niszczących właściwościach lub wybuchowych (np. benzyna, nitro, ropa naftowa itp.), słonej wody. Awarie spowodowane pompowaniem tego typu cieczy nie podlegają naprawom gwarancyjnym.



Pompa nie nadaje się do pompowania wody z nadmierną ilością składników mineralnych, które mogą powodować odkładanie się kamienia na elementach hydrauliki pompy. Pompowanie wody lub substancji zawierających piasek, lub elementy ściernie mogą doprowadzić do szybszego zużycia pompy, lub do uszkodzenia urządzenia. W takim wypadku naprawa nie będzie mogła się odbyć w trybie gwarancyjnym.

Parametry techniczne



Pompa nie jest przystosowana do pompowania wody zawierającej nadmierną ilość składników mineralnych powodujących odkładanie się kamienia na elementach pompujących. Pompa nie jest przystosowana do przepompowywania wody zawierającej zanieczyszczenia o charakterze abrazyjnym (ściernym) takich jak piasek, pył budowlany.

Użytkowanie pompy w takich warunkach doprowadzi do przedwczesnego zużycia elementów roboczych. W tym przypadku naprawa pompy będzie możliwa tylko w trybie odpłatnym.



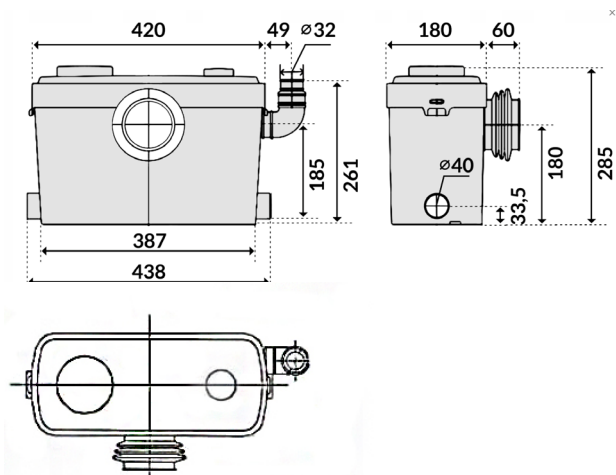
Pompa nie może pompować wody zawierającej oleje i substancje ropopochodne. Praca pompy w takiej wodzie doprowadzi do uszkodzenia elementów gumowych np. kabla lub uszczelnień, a w efekcie do rozszczelnienia pompy i awarii silnika. W tym przypadku naprawa pompy będzie możliwa tylko w trybie odpłatnym.

Przepompowywana woda nie może zawierać zanieczyszczeń długo-włóknistych takich jak nici, sznurki itp.

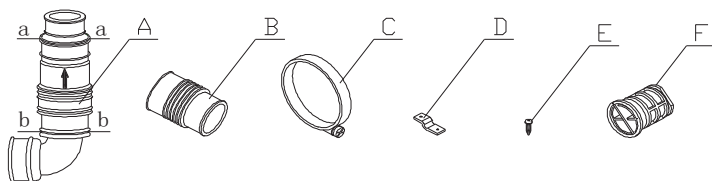
Pompa może pracować z wodą o pH w granicach 4-9.

DANE TECHNICZNE:

Wydajność max.:	150 l/min
Max. wysokość podnoszenie:	9,5 m
Moc silnika:	600 W
Kondensator:	16 μ F/450 V



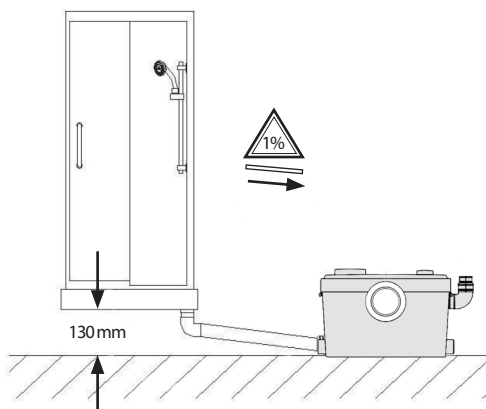
Instalacja pompy



Kod	Część	Zastosowanie	Ilość	Średnica
A	Kolano instalacyjne wylotowe	Do podłączenia rury odpływowej	1	28 mm /32 mm
B	Gumowe mufy	Do podłączenia wlotów	2	Ø 40 mm
C	Cybanty (stalowe opaski)	Do montażu uszczelek i zaworu zwrotnego	3	
D	Kształtowniki	Do zamocowania pompy do podłogi	2	
E	Śruby	Do montażu	2	
F	Korki	Do zaślepienia nieużywanych wlotów	2	Ø 40 mm

INSTALACJA POMPY

Brodzik powinien być tak podłączony, aby odpływ z niego znajdował się minimum 130 mm nad poziomem podłogi.



Instalacja elektryczna

DZIAŁANIE POMPY

Pompa działa automatycznie. Po napełnieniu komory pompy 6 litrami ścieków urządzenie włączy się automatycznie. Po wypompowaniu urządzenie również samoczynnie się wyłączy. Cykl pracy wynosi ok. 8 s.

INSTALACJA ELEKTRYCZNA



Pompę należy podłączyć do sieci elektrycznej o zasilaniu 230 V/50 Hz, posiadającej uziemienie.



Wtyczka pompy musi być podłączona do gniazda z czynnym uziemieniem. Producent oraz gwarant jest zwolniony od wszelkiej odpowiedzialności za szkody wyrządzone ludziom lub rzeczom wynikające z braku odpowiedniego uziemienia. Żyłka żółto-zielona przewodu przyłączeniowego jest uziemiająca.



UWAGA Sieć elektryczna zasilająca pompę powinna być wyposażona w wyłącznik instalacyjny, nadprądowy, silnikowy np. M611 zabezpieczający silnik przed przeciążeniem. Aby wyłącznik skutecznie zabezpieczał silnik przed przeciążeniem powinien być nastawiony na maksymalny prąd uzwojenia, wynoszący 3 A.



Pompa może pracować bez takiego zabezpieczenia jednak w przypadku awarii spowodowanej przeciążeniem koszty naprawy ponosi użytkownik.



Instalacja elektryczna zasilająca pompę musi być wyposażona w wyłącznik różnicowo-prądowy o znamionowym prądzie zadziałania I_n nie wyższym niż 30 mA. Producent oraz gwarant jest zwolniony od wszelkiej odpowiedzialności za szkody wyrządzone ludziom lub rzeczom wynikające z zasilania pompy z pominięciem odpowiedniego wyłącznika.



W przypadku uszkodzenia izolacji kabla nie wolno korzystać z pompy. Należy niezwłocznie skontaktować się gwarantem w celu wymiany kabla.

Uszkodzenia mechaniczne nie podlegają naprawom gwarancyjnym nieodpłatnym.



UWAGA Pompy nie wolno użytkować przy spadku napięcia poniżej 210 V, ze względu na możliwe przeciążenie i zniszczenie silnika pompy. Użytkowanie pompy w takich warunkach doprowadzi do przeciążenia silnika i jego awarii.

W tym przypadku naprawa będzie możliwa tylko w trybie odpłatnym.



Przed wykonaniem jakichkolwiek czynności konserwacyjnych odłącz zasilanie elektryczne pompy od sieci.



Nie przestrzeganie tych zaleceń może skutkować porażeniem prądem, skróceniem czasu użyteczności urządzenia, zniszczeniem mienia oraz zagrożeniem zdrowia i życia ludzi, oraz zwierząt.

Ze względu na możliwość zalania silnika zabrania się mycia obudowy pompy pod bieżącą wodą. Do mycia należy używać wilgotnej szmatki.

W przypadku gdy wirnik pompy ulegnie zablokowaniu zanieczyszczeniami, do czynności obsługowych wykonywanych przez użytkownika należy oczyszczenie komory wirnika.

W okresie obowiązywania gwarancji użytkownik może podjąć próbę samodzielnego odblokowania wirnika poprzez odpięcie muszli ustępowej i próbę usunięcia z komory wszystkich dostępnych przez powstały otwór wlotowy, blokujących obroty wirnika przedmiotów.

Jeżeli przedmiot dostał się głębiej do pompy, zablokował wirnik i nie jest możliwe jego usunięcie przez wlot, to w okresie gwarancji odblokowanie może być przeprowadzone tylko przez autoryzowany serwis.

W celu przesłania urządzenia do serwisu należy odpiąć od niego wszystkie rury wlotowe i wylotowe, wyłączyć z urządzenia zalegające ścieki, dokładnie zapakować urządzenie, zabezpieczając je tak, aby nie doszło do jego uszkodzenia mechanicznego w czasie transportu. Urządzenie należy odesłać na wskazany wcześniej adres przez sklep, w którym dokonano zakupu.

Utylizacja urządzenia

WSKAZÓWKI DOTYCZĄCE UTYLIZACJI



Zużyty produkt podlega obowiązkowi usuwania jako odpady wyłącznie w selektywnej zbiórce odpadów organizowanych przez Sieć Gminnych Punktów Zbiórki Odpadów Elektrycznych i Elektronicznych. Konsument ma prawo do zwrotu zużytego sprzętu w sieci dystrybutora sprzętu elektrycznego, co najmniej nieodpłatnie i bezpośrednio, o ile zwracane urządzenie jest właściwego rodzaju i pełni tę samą funkcję, co nowo zakupione urządzenie.

Zabronione jest wyrzucanie zużytego sprzętu elektrycznego wraz z innymi odpadkami powstającymi w gospodarstwach domowych.

Każdy użytkownik może przyczynić się do ochrony środowiska. Nie jest to ani trudne, ani kosztowne. W tym celu należy przekazać opakowanie kartonowe na makulaturę, worki z tworzyw sztucznych wrzucić do kontenera na plastik. Zużyte urządzenie należy oddać do odpowiedniego punktu składowania.

Opakowanie tego produktu może być poddane recyklingowi. Skontaktuj się z lokalnymi władzami, aby uzyskać informacje na temat właściwego sposobu utylizacji.

Rok oznaczenia urządzenia znakiem CE _____
(wpisuje sprzedawca na podstawie tabliczki znamionowej)

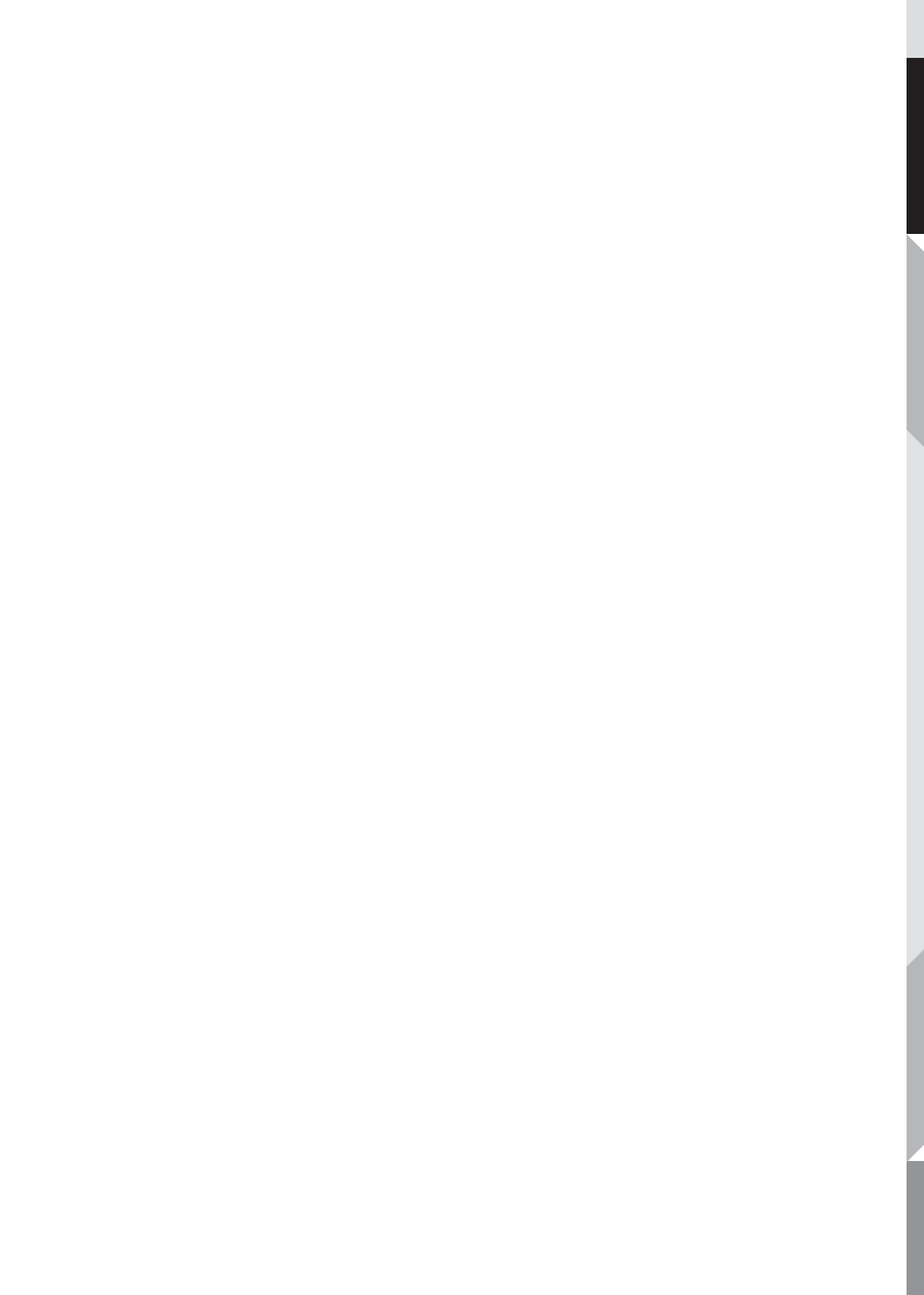


Deklaracja zgodności

DEKLARACJA ZGODNOŚCI UE/WE | moduł A

1. Pompy sanitarne:
SANIBO 5
2. Dambat Jastrzębski S.K.A., Adamów 50, 05-825 Grodzisk Mazowiecki, POLSKA,
e-mail: biuro@dambat.pl
3. Niniejsza deklaracja zgodności wydana zostaje na wyłączną odpowiedzialność producenta.
4. Pompy sanitarne z typoszeregu zawartego w w punkcie 1.
5. Deklarujemy z pełną odpowiedzialnością, że pompy sanitarne, do których niniejsza deklaracja się odnosi, są wykonane zgodnie z następującymi Dyrektywami i zawartymi w nich odniesieniach do norm zharmonizowanych:
 - Dyrektywa MD Nr. 2006/42/WE
Zastosowane normy: EN 809:1998 + A1:2009
 - Dyrektywa LVD Nr. 2014/35/UE
Zastosowane normy: EN 60335-1:2012+AC:2014,
EN 60335-2-41:2003+A1:2004+A2:2010
 - Dyrektywa EMC Nr. 2014/30/UE
Zastosowane normy: EN 55014-1:2006+A1:2009+A2:2011,
EN 61000-3-2:2014


Adam Jastrzębski
23.04.2023



Instruction
manual





DISINTEGRATING DISCHARGE PUMP

IBO SANIBO 5

CAUTION! Read the instruction manual before use. For safety reasons only persons knowing precisely the instruction manual may operate the equipment.

Table of contents

	Symbols used in the manual device.....	15
	Information / Application.....	16
	Technical specifications.....	18
	Pump installation.....	19
	Electrical instalation.....	20
	Maintenance.....	21
	Disposing of the device.....	21
	Declaration of conformity.....	22
<hr/>		
	KARTA GWARANCYJNA.....	23



Any use of the device, other than the intended use, is a foreseeable misuse of the device.

Symbols used in the manual device



Warning!

“Danger” symbol used for notes whose non-observance may result in danger to life or health.



CAUTION! Symbol used for notes whose non-observance may result in a risk of damage to the equipment and danger to life or health.



Please read this installation and operating manual carefully before installing and operating the product to avoid unnecessary losses.



Attention!

The operating manual is an essential part of the contract of sale. Failure by the user to observe the instructions in the operating manual constitutes non-compliance with the contract and excludes any claims arising from a possible failure of the equipment resulting from use contrary to the instructions.

The manufacturer shall not be liable for malfunctions if the equipment was incorrectly connected, damaged, modified and/or used for a purpose outside the scope of the recommended work or contrary to the guidelines included in this manual. The manufacturer shall also not be liable for possible errors in the operating manual caused by misprints or copying errors. The manufacturer reserves the right to make any modifications to the product which it may deem necessary and useful and which do not affect its essential characteristics.

DAMBAT shall not be liable for damage to the equipment, property or personal injuries as a result of failure to adhere to the instructions in the manual, including incorrect selection of the equipment, assembly not complying with the manual, applicable standards and national regulations, incorrect maintenance of the equipment and the entire system.

This equipment is not intended for use by persons (including children) whose physical, sensory or mental abilities or lack of experience and knowledge prevent them from using it safely without supervision or instructions.



CAUTION! before installing the device, check have all the fittings been taken out from the pump chamber of the device. Before starting for the first time the pump chamber should be empty.



Information / Application

THE SET INCLUDES:

- SANIBO pump 1 piece
- Accessories A-F 1 set (check technical data)
- Instruction manual together with guarantee 1 piece

APPLICATION

SANIBO type pumps are designed for pumping the water with organic sewage (waste matter + toilet tissue) from flush toilets and dirty water from washbasins, baths, showers, washing machines, dishwashers.

The pump can be used only in private households.

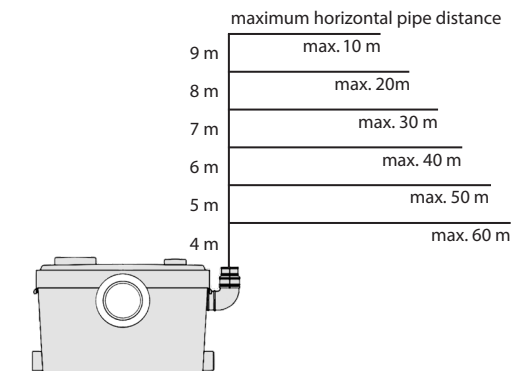


CAUTION

The pump is not designed to use it in public places. The pump is not designed for industrial use. It is not supposed to be used in manufacturing places including catering.



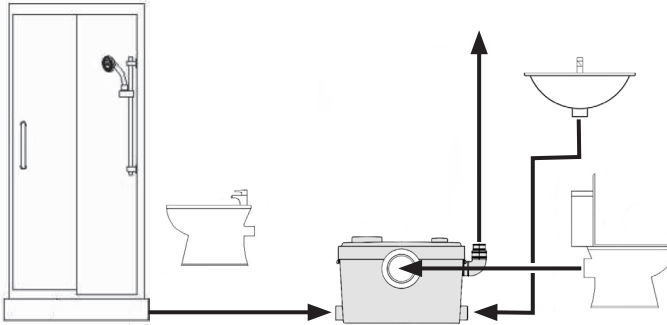
CAUTION! The pump can be connected to the flush toilet with the horizontal outlet. The allowed pumping water temperature range is 1-60 degrees C. The device can pump sewage at the height of 9 metres and distance no longer than 60 metres in horizontal position (every elbow and valve needs to be count as 1 m pumping height). You should behave declines installation of 0.5-1% in the horizontal sections. With an increase in the amount of discharge, the maximum distance discharge is reduced in level. See diagram



Information / Application



CAUTION! The pump can be connected to a toilet bowl with a horizontal outlet.



The pump is designed for pumping water without any components which might block the device's impeller.



Pumping the water containing the objects like: sanitary towels, tampons, condoms, pieces of clothes, wooden, plastic, metal objects, food products will lead to blocking the device and in consequence to the damage. In this case the customer will have to cover the cost of the repair.



The pump is not designed to pump the caustic, flammable, damaging, explosive substances (e.g. petrol, nitro, crude oil), salty water. Damages caused by pumping this kind of fluids are not covered by the guarantee.



The pump is not suitable to pump the water containing too much mineral components causing building up lime scale on pumping elements. The pump is not suitable for pumping water containing abrasive impurities like sand, building dust. Using the pump in these circumstances will cause early installation wear. In this case the customer will have to cover the cost of the repair.



Technical specifications



The device cannot pump water containing oils and crude-based substances. Pump work in this kind of water will damage rubber elements e.g. cable or seal and in consequence will lead to the unseal of pump and engine damage. In this case customer will have to cover the cost of repair.

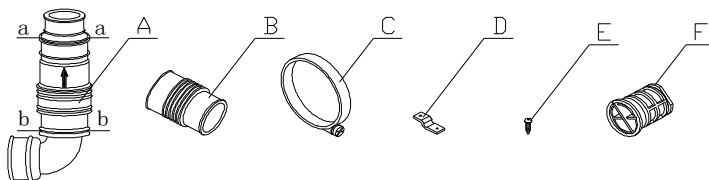


Pumping water cannot contain fibrous impurities such as ropes or strings.

TECHNICAL DATA:

Max. efficiency: 150 l/min
 Max. pumping height: 9,5 m
 Motor power: 600 W
 Capacitor: 16 μ F/450 V

No	Part	Application	Qty.	Diameter
A	Installation elbow outlet	For inlet	1	28 mm /32 mm
B	Rubber muff to front inlet	For outlet	2	Ø 40 mm
C	Clamping rings	For check Valve and sleeve installation	3	
D	fixing the pump to the floor	For fixing to the floor	2	
E	Mounting screws	For fixing to the floor	2	
F	Dummy plug	For closing unused inlet	2	Ø 40 mm



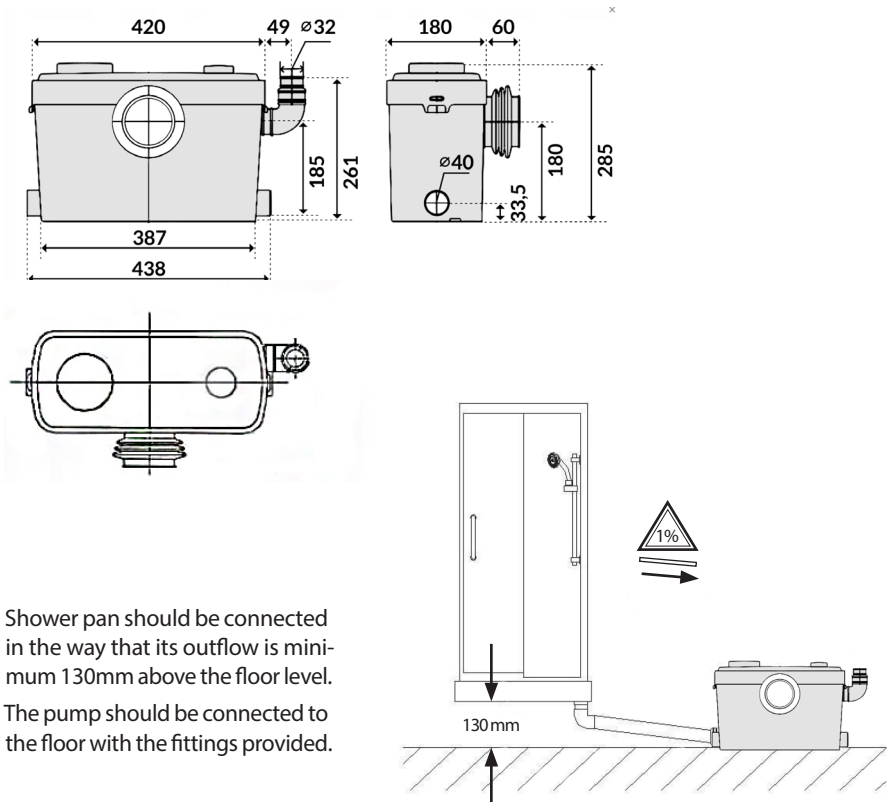
Pump installation

Draining off points must be after closing the water completely tight. Leaking tap or flush will be causing self-start of the appliance. All connections of incoming and outgoing pipes must be tight. Remember, that leaks might cause watering the engine from outside and damage it. In the supplied set there are plastic plugs to stop up unused inlets.

The device is equipped with an additional non-return valve. The user should install the main discharge valve. The valve can be purchased at specialty stores with hydraulic articles. The pump without the installed valve will keep turning on.

The delivery pipe cannot be at the same level as waste trap.

The pipe at its horizontal segment must be located with a 1% drop (1 cm difference of height on 1 m length of the pipe). Delivery pipe should be fitted to the wall connection clips in the way not to transfer the weight on the pump. The height of the flush toilet's outlet must be between 150-190 mm. The height of rubber sealing collar connected to the toilet pan can be changed by rotating the collar around its own axis.



Shower pan should be connected in the way that its outflow is minimum 130mm above the floor level.

The pump should be connected to the floor with the fittings provided.



Electrical instalation

PUMP OPERATING:

The pump works automatically. After filling up the pump chamber with 6 litres of sewage the device will turn on automatically. After pumping out the device will also turn off automatically. The work cycle last around 8 seconds. Thanks to the independent switch, pump can be emptied any time.

ELECTRICAL INSTALATION

The pump needs a grounded power supply 230 V/50 Hz.



The pump plug must be plugged in to the grounded socket. The manufacturer and guarantor do take any responsibility for the damage done to people or things caused



by the lack of the proper grounding. The yellow and green conductor of the connection cord is grounding.



The power network supplying the pump should have protection switch e.g. M611 protecting the engine from overloading. To work properly the protective switch should be set up to the maximum power winding which is 3A. The pump can work without



the protection but in case of damage caused by overloading the cost of repair has to be covered by the customer.



Electric installation supplying the pump must have differential electric switch with rated current not higher than 30 mA. The manufacturer and guarantor are not taking



any responsibility for the damage done to people or things caused by supplying the pump without proper differential electric switch.



In case of damaging feeding cable isolation it is forbidden to use the pump. In this situation the customer needs to ask guarantor for replacement.

Mechanical damages are not covered by the guarantee



The pump must not be used when the voltage falls under 210 V. Using the pump in these circumstances will cause overloading the engine and will damage it.



In this case the customer will have to cover the cost of repair

Maintenance



Before any maintaining work disconnect electric pump feeding from the network. Failure to comply with these recommendations may result in a shortening of the life of the device, damage to property and a threat to the health and life of humans and animals.



The pump is not supposed to be washed with running water. The damp clothed can be used for cleaning. In case the pump rotor gets blocked up with impurities it is user's duty to clean the rotor chamber.

If the guarantee is still valid, user can make an attempt of unblocking the rotor by disconnecting the flush toilet and trying to remove through the inlet all accessible object blocking the rotor from the chamber. If the object got deeper into the pump, blocked the rotor and it is not possible to remove it through the inlet the unblocking can be done only by authorised service if the guarantee is valid.

To send the device to the service all incoming and outgoing pipes must be disconnected, all sewage should be removed from the device, pack the device carefully, secure it to prevent mechanical damage during the transport.

The device can be sent directly to the guarantor or can be brought to the shop where it was bought and asked for sending the device to the guarantor.

Disposing of the device



The used product is subject to disposal as wastes only in selective waste collection systems organised by the Network of Communal Electric and Electronic Waste Collection Centres. The customer is entitled to return the used equipment to the network of the electric equipment distributor, at least for free and directly, if the returned device is of proper type and fulfils the same function as a newly purchased device.

It is prohibited to dispose of electric equipment together with other household waste.

The year the device was marked with the CE mark
(entered by the seller on the basis of the nameplate)



Declaration of conformity

DECLARATION OF CONFORMITY UE/WE | moduł A

1. Sanitary pump:
SANIBO 5
2. Dambat Jastrzębski S.K.A., Adamów 50, 05-825 Grodzisk Mazowiecki,
POLAND, e-mail: biuro@dambat.pl
3. This declaration of conformity is issued under the sole responsibility of
the manufacturer.
4. Pumps form point 1.
5. We declare with full responsibility that pumps included in the point 1.
to which this declaration refers to are consistent with the following
guidelines of the Council on legal regulations unification in member
states of EC:
 - MD 2006/42/EC
Applied standards EN 809:1998 + A1:2009
 - EMC 2014/30/UE
Applied standards EN 55014-1:2006+A1:2009+A2:2011,
EN 61000-3-2:2014
 - LVD 2014/35/UE
Applied standards EN 60335-1:2012+AC:2014,
EN 60335-2 -41:2003+A1:2004+A2:2010


Adam Jastrzębski
23.04.2023

KARTA GWARANCYJNA

Poniższa karta gwarancyjna ważna jest tylko wraz z oryginałem dokumentu zakupu, tzn. fakturą lub paragonem.

Ponadto musi być potwierdzona przez sprzedawcę podpisem i pieczęcią.

Karta gwarancyjna bez załączonego oryginalnego dokumentu zakupu jest nieważna.

1. Gwarantem urządzenia jest DAMBAT Jastrzębski S.K.A.; adres serwisu: Adamów 50, 05-825 Grodzisk Mazowiecki, Polska, Park Panattoni.
2. Dla klientów posiadających oryginał dowodu zakupu w postaci paragonu fiskalnego, lub oryginału faktury, okres gwarancji wynosi 24 miesiące.
3. Gwarancja nie włącza, nie ogranicza, ani nie zawiesza uprawnień kupującego wynikających z przepisów o rękojmi za wady rzeczy sprzedanej.
4. Gwarancja obejmuje bezpłatne usuwanie wad urządzenia powstałych w wyniku błędu w produkcji.
5. Warunkiem obowiązywania gwarancji jest przestrzeganie zaleceń zawartych w instrukcji obsługi.
6. Gwarancja nie obejmuje:
 - Uszkodzeń będących wynikiem niewłaściwej obsługi lub eksploatacji niezgodnej z przeznaczeniem i instrukcją obsługi
 - Uszkodzeń powstałych w wyniku działania sił zewnętrznych, których przyczyna tkwi poza urządzeniem, którego gwarancja dotyczy (np. uszkodzenia mrozowe, transportowe, pożar, powódź, itp.)
 - Uszkodzeń powstałych na skutek ingerencji w konstrukcję urządzenia osób nieupoważnionych przez gwaranta.
7. Gwarancja traci ważność w przypadku:
 - Stwierdzenia w autoryzowanym serwisie zmian konstrukcyjnych dokonanych przez osobę nieupoważnioną przez gwaranta;
 - Stwierdzenia w autoryzowanym serwisie prób demontażu urządzenia przez osobę nieupoważnioną przez gwaranta, poza czynnością dozwoloną instrukcją obsługi
 - Stwierdzenia w autoryzowanym serwisie jakichkolwiek poprawek w karcie gwarancyjnej, dokonanych przez osoby nieupoważnione przez gwaranta
 - Stwierdzenia w autoryzowanym serwisie jakichkolwiek rozbieżności między wpisami w karcie gwarancyjnej a dokumentem zakupu.
8. Gwarancja obejmuje tylko urządzenia eksploatowane na terenie RP.
9. W przypadku wysyłki urządzenia do naprawy przez użytkownika, przy wysyłkach urządzeń – między innymi o wadze powyżej 20 kg – gwarant pokrywa koszty transportu do serwisu. Przed wysyłką proszę skontaktować się z gwarantem w celu uzyskania informacji, którą firmą kurierską wysłać urządzenie (tel. 22 632 86 09). Gwarant przyjmuje tylko przesyłki wysłane w usłudze standard. Przesyłki wysłane na koszt gwaranta przy zastosowaniu innej niż standard usługi nie będą odbierane. Gwarant nie odbiera przesyłek pobraniowych. Użytkownik powinien przygotować (zabezpieczyć) urządzenie do transportu tak, aby nie uległo uszkodzeniu. Wszelkie uszkodzenia powstałe z winy klienta nie podlegają naprawie gwarancyjnej.
10. Poza warunkami gwarancji kupującemu nie przysługują żadne odszkodowania.
11. W przypadku przysłania do serwisu sprawnego urządzenia, niepodlegającego naprawie gwarancyjnej, użytkownik może zostać poproszony o zwrot kosztów sprawdzenia urządzenia, oraz zwrot kosztów odesłania urządzenia z serwisu do użytkownika.
12. W przypadku nieuznania przez gwaranta uszkodzenia za zawinione przez producenta, użytkownik może zostać poproszony o zwrot kosztów transportu do serwisu i zwrot kosztów odesłania urządzenia do użytkownika.
13. Naprawa gwarancyjna zostanie wykonana w terminie 14 dni roboczych, licząc od dnia dostarczenia urządzenia do serwisu, z wyłączeniem szczególnych przypadków, kiedy wada nie ma charakteru trwałego i konieczna jest dłuższa diagnostyka urządzenia.
14. Gwarant nie udziela informacji o stanie realizacji naprawy, jak i przebiegu samej naprawy wysłanego do serwisu urządzenia.
15. Jeżeli użytkownik posiada adres e-mail prosimy o podanie go poniżej:

Adres e-mail użytkownika:

Podanie adresu przez użytkownika ułatwi komunikację z serwisem i może przyspieszyć naprawę.

16. Kontakt do ogólnopolskiego serwisu: tel/fax 22 632 86 09, e-mail: serwis@dambat.pl
Godziny pracy: poniedziałek–piątek 8.00–16.00

TYP URZĄDZENIA:

NR. PRODUKCYJNY:

DATA SPRZEDAŻY (miesiąc słownie)

PIECZĘĆ I PODPIS SPRZEDAWCY





| dambat.pl

| BIURO@DAMBAT.PL

| BIURO / OFFICE +48 22 721 11 92