

# PSI / WQV 1

**NOWOŚĆ**

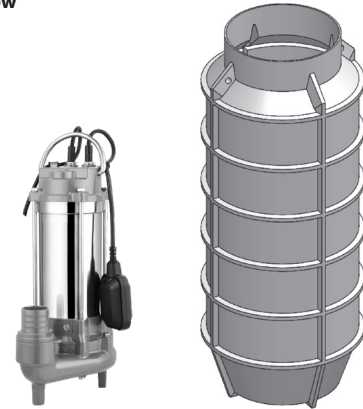
**Kompletna przydomowa pompownia ścieków**

Kompletna przydomowa pompownia ścieków składająca się ze zbiornika, pompy ściekowej jednofazowej z wirnikiem tnącym i lokalnego układu sterowania.

Dostarczana pompownia jest gotowa do montażu i uruchomienia pompy. Zbiornik wyposażony jest w króćce przyłączeniowe do podłączenia dopływu i tłoczenia ścieków. Pompa może być w łatwy sposób zamontowana/zdemontowana ze zbiornika wraz z orurowaniem dzięki systemowemu żeliwnemu zaczepowi.

Pompownia może być wykorzystana do tłoczenia ścieków z szamb, domów jednorodzinnych, biur i niewielkich zakładów przemysłowych. Może być wykorzystywana zarówno do pompowania ścieków do studzienek grawitacyjnych, jak i do rurociągów pod ciśnieniem (do 1-1,5 bar).

Podstawowy układ sterowania zapewnia automatyczną pracę pomp i informuje (system optyczno-dźwiękowy) o przekroczeniu max. poziomu ścieków w zbiorniku.



## Zbiornik:

- Tworzywo sztuczne PEHD
- Ożebrowanie anty waporowe poziome i pionowe
- Grubość ścianek 6-8mm
- Wysokość zbiornika 2100 mm x 800 mm
- Uzbrojony w belkę podtrzymującą ze stali nierdzewnej
- Przepustnice gumowe otworów wlotowych
- Śruby, wkręty, podkładki, nakrętki – nierdzewne

## Sterowanie:

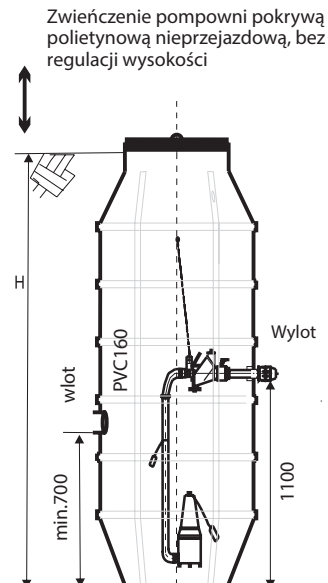
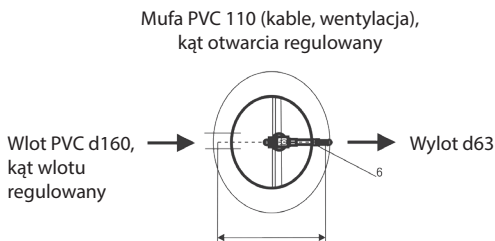
- Kondensator rozruchowy (w pompie)
- Zabezpieczenie termiczne pompy
- Pływak rozruchowy (zintegrowany z pompą) + pływak przepelnieniowy
- System alarmowy optyczno-dźwiękowy, informujący o przepelnieniu przepompowni zasilany niskoprądowo 12V z zabezpieczeniem typu B
- Zabezpieczenie różnicowo-prądowe
- Szafka sterownicza natynkowa IP65
- Zabezpieczenie typu C

## Armatura:

- Żeliwny zawór zwrotny DN50
- Zawód odcinający kulowy DN50
- Żeliwny zaczep sprzęgający DN50
- Rurociąg AISI 304 DN50
- Króciec tłoczny d63 (złączka)
- Króciec dopływowy d160 (mufa)

## Pompa:

- IBO WQV 7-16-1,5
- Pompa z nożem tnącym ze stali nierdzewnej
- 1-fazowa, 1,5 kW, 10 m kabla
- Wys. podnoszenia 6-19 m
- Wydajność 3-15 m<sup>3</sup>/h
- Ciężar 25 kg



| Lp. | Nazwa wyrobu                  | Ilość | Materiał                  |
|-----|-------------------------------|-------|---------------------------|
| 1   | Zbiornik d800/2100            | 1     | PE HD                     |
| 2   | Łańcuch                       | 1     | Stal nierdzewna           |
| 3   | Dopływ ścieków                | 1     | d160 (do nawiercenia)     |
| 4   | Pion tłoczny                  | 1     | Stal nierdzewna/stal DN50 |
| 5   | Pompa do ścieków z 10m kablem | 1     | Stal nierdzewna/żeliwo    |
| 6   | Złącze - wylot                | 1     | PE d63                    |
| 7   | Zawór odcinający              | 1     | DN50                      |
| 8   | Zawór zwrotny                 | 1     | żeliwo DN50               |
| 9   | Zaczep sprzęgający górny      | 1     | żeliwo                    |
| 10  | Pokrywa PE                    | 1     | PE DN 400                 |
| 11  | Pływak alarmowy               | 1     | 10 m kabla                |
| 12  | Szafka alarmowo-sterownicza   | 1     | 20x20x15 cm               |

