

# PSI / GR3-09



**Kompletna przydomowa pompownia ścieków**

Kompletna przydomowa pompownia ścieków składająca się ze zbiornika, pompy ściekowej trójfazowej z osiowym systemem rozdrabniania i lokalnego układu sterowania.

Dostarczana pompownia jest gotowa do montażu i uruchomienia pompy. Zbiornik wyposażony jest w króćce przyłączeniowe do podłączenia dopływu i tłoczenia ścieków. Pompa może być w łatwy sposób zamontowana/zdemontowana ze zbiornika wraz z orurowaniem dzięki systemowemu żeliwnemu zaczepowi.

Pompownia może być wykorzystana do tłoczenia ścieków z szamb, domów jednorodzinnych, biur i niewielkich zakładów przemysłowych. Może być wykorzystywana zarówno do pompowania ścieków do studzienek grawitacyjnych, jak i do rurociągów wysokim ciśnieniem (do 1,5-2bar).

Podstawowy układ sterowania zapewnia automatyczną pracę pomp i informuje (system optyczno-dźwiękowy) o przekroczeniu max. poziomu ścieków w zbiorniku.



### Zbiornik:

- Tworzywo sztuczne PEHD
- Ożebrowanie anty wyporowe poziome i pionowe
- Grubość ścianek 6-8 mm
- Wysokość zbiornika 2100 mm x 800 mm
- Uzbrojony w belkę podtrzymującą ze stali nierdzewnej
- Przepustnice gumowe otworów wlotowych
- Śruby, wkręty, podkładki, nakrętki – nierdzewne

### Armatura:

- Żeliwny zawór zwrotny DN50
- Zawód odcinający kulowy DN50
- Żeliwny zaczep sprzęgający DN50
- Rurociąg AISI 304 DN50
- Króciec tłoczny d63 (złączka)
- Króciec dopływowy d160 (mufa)

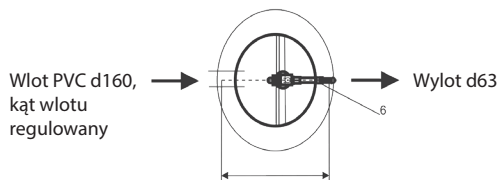
### Pompa:

- DRENO Grix 32-2/090 T, żeliwna
- Pompa z nożem tnącym ze stali nierdzewnej
- 3-fazowa, 0,9 kW, 10 m kabla
- Wys. podnoszenia 2-22 m
- Wydajność do 0-10 m<sup>3</sup>/h
- Ciężar 21,5 kg

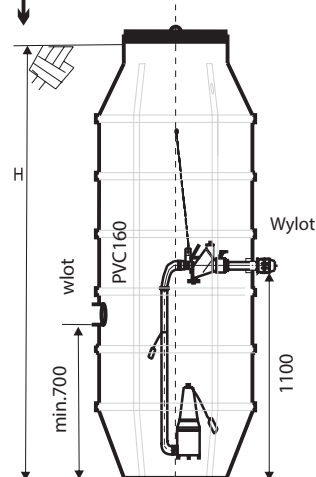
### Sterowanie:

- Pływak rozruchowy
- Pływak przepelnieniowy informujący o przekroczeniu stanu alarmowego w pompowni
- Zabezpieczenie termiczne pompy
- System alarmowy optyczno dźwiękowy, informujący o przepelnieniu przepompowni zasilany niskoprądowo 12V z zabezpieczeniem typu B
- Zabezpieczenie różnicowo-prądowe
- Szafka sterownicza natynkowa IP65
- Przełącznik Praca-0-Ręczne
- Czujnik zaniku i asymetrii fazy
- Transformator obniżający napięcie do 12 V

Mufa PVC 110 (kable, wentylacja), kąt otwarcia regulowany



Zwiercienie pompowni pokrywą polietynową nieprzejazdową, bez regulacji wysokości



Lp.	Nazwa wyrobu	Ilość	Materiał
1	Zbiornik d800 / 2100	1	PE HD
2	Łańcuch	1	Stal nierdzewna
3	Dopływ ścieków	1	d160 (do nawiercenia)
4	Pion tłoczny	1	Stal nierdzewna / stal DN50
5	Pompa do ścieków z 10 m kablem	1	Żeliwo
6	Złącze - wylot	1	PE d63
7	Zawór odcinający	1	DN50
8	Zawór zwrotny	1	żeliwo DN50
9	Zaczep sprzęgający górny	1	żeliwo
10	Pokrywa PE	1	PE DN 400
11	Pływak alarmowy	1	10 m kabla
12	Szafka alarmowo-sterownicza	1	30 x 20 x 15 cm

