

## Zatapiałne pompy elektryczne z wirnikiem Vortex Submersible electropumps with Vortex impeller

Moc/Power:	0.25 ÷ 1.5 kW
Przyłącze/Delivery	G 1" 1/4 - G 1" 1/2 - G 2"



### Zastosowanie

Seria Compatta, dzięki niewielkim rozmiarom i doskonałym właściwościom mechanicznym, jest idealna do pompowania ścieków bytowo-gospodarczych.

### Charakterystyka

Główne komponenty są wykonane z żeliwa GG20. W standardowej konfiguracji uszczelnienie wargowe jest zamontowane od strony silnika, a uszczelnienie mechaniczne od strony wirnika. Na życzenie dostępne są również w nowej wersji „EVO” z podwójnym uszczelnieniem mechanicznym znajdującym się w komorze olejowej.

### Silniki

- 2-biegunowe silniki asynchroniczne z wirnikiem klatkowym
- Wbudowana ochrona termiczna
- Izolacja stojana klasy F (155 °C)
- Stopień ochrony IP 68

### Chłodzenie silnika

Chłodzenie zapewnia ciecz, w której pompa jest zanurzona

### Ograniczenia zastosowania

- Max. dopuszczalna temperatura cieczy: 40 °C przy całkowicie zanurzonej pompie
- Maksymalna głębokość zanurzenia: 20 m.
- Dopuszczalna wartość pH: 6-10
- Cechy hydrauliczne odpowiednie dla cieczy o gęstości < 1,1 kg / dm<sup>3</sup>
- Dopuszczalne napięcie: 230 V / 400 V ± 5%
- Dozwolona częstotliwość: 50 Hz ± 2%

### Application

The Compatta Series is ideal to pump residential sewage thanks to its small size and mechanical characteristics.

### Characteristic

The main components are fabricated in cast iron GG20. In the standard configuration a lip seal is fitted to the motor side, and a mechanical seal to the impeller side. Also available on request in the new "EVO" version with Double Mechanical seal back to back, located in the oil chamber.

### Motor range

- Squirrel cage motor in 2 poles version
- Thermal protection embedded in the winding
- Insulation class F 155°C
- Motor protection IP 68

### Motor cooling

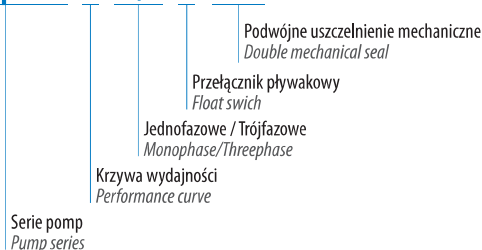
The cooling of the motor is ensured by the liquid where the pump is submerged

### Limits of use

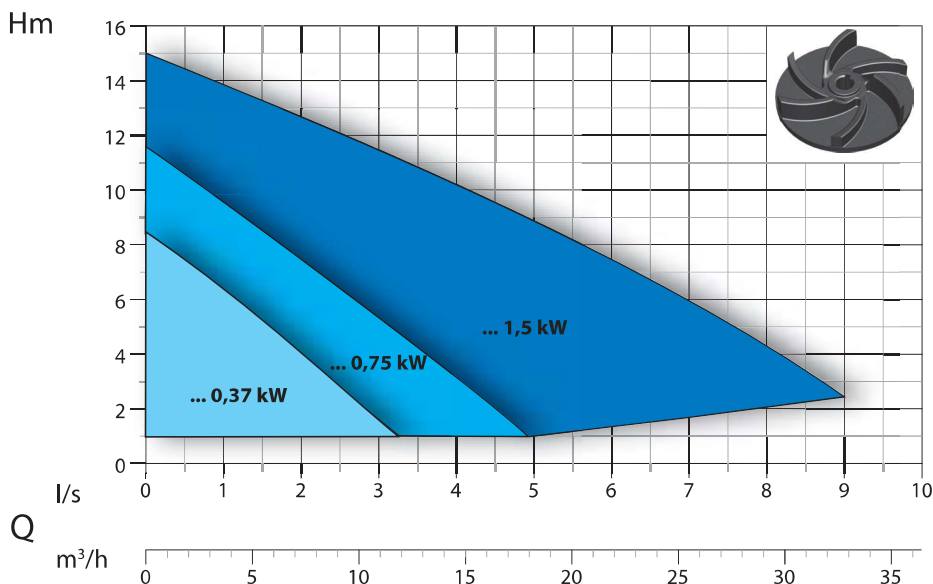
- Max. permissible liquid temperature: 40°C with pump fully submerged
- Maximum depth of immersion: 20 mt.
- Permissible pH value: 6-10
- Hydraulic features suitable for liquids with density < 1,1 kg/dm<sup>3</sup>
- Allowed voltage: 230V/400V ±5%
- Allowed frequency: 50Hz ±2%

### Opis / Designation

#### Compatta 2 M/T G EVO



### Zakres wydajności / Performance Overview



### Identyfikacja krzywych Curves Identification

- G 1" 1/4
- G 1" 1/2
- G 2"

### Normy Norms

Zgodność z ISO 9906:2012 3B2  
According to ISO 9906:2012 3B2

## Zestawienie komponentów i materiałów List of components and materials

# COMPATTA

Uchwyt- Handle

Twardy nylon - Hard nylon

Pokrywa silnika - Motor cover

Żeliwo GG20 - Cast Iron GG20

Obudowa silnika - Motor casing

Żeliwo GG20 - Cast Iron GG20

Wał silnika- Motor shaft

Stal nierdzewna AISI 420 - Stainless steel AISI 420

Stojan silnika - Electric motor

Wirnik silnika - Rotor

Przegroda z gniazdem łożyska - Flange bearing support

Żeliwo GG20 - Cast Iron GG20

Zestaw uszczelnień mechanicznych - Seal kit

Strona silnika: uszczelka wargowa- Motor side: lip seal

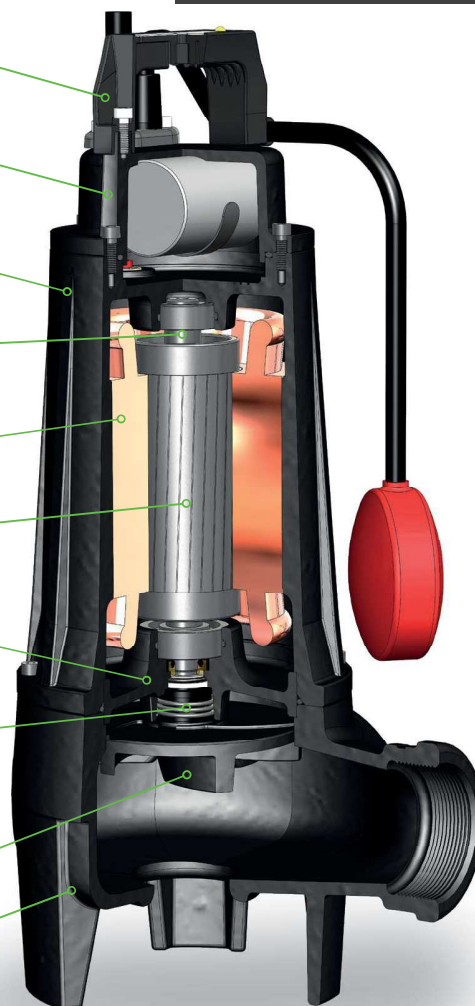
Strona wirnika: węgiel krzemu / ceramika - Impeller side: silicon carbide/ceramic (SiC+CE/ Viton)

Wirnik - Impeller

Żeliwo GG20 - Cast Iron GG20

Korpus pompy - Body pump

Żeliwo GG20 - Cast iron GG20



## Technologie i rozwiązania Technology and Features



### Wersje EVO

Z podwójnym uszczelnieniem mechanicznym w komorze olejowej Strona silnika węgiel / ceramika CA / CE / VITON Strona wirnika węgiel krzemu SIC / SIC / VITON Inspekcyjna komora olejowa.

### EVO Version

With Double Mechanical Seal in oil chamber  
Motor side: Carbon/Ceramic (CA/CE/Viton)  
Impeller side: Silicon carbide (SiC/SiC/Viton)  
Inspectional oil chamber



### Przełącznik sterujący

Do obsługi pływaka w silnikach trójfazowych.

### Relay

For the correct operation of the float switch on the three-phase version.



### Ciała stałe

Seria oferuje przepływ swobodny frakcji stałych.

### Solids handling

Excellent free passage of solids

Przyłącze pionowe G 1<sup>1/4</sup> - RPM 2850 1/min 2 bieguny

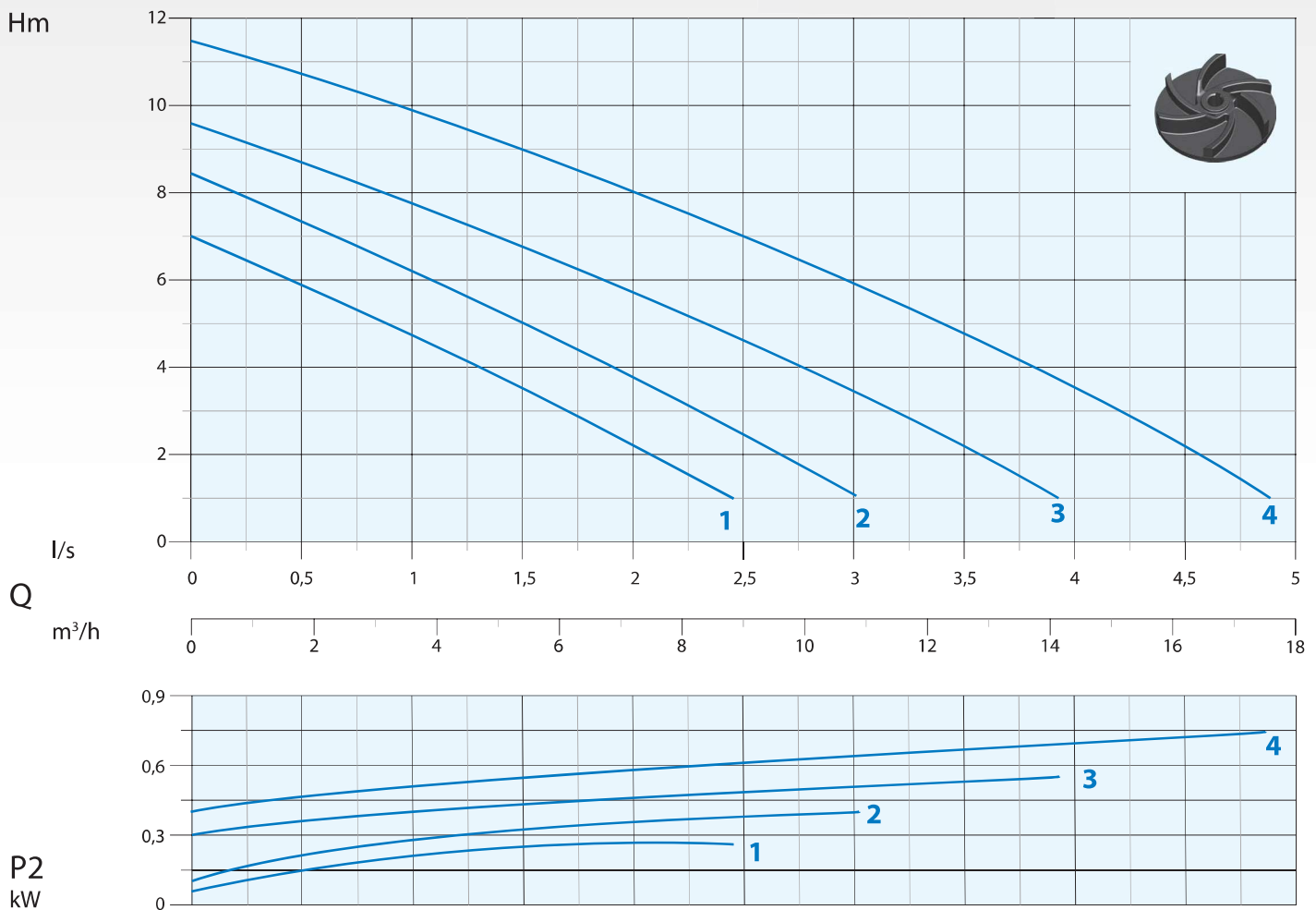
Przyłącze poziome G 1<sup>1/2</sup> - RPM 2850 1/min 2 bieguny

Vertical Outlet G 1<sup>1/4</sup> - RPM 2850 1/min 2 poles

Horizontal Outlet G 1<sup>1/2</sup> - RPM 2850 1/min 2 poles

### Krzywa wydajności

### Performance Curve



Zdjęcie wyłącznie do celów poglądowych  
Picture for illustration purposes only



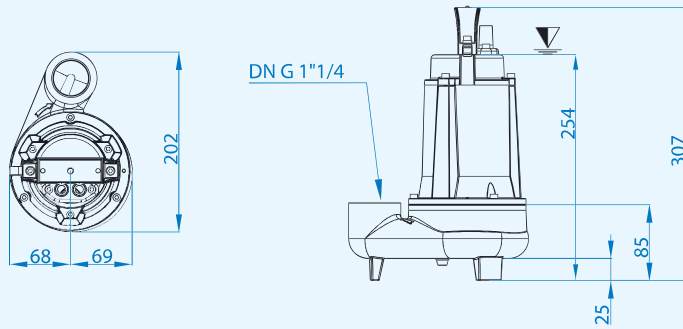
N°	Wersja Type	Q										
		l/s	0,5	1	1,5	2	2,5	3	3,5	4	4,5	
		l/m	30	60	90	120	150	180	210	240	270	
		m <sup>3</sup> /h	1,8	3,6	5,4	7,2	9	10,8	12,6	14,4	16,2	
1	Compatta 1 M	mt	5,8	4,6	3,5	2,2	1					
2	Compatta 1.5 M/T		7,5	6,1	5	3,8	2,5	1				
3	Compatta 2 M/T		8,8	7,8	6,8	5,8	4,5	3,5	2,1	1		
4	Compatta 3 M/T		10,8	10	9	8	7	6	4,8	3,5	2,1	

N°	Wersja Type	EVO	Przyłącze Delivery	Wolny przelot Free Passage	kW			R.P.M. 1/min	C		I [A] 3 Fazy - 400V	Hz
					P1	P2	HP		1 Faza - 230V	μf		
1	Compatta 1 M		G 1 <sup>1/4</sup> (Pionowa/Vertical)	30 mm	0,43	0,28	0,4	2850	1,9	7,5	50	
2	Compatta 1.5 M/T				0,55	0,37	0,5		3,5	10		1,2
3	Compatta 2 M/T	•	G 1 <sup>1/2</sup>	35 mm	0,78	0,56	0,75		3,6	16		1,8
4	Compatta 3 M/T	•			0,90	0,75	1		5,2	20		2,0

• Dostępna wersja EVO (patrz str.13)  
Available EVO version (see page 13)

# COMPATTA

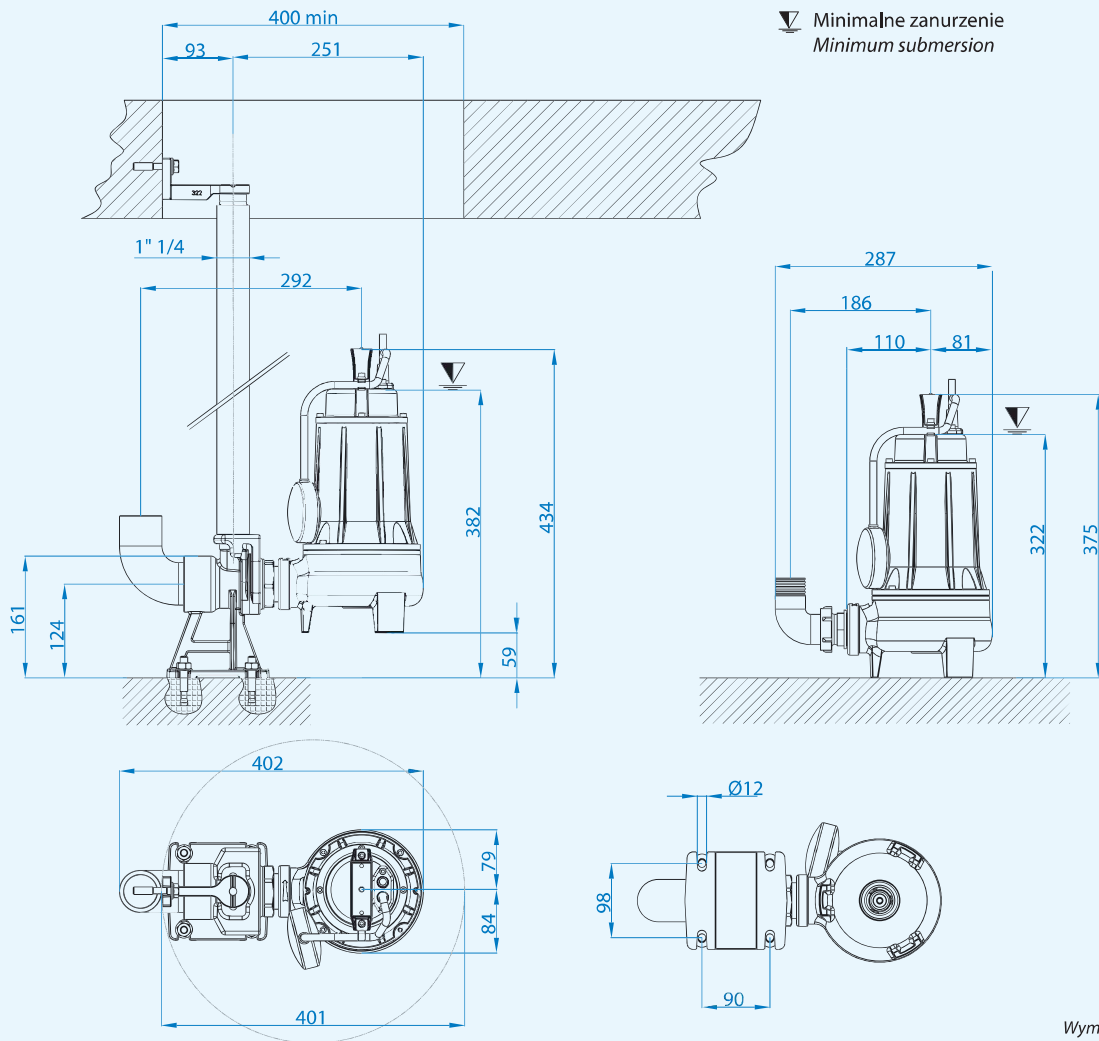
## Compatta 1-1.5



▽ Minimalne zanurzenie  
Minimum submersion

Wymiary w mm  
Dimensions in mm

## Compatta 2-3



▽ Minimalne zanurzenie  
Minimum submersion

Wymiary w mm  
Dimensions in mm

### Przewody / Cables

Jednofazowe - Single phase 230V  
H07RN8F 3x1 Ø9 z wtyczką Schuko - Schuko plug  
Długość - Length 10 mt

Trójfazowe - Threephase 400V  
H07RN8F 4x1 Ø10 z wolnymi zaciskami - Free terminals  
Długość - Length 10 mt

### Wymiary opakowania / Packaging dimension

Wersja - Type	X mm	Y mm	Z mm	Kg
Compatta 1 M	160	330	210	11
Compatta 1.5 M/T	160	330	210	12
Compatta 2 M/T	200	380	230	17
Compatta 3 M/T	200	380	230	17,5

### Aksesoria - Optional



Pionowe złącze węża (tylko wersja Compatta 1-1,5, 1"1/4)  
Vertical hose connection (only Compatta 1-1.5, 1"1/4)



Kolano gwintowane ze złączem węża (tylko Compatta 2-3, 1"1/2)  
Thread hose connection (only Compatta 2-3, 1"1/2)



Stopa sprzęgająca typ: EASY E2.1 lub E2.2 (tylko Compatta 2-3)  
Automatic coupling foot type: EASY E2.1 or E2.2 (only Compatta 2-3)



Dla pomp jednofazowych panel sterujący z zewnętrznym kondensatorem na zamówienie  
For single phase pumps: Control-box with external main capacitor on request