

Zatopialne pompy elektryczne z wirnikiem Vortex posiadające certyfikat ATEX Submersible electropumps with Vortex impeller ATEX approved

Moc / Power:	0.6÷2.2 kW
Przyłącze / Delivery	G 2"



Zastosowanie

Seria Alpha V PRO służy do pompowania cieczy ze ścieków komunalnych. Elastyczność użytkowania i niewielkie rozmiary sprawiają, że nadaje się szczególnie do tłoczenia ścieków bytowo-gospodarczych. Pompy mogą być używane we wszystkich strefach zagrożonych wybuchem, zgodnie z certyfikatem

0477 II 2G Ex db IIB T4 Gb
 EPT 17 ATEX 2701 X Ex h IIB T4 Gb
 0° ≤ Ta ≤ 40°
 dostępnym na zamówienie

Application

The Alpha V PRO Series is ideal to pump residential sewage thanks to its small size and mechanical characteristics.

The pumps with can be used in potentially explosive environments,

0477 II 2G Ex db IIB T4 Gb
 EPT 17 ATEX 2701 X Ex h IIB T4 Gb
 0° ≤ Ta ≤ 40°

available on request.

Charakterystyka

Wszystkie główne komponenty są wykonane z żeliwa GG20. Uszczelnienie mechaniczne i wargowe gwarantują poprawne działanie produktu.

Silniki

- Silnik klatkowy w wersji 2-biegunowej
- Zabezpieczenie termiczne T1-T2 wbudowane w silnik, do podłączenia do odpowiedniego panelu sterującego
- Izolacja klasy F (155°C)
- Stopień ochrony IP 68

Characteristic

The main components are fabricated in cast iron GG20. In the standard configuration a lip seal is fitted to the motor side, and a mechanical seal to the impeller side.

Motor range

- Squirrel cage motor in 2 poles version
- Thermal protection T1-T2 embedded in the winding, to be wired to the control panel
- Insulation class F 155°C
- Motor protection IP 68

Chłodzenie silnika

Chłodzenie zapewnione przez ciecz, w której zanurzona jest pompa.

Motor cooling

The cooling of the motor is ensured by the liquid where the pump is submerged

Ograniczenia użytkowania

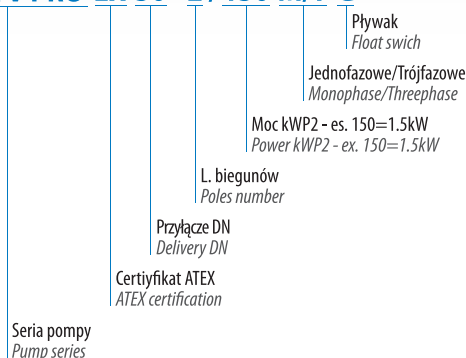
- Maksymalna temperatura cieczy: 40°C cpry całkowicie zanurzonego urządzenia
- Dostępne wersje specjalne (z wyjątkiem ATEX) do temperatury cieczy 60°C z całkowicie zanurzoną jednostką, nie w eksploatacji ciągłej (S1)
- Maksymalna głębokość zanurzenia: 20m
- Dozwolone wartości pH: 6-10
- Charakterystyki hydrauliczne dla cieczy o gęstości < 1,1 kg/dm³
- Dozwolone napięcia: 230V/400V ±5%
- Dozwolona częstotliwość: 50Hz ±2%

Limits of use

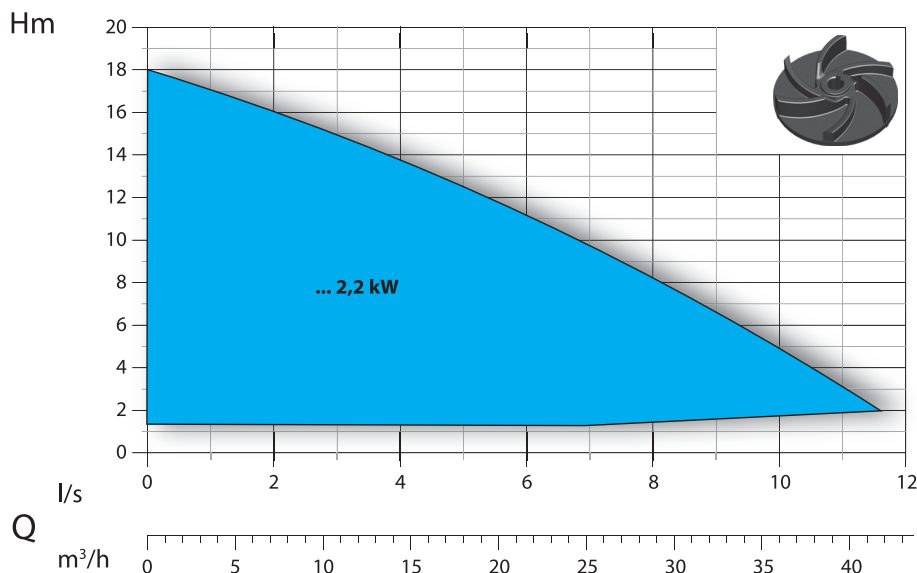
- Max. permissible liquid temperature: 40°C with pump fully submerged
- On request, special version (excluded ATEX) to withstand liquid temperature up to 60°C with pump fully submerged, no S1 service
- Maximum depth of immersion: 20 mt
- Permissible pH value: 6-10
- Hydraulic features suitable for liquids with density < 1,1 kg/dm³
- Allowed voltage: 230V/400V ±5%
- Allowed frequency: 50Hz ±2%

Opis / Designation

Alpha V PRO EX 50 -2 / 150 M/T G



Zakres wydajności / Performance Overview



Identyfikacja Krzywych Curves Identification

■ G 2"

Normy Norms

Zgodność z ISO 9906:2012 3B2
According to ISO 9906:2012 3B2

Zestawienie komponentów i materiałów List of components and materials

ALPHA V PRO

Uchwyt - Handle

Stal nierdzewna - Stainless steel

Wał silnika - Motor shaft

Stal nierdzewna AISI 420 - Stainless steel AISI 420

Obudowa silnika - Motor casing

Żeliwo GG20 - Cast Iron GG20

Stojan silnika - Electric motor

Wirnik silnika - Rotor

Przegroda z gniazdem łożyska - Flange bearing support

Żeliwo GG20 - Cast Iron GG20

Zestaw uszczelnień mechanicznych - Seal kit

Strona silnika: uszczelka wargowa - Motor side: lip seal

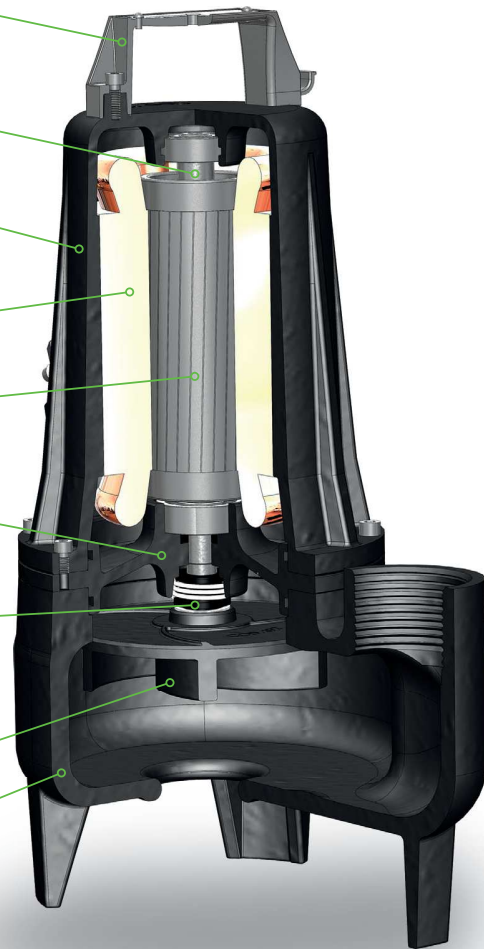
Strona wirnika: węgiel krzemowy / ceramika - Impeller side: silicon carbide/ceramic (SiC+CE/Niton)

Wirnik - Impeller

Żeliwo GG20 - Cast Iron GG20

Korpus pompy - Body pump

Żeliwo GG20 - Cast iron GG20



Technologie i rozwiązania Technology and Features



Ciała stałe

Seria oferuje przelot swobodny ciał stałych.

Solids Handling

Full free passage of solids.



Pompy w wykonaniu przeciwybuchowym

Na życzenie, cała seria jest dostępna z certyfikatem ATEX.

Explosion proof pumps

Pumps with explosion proof available on request.



EPT 17 ATEX 2701 X



Ex db IIB T4 Gb
Ex h IIB T4 Gb
0° ≤ Ta ≤ 40°



Dławik kablowy

Dławik kablowy ze stali nierdzewnej odlewany ciśnieniowo, zgodny z normami: ATEX EN 60079-0, EN 60079-1 z zabezpieczeniem przed odkręceniem. Standardowo w całej serii.

Cable gland

The cable gland is made of stainless steel AISI 316 and certified according to the norm ATEX EN 60079-0, EN 60079-1. Standard on all series.

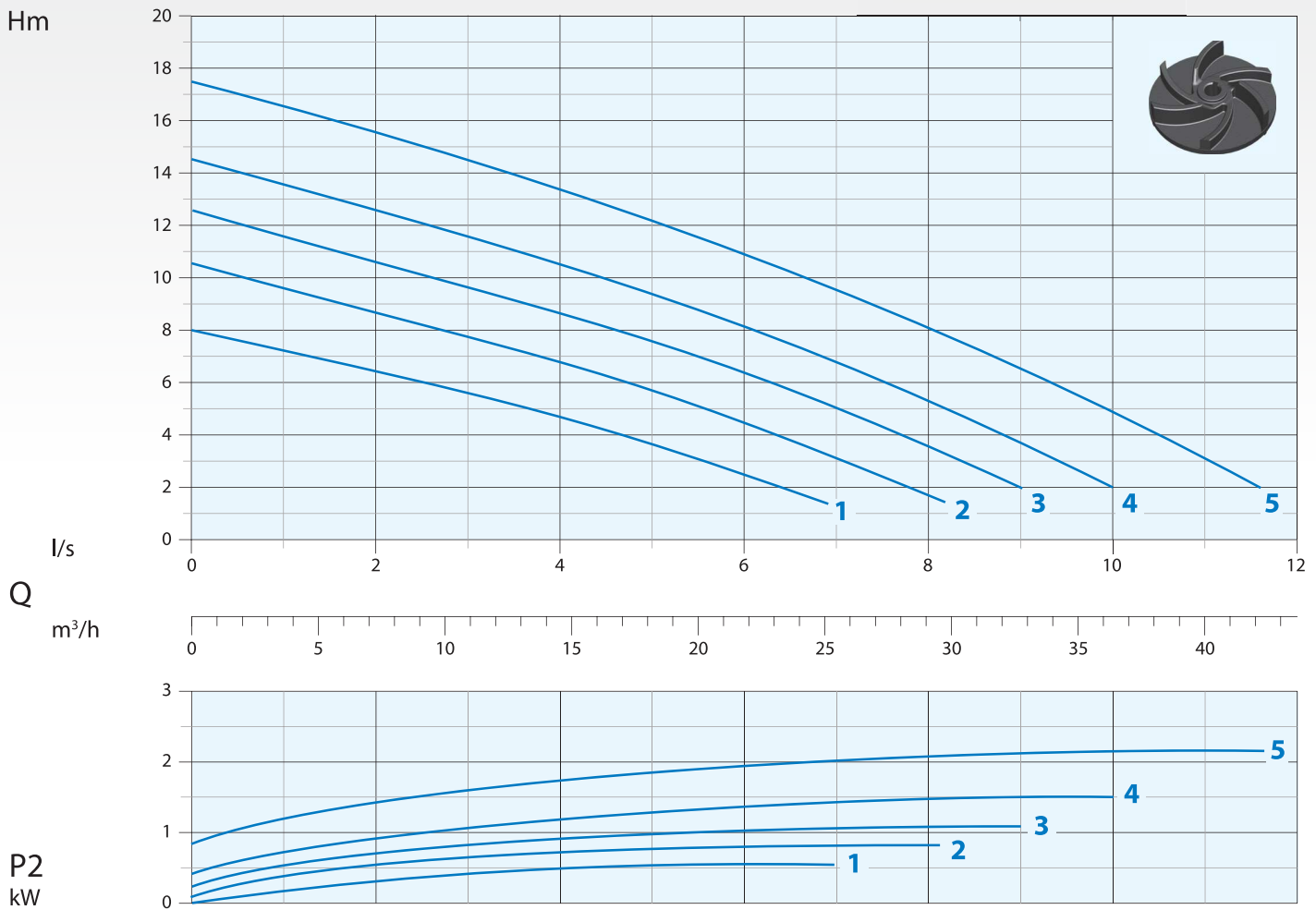
Przyłącze pionowe G 2" RPM 2850 1/min 2 bieguny

Vertical Outlet G 2" RPM 2850 1/min 2 poles

Zdjęcie wyłączenie do celów poglądowych
Picture for illustration purposes only



Krzywa wydajności Performance Curve



N°	Wersja Type	Flow Rate (Q)										
		l/s	1	2	3	4	5	6	7	8	10	11
		l/m	60	120	180	240	300	360	420	480	600	660
		m³/h	3,6	7,2	10,8	14,4	18	21,6	25,2	28,8	36	39,6
1	Alpha V PRO 50-2/060 M/T	mt	7	6,5	5,5	4,5	3,5	2,5	1			
2	Alpha V PRO 50-2/080 M/T		9,5	8,5	7,6	6,5	5,8	4,5	3	1,5		
3	Alpha V PRO 50-2/110 M/T		11,5	10,5	9,5	8,5	7,5	6,5	5	3,5		
4	Alpha V PRO 50-2/150 M/T		13,5	12,5	11,5	10,5	9,5	8	7	5,5	2	
5	Alpha V PRO 50-2/220 T		16,5	15,5	14,5	13,5	12,5	11	9,5	8	5	3

N°	Wersja Type	EX	Przyłącze Delivery	Wolny przelot Free Passage	kW			R.P.M. 1/min	I [A]		C µf	I [A]		Hz
					P1	P2	HP		1 Faza - 230V	3 Fazy - 400V				
1	Alpha V PRO 50-2/060 M/T	•	G 2"	50 mm	0,9	0,6	0,8	2850	4,8	20	2,1			
2	Alpha V PRO 50-2/080 M/T	•			1,1	0,8	1		6,0	25	2,4			
3	Alpha V PRO 50-2/110 M/T	•			1,4	1,1	1,5		7,4	30	2,7			
4	Alpha V PRO 50-2/150 M/T	•			2,0	1,5	2		9,6	40	3,7			
5	Alpha V PRO 50-2/220 T	•			2,7	2,2	3				5,2			

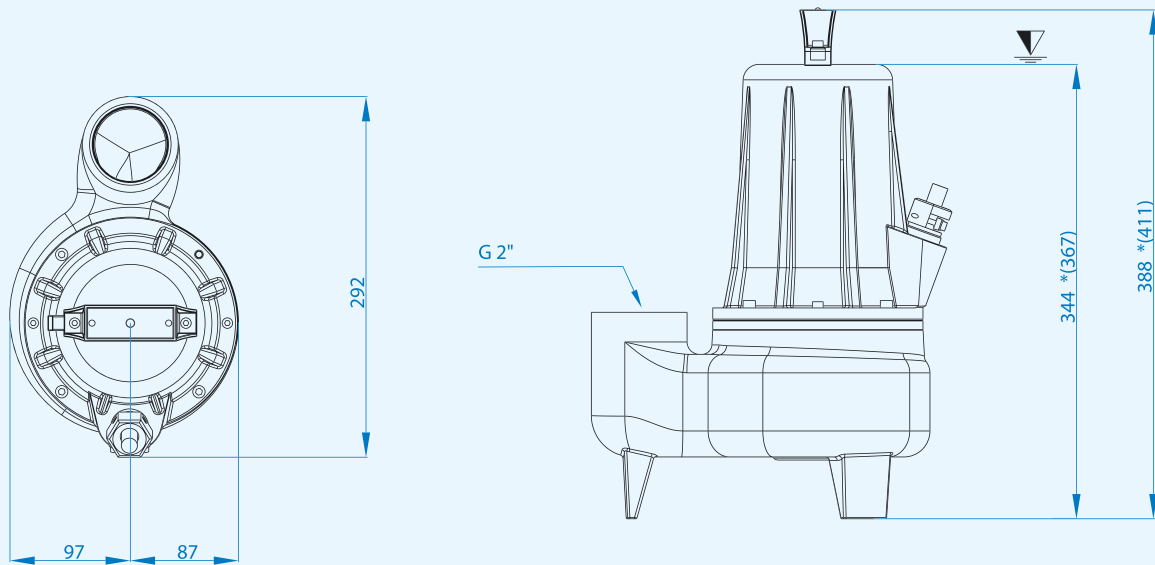
• Pompa w wykonaniu przeciwwybuchowym dostępna z certyfikatem
Available explosion proof pump

CE 0477
EPT 17 ATEX 2701 X

Ex II 2G Ex db IIB T4 Gb
Ex h IIB T4 Gb
0° ≤ Ta ≤ 40°

ALPHA V PRO

Minimalne zanurzenia
Minimum submersion



*(Alpha V PRO 50-2/150 M)
Alpha V PRO 50-2/220 T)

Wymiary w mm
Dimensions in mm

Przewody / Cables

Wersja Version	Fazy Phases	Przewód Cable	Przekrój przewodu mm ² Cable cross section mm ²	mt
Standard	1 ~ 230V	H07RN8F	4x1,5+2x0,50 Ø12*	10
	3 ~ 400V		4x1,5+2x0,50 Ø12**	10
Wersje/Versions ATEX	1 ~ 230V	NSSHÖU-J	4x1,5+2x0,50 Ø12*	10
	3 ~ 400V		4x1,5+2x0,50 Ø12**	10

* Control-box w standardzie - Standard with Control-box

** Wolne zaciski - Free terminals

Akcesoria - Optional



Złącze węża 2"
Hose connection 2"



Panele ATEX dostępne na zamówienie
Explosion proof control box available on request

Wymiary opakowania - Packaging dimension

Wersja - Type	X mm	Y mm	Z mm	Kg
Alpha V PRO 50-2/060	230	450	270	25,5
Alpha V PRO 50-2/080				25,5
Alpha V PRO 50-2/110				25,5
Alpha V PRO 50-2/150				25,5
Alpha V PRO 50-2/220				28

