

## Zatapiałne pompy elektryczne z wirnikiem Vortex Submersible electropumps with Vortex impeller

Moc / Power:	<b>0.56÷1.5 kW</b>
Przyłącze / Delivery	<b>G 1 1/2 - G 2"</b>



### Zastosowanie

Seria Alpha V, dzięki niewielkim rozmiarom i doskonałym właściwościom mechanicznym, idealnie nadaje się do pompowania ścieków bytowo-gospodarczych.

### Charakterystyka

Wszystkie główne komponenty są wykonane z żeliwa GG20. Uszczelnienie mechaniczne i wargowe gwarantują poprawne działanie produktu.

Dostępne są również Wersje EVO z podwójnym uszczelnieniem mechanicznym w komorze olejowej.

### Silniki

- 2-biegunowe silniki indukcyjne z wirnikiem klatkowym
- Wbudowana ochrona termiczna
- Klasa izolacji F (155°C)
- Stopień ochrony IP 68

### Chłodzenie silnika

Chłodzenie zapewnia ciecz, w której zanurzona jest pompa.

### Ograniczenia użytkowania

- Maksymalna temperatura cieczy: 40°C przy całkowicie zanurzonej pompie
- Maksymalna głębokość zanurzenia: 20m
- Dozwolone wartości pH: 6-10
- Charakterystyki hydrauliczne dla cieczy o gęstości <math>< 1,1 \text{ kg/dm}^3</math>
- Dopuszczalne napięcia: 230V/400V  $\pm 5\%$
- Dozwolona częstotliwość: 50Hz  $\pm 2\%$

### Application

The Alpha V Series is ideal to pump residential sewage thanks to its small size and mechanical characteristics.

### Characteristic

The main components are fabricated in cast iron GG20. In the standard configuration a lip seal is fitted to the motor side, and a mechanical seal to the impeller side. Also available on request in the new "EVO" version with Double Mechanical seal back to back, located in the oil chamber.

### Motor range

- Squirrel cage motor in 2 poles version
- Thermal protection embedded in the winding
- Insulation class F 155°C
- Motor protection IP 68

### Motor cooling

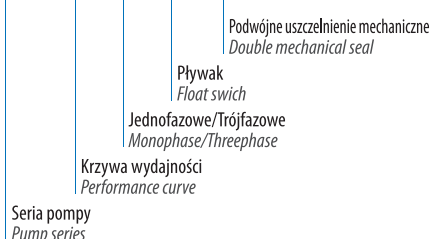
The cooling of the motor is ensured by the liquid where the pump is submerged

### Limits of use

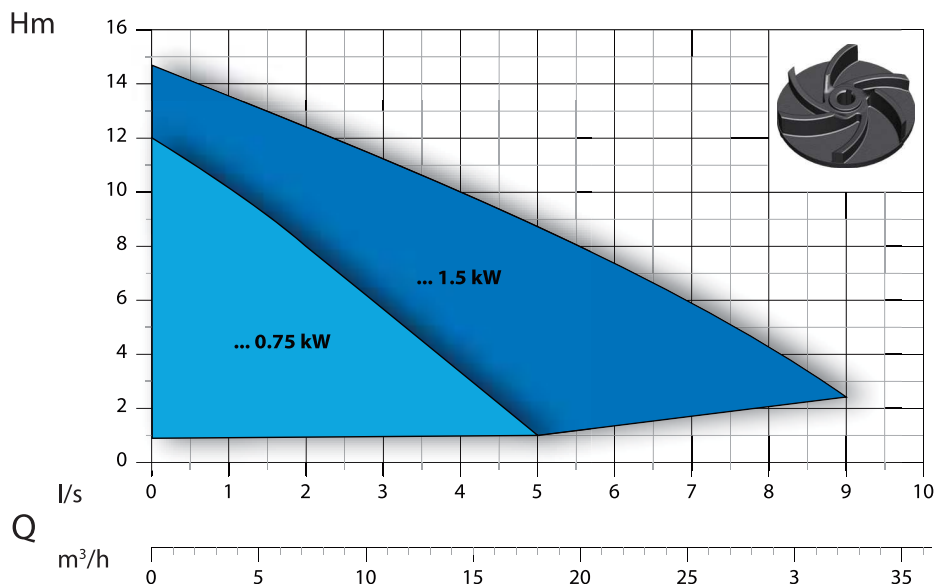
- Max. permissible liquid temperature: 40°C with pump fully submerged
- Maximum depth of immersion: 20 mt.
- Permissible pH value: 6-10
- Hydraulic features suitable for liquids with density <math>< 1,1 \text{ kg/dm}^3</math>
- Allowed voltage: 230V/400V  $\pm 5\%$
- Allowed frequency: 50Hz  $\pm 2\%$

### Opis / Designation

#### Alpha V 2 M/T G EVO



### Zakres wydajności / Performance Overview



### Identyfikacja Krzywych Curves Identification

- G 1 1/2
- G 2"

### Normy Norms

Zgodność z ISO 9906:2012 3B2  
According to ISO 9906:2012 3B2

## Zestawienie komponentów i materiałów List of components and materials

# ALPHA V

Uchwyt- Handle

Twardy nylon - Hard nylon

Pokrywa silnika - Motor cover

Żeliwo GG20 - Cast Iron GG20

Obudowa silnika - Motor casing

Żeliwo GG20 - Cast Iron GG20

Wał silnika - Motor shaft

Stal nierdzewna AISI 420 - Stainless steel AISI 420

Stojan silnika - Electric motor

Wirnik silnika - Rotor

Przegroda z gniazdem łożyska - Flange bearing support

Żeliwo GG20 - Cast Iron GG20

Zestaw uszczelnień mechanicznych - Seal kit

Strona silnika: uszczelka wargowa - Motor side: lip seal

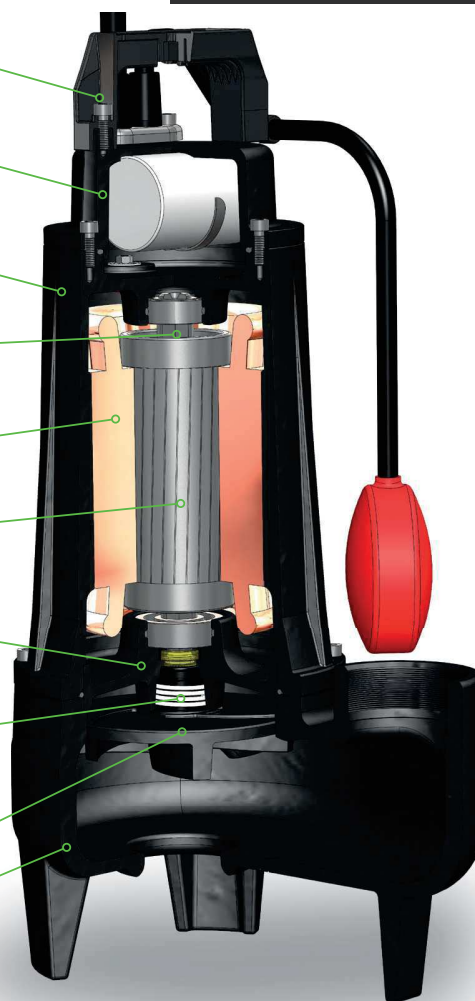
Strona wirnika: węgiel krzemu / ceramika - Impeller side: silicon carbide/ceramic (SiC+CE/Viton)

Wirnik - Impeller

Żeliwo GG20 - Cast Iron GG20

Korpus pompy - Body pump

Żeliwo GG20 - Cast iron GG20



## Technologie i rozwiązania Technology and Features



### Wersje EVO

Z podwójnym uszczelnieniem mechanicznym w komorze olejowej; Strona silnika: węgiel / ceramika CA / CE / VITON Strona wirnika: węgiel krzemu SIC / SIC / VITON Inspekcyjna komora olejowa

### EVO Version

With Double Mechanical Seal in oil chamber  
Motor side: Carbon/Ceramic (CA/CE/Viton)  
Impeller side: Silicon carbide (SiC/SiC/Viton)  
Inspectional oil chamber



### Przełącznik sterujący

Do obsługi pływaków w silnikach trójfazowych.

### Relay

For the correct operation of the float switch on the three-phase version.



### Ciała stałe

Seria oferuje przelot swobodny ciał stałych.

### Solids handling

Excellent free passage of solids

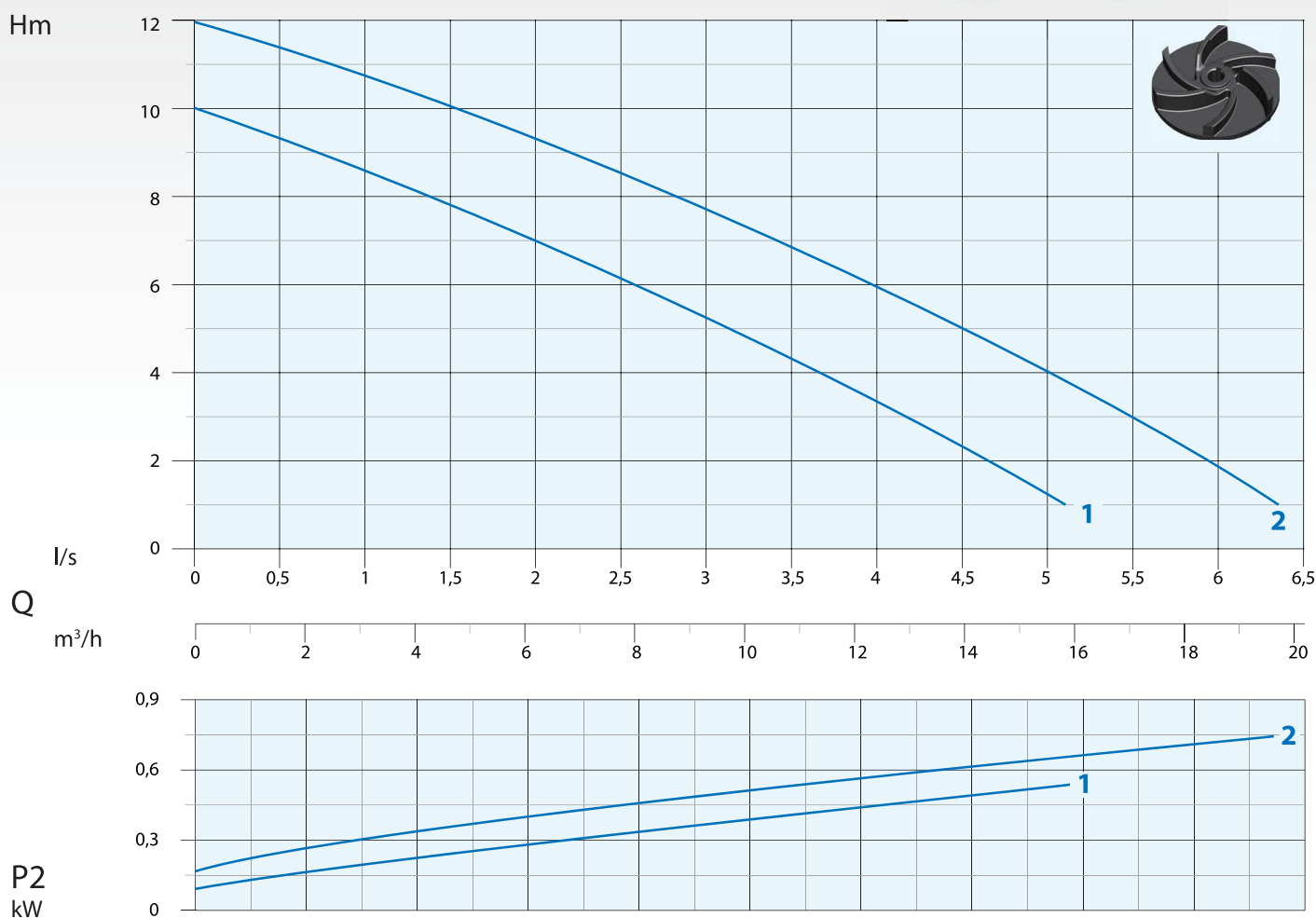
### Przyłącze pionowe G 1" 1/2 - RPM 2850 1/min 2 bieguny

Vertical Outlet G 1" 1/2 - RPM 2850 1/min 2 poles

Zdjęcie wyłącznie do celów poglądowych  
Picture for illustration purposes only



### Krzywa wydajności Performance Curve



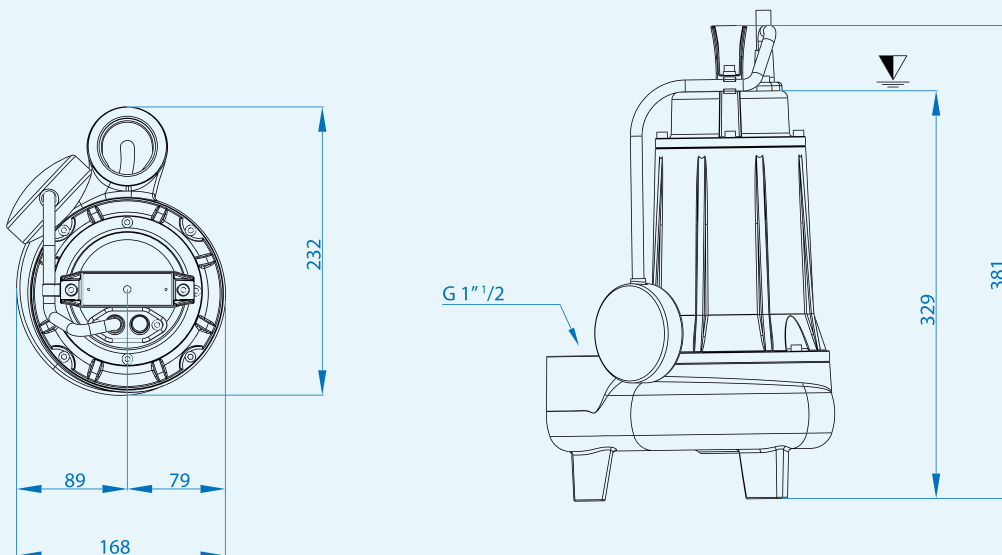
N°	Wersja Type	Flow Rate (Q)												
		l/s	0,5	1	1,5	2	2,5	3	3,5	4	4,5	5	5,5	6
		l/m	30	60	90	120	150	180	210	240	270	300	330	360
		m³/h	1,8	3,6	5,4	7,2	9	10,8	12,6	14,4	16,2	18	19,8	21,6
1	Alpha V 2 M/T	mt	9,5	8,5	7,5	7	6	5,5	4,5	3,5	2,5	1		
2	Alpha V 3 M/T		11,5	10,5	10	9,5	8,5	7,5	7	6	5	4	3	2

N°	Wersja Type	EVO	Przyłącze Delivery	Wolny przelot Free Passage	kW			HP	R.P.M. 1/min	I [A]		Hz
					P1	P2	C			1 Faza - 230V	3 Fazy - 400V	
1	Alpha V 2 M/T	•	G 1" 1/2	35 mm	0,79	0,56	0,75	2850	4	16	2,1	50
2	Alpha V 3 M/T	•			1,1	0,75	1		5,3	20	2,3	

• Dostępna wersja EVO (patrz strona 27)  
Available EVO version (see page 27)

# ALPHA V

▽ Minimalne zanurzenie  
Minimum submersion



Wymiary w mm  
Dimensions in mm

## Przewody / Cables

Jednofazowe- Single phase 230V  
H07RN8F 3x1 Ø9 z wtyczką Schuko - Schuko plug  
Długość - Length 10 mt

Trójfazowe - Threephase 400V  
H07RN8F 4x1 Ø10z wolnymi zaciskami - Free terminals  
Długość - Length 10 mt

## Akcesoria - Optional



Połączenie węża 1 1/2  
Hose connection 1 1/2



Dla pomp jednofazowych: na zamówienie  
panel sterowania z zewnętrznym kondensatorem

For single phase pumps: Control-box with  
external main capacitor on request

## Wymiary opakowania - Packaging dimension

Wersja - Type	X mm	Y mm	Z mm	Kg
Alpha V 2 M/T	200	380	230	17,5
Alpha V 3 M/T				18