

## Elektropompy zatapialne z wirnikiem dwukanałowym

### Submersible electropumps with twin channel impeller

Moc / Power:	<b>0.9÷1.5 kW</b>
Przyłącze / Delivery	<b>G 1 1/4 - DN32</b>



#### Opis / Designation

#### APX 32-2 / 110 M/T G

Pływak Float switch
Jednofazowy/Trójfazowy Monophase/Threephase
Moc kWp2 - np. 110=1.1kW Power kWp2 - ex. 110=1.1kW
L. biegunów Poles number
Przyłącze DN Delivery DN
Seria pompy Pump series

#### Zastosowanie

Seria ATH służy do przepompowywania dużych ilości czystej wody lub lekkich ścieków przy wysokim ciśnieniu.

Pompy te znajdują zastosowanie: w fontannach, parkach wodnych, w rolnictwie i hodowli ryb

#### Charakterystyka

Wszystkie główne komponenty wykonane są z Żeliwa GG20. Uszczelnienie mechaniczne w kąpeli olejowej oraz uszczelka wargowa gwarantują poprawne działanie produktu.

#### Silniki

- 2-biegunowe silniki indukcyjne z wirnikiem klatkowym
- Wbudowana ochrona termiczna
- Klasa izolacji F 155°C
- Stopień ochrony IP 68

#### Chłodzenie

Chłodzenie zapewnia ciecz, w której zanurzona jest pompa.

#### Ograniczenia użytkowania

- Maksymalna temperatura cieczy: 40 °C przy całkowicie zanurzonej jednostce
- Maksymalna głębokość zanurzenia: 20m
- Dozwolone wartości pH: 6-10
- Charakterystyki hydrauliczne dla cieczy o gęstości <1,1 kg/dm<sup>3</sup>
- Dopuszczalne napięcia: 230V/400V ±5%
- Dozwolona częstotliwość: 50Hz ±2%

#### Application

The APX Series is used to pump clear water or light sewage where high pressure is needed. This series is particularly suited to pumping water for fountains, waterparks, agricultural irrigation and farming.

#### Characteristic

The main components are fabricated in cast iron GG20. The configuration has a lip seal fitted to the motor side, and a mechanical seal in oil chamber, on the impeller side.

#### Motor range

- Squirrel cage motor in 2 poles version
- Thermal protection embedded in the winding
- Insulation class F: 155°
- Motor protection IP 68

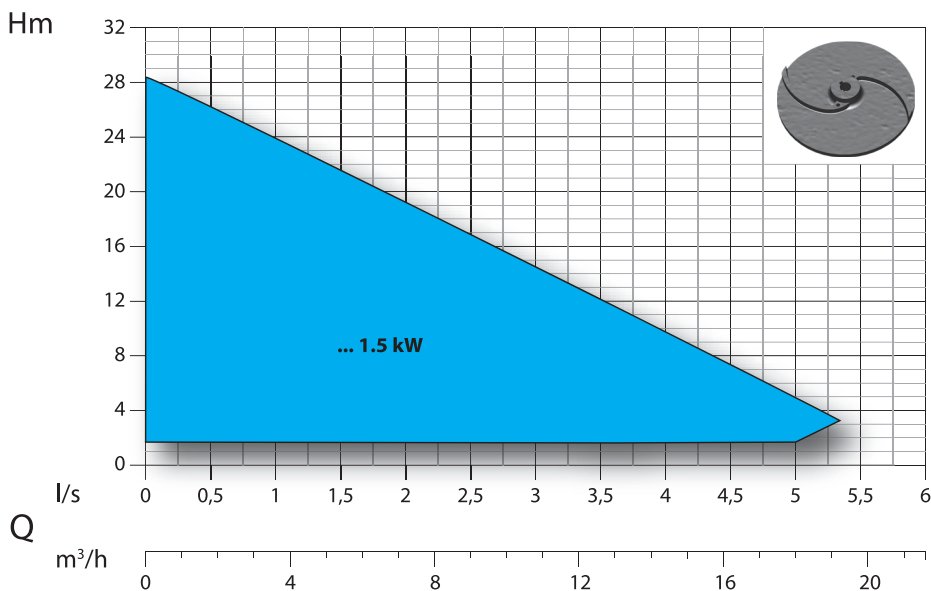
#### Motor cooling

The cooling of the motor is ensured by the liquid where the pump is submerged

#### Limits of use

- Max. permissible liquid temperature: +40° with pump fully submerged
- Maximum depth of immersion: 20 mt.
- Permissible pH value: 6-10
- Hydraulic features suitable for liquids with density <1,1 kg/dm<sup>3</sup>
- Allowed voltage: 230V/400V ±5%
- Allowed frequency: 50Hz ±2%

#### Zakres wydajności / Performance Overview



#### Identyfikacja Krzywych

#### Curves Identification

■ DN32 G 1 1/4

#### Normy

#### Norms

Zgodność z ISO 9906:2012 3B2  
According to ISO 9906:2012 3B2

## Zestawienie komponentów i materiałów List of components and materials

APX

Uchwyt - Handle

Twardy nylon - Hardened nylon

Pokrywa silnika - Motor cover

Żeliwo GG20 - Cast Iron GG20

Kondensator - Capacitor

-

Obudowa silnika - Motor casing

Żeliwo GG20 - Cast Iron GG20

Wał silnika - Motor shaft

Stal nierdzewna AISI 420 - Stainless steel AISI 420

Stojan silnika - Electric motor

Wirnik silnika - Rotor

Przegroda z gniazdem łożyska - Flange bearing support

Żeliwo GG20 - Cast Iron GG20

Zestaw uszczelnień mechanicznych - Seal kit

Strona silnika: uszczelka wargowa - Motor side: lip seal

Strona wirnika: węgiel krzemowy / ceramika - Impeller side: silicon carbide/ceramic (SiC+CE/Viton)

Wirnik - Impeller

Żeliwo GG20 - Cast Iron GG20

Korpus pompy - Body pump

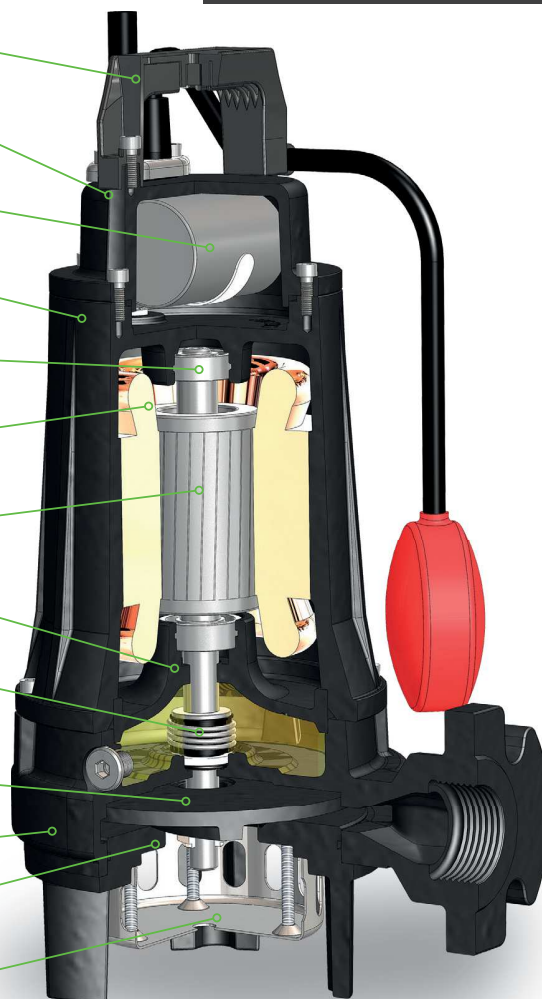
Żeliwo GG20 - Cast iron GG20

Dysk zamykający - Closing plate

Żeliwo GG20 - Cast iron GG20

Filtr - Strainer

Stal nierdzewna AISI 304 - Stainless steel AISI 304



## Technologie i rozwiązania Technology and Features



Wirnik dwukanałowy z filtrem.  
Swobodny przełot do 20x10 mm

Twin channel impeller with strainer.  
Free passage up to 20x10 mm



### Przełącznik sterujący

Do obsługi pływaka w silnikach trójfazowych.

### Relay

For the correct operation of the float switch on the three-phase version.



Wyjście kołnierzone DN32 PN6 z gwintem wewnętrznym G 1 1/4".

Flanged output DN32 PN6 with G 1 1/4" female thread

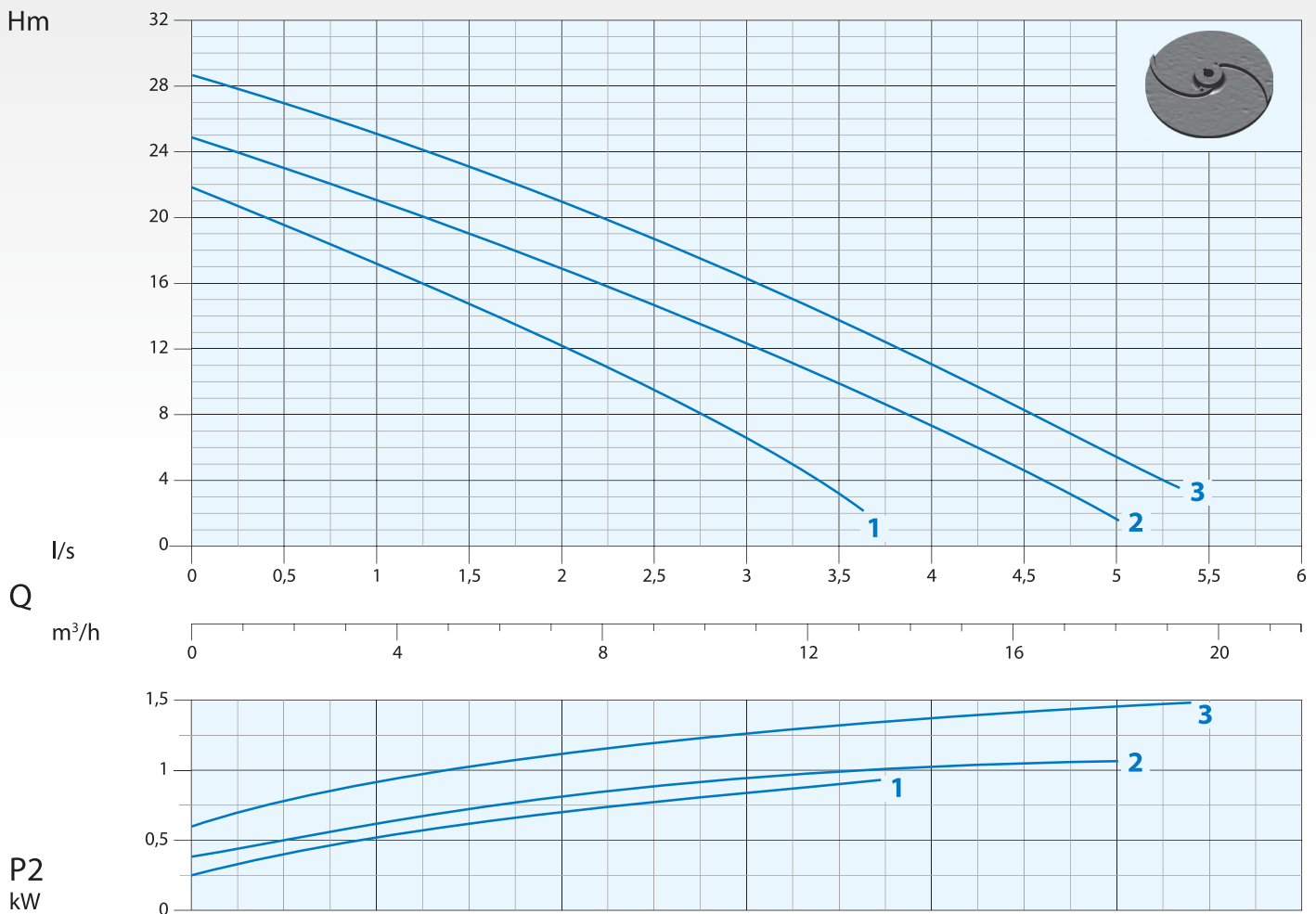
### Przyłącze poziome DN32 PN6 - G 1" 1/4 - RPM 2850 2 bieguny

Horizontal Outlet DN32 PN6 - G 1" 1/4 - RPM 2850 2 poles

Zdjęcie wyłącznie do celów poglądowych  
Picture for illustration purposes only



### Krzywa wydajności Performance Curve

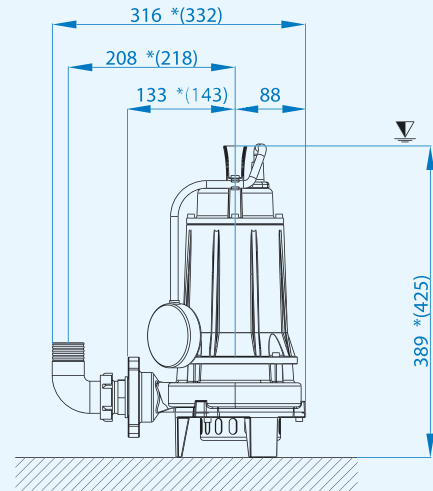
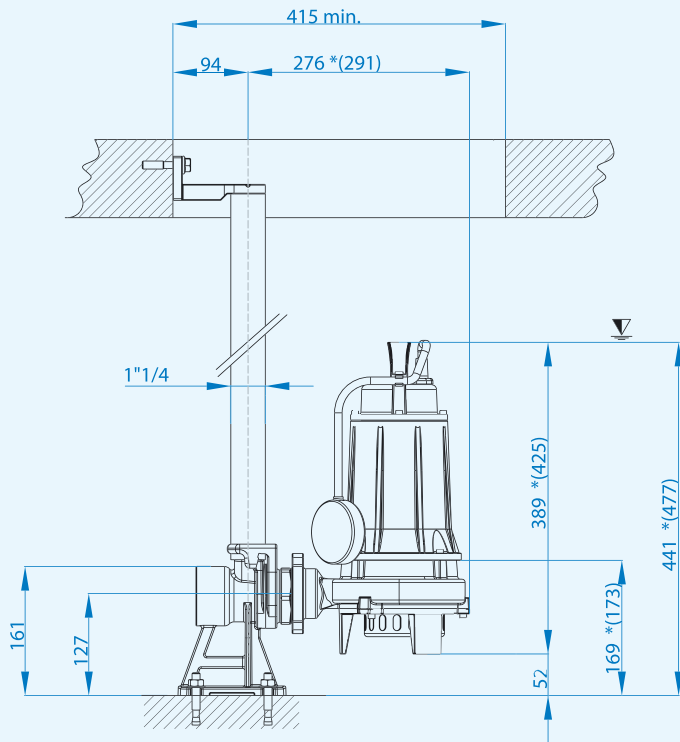


N°	Wersja Type	Flow (Q)										
		l/s	0,5	1	1,5	2	2,5	3	3,5	4	4,5	5
		l/m	30	60	90	120	150	180	210	240	270	300
		m³/h	1,8	3,6	5,4	7,2	9	10,8	12,6	14,4	16,2	18
1	APX 32-2/090 M/T	mt	19,5	17	15	12	9,5	6,5	3			
2	APX 32-2/110 M/T		23	21	19	17	14,5	12,5	10	7	4,5	2
3	APX 32-2/150 M/T		27	25	23	21	18,5	16	14	11	8	5,5

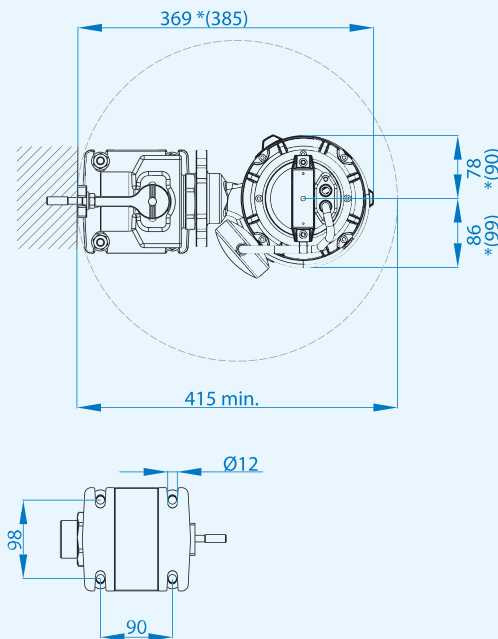
N°	Wersja Type	Przyłącze Delivery	Przelot swobodny Free Passage	kW			R.P.M. 1/min	I [A]		Hz
				P1	P2	HP		1 Faza - 230V	3 Fazy - 400V	
1	APX 32-2/090 M/T	DN32 PN6 G 1" 1/4	20x10 mm	1,2	0,9	1,2	2850	5,4	25	2,4
2	APX 32-2/110 M/T			1,5	1,1	1,5		8,5	30	3,2
3	APX 32-2/150 M/T			2,1	1,5	1,9		9,9	32	3,8

# APX

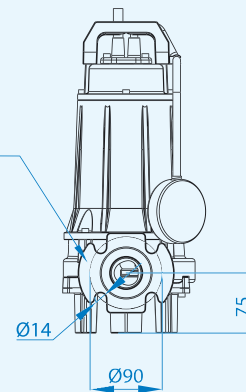
▽ Minimalne zanurzenie  
Minimum submersion



\*(APX 32-2/110-150)



DN32 PN6  
ex UNI 2277  
G 1 1/4



Wymiary w mm  
Dimensions in mm

## Przewody / Cables

Jednofazowe - Single phase 230V  
H07RN8F 3x1 Ø9 z wtyczką Schuko - Schuko plug  
Długość - Length 10 mt

Trójfazowe - Threephase 400V  
H07RN8F 4x1 Ø10 z wolnymi zaciskami - Free terminals  
Długość - Length 10 mt

## Wymiary opakowania / Packaging dimension

Wersja - Type	X mm	Y mm	Z mm	Kg
APX 32-2/090 M/T				20
APX 32-2/110 M/T	230	450	270	23
APX 32-2/150 M/T				25



## Akcesoria - Optional



Stopa sprzęgająca  
TYP: Duty 50 i EASY E1.1 - E 1.2  
Automatic coupling foot  
Type: Duty 50 and EASY E1.1 - E 1.2



Gwintowane połączenie  
węża 1 1/4  
Thread hose connection  
1 1/4