

### Przyłącze poziome - RPM 2850 1/min 2 bieguny

Horizontal Outlet - RPM 2850 1/min 2 poles

### Opis / Designation

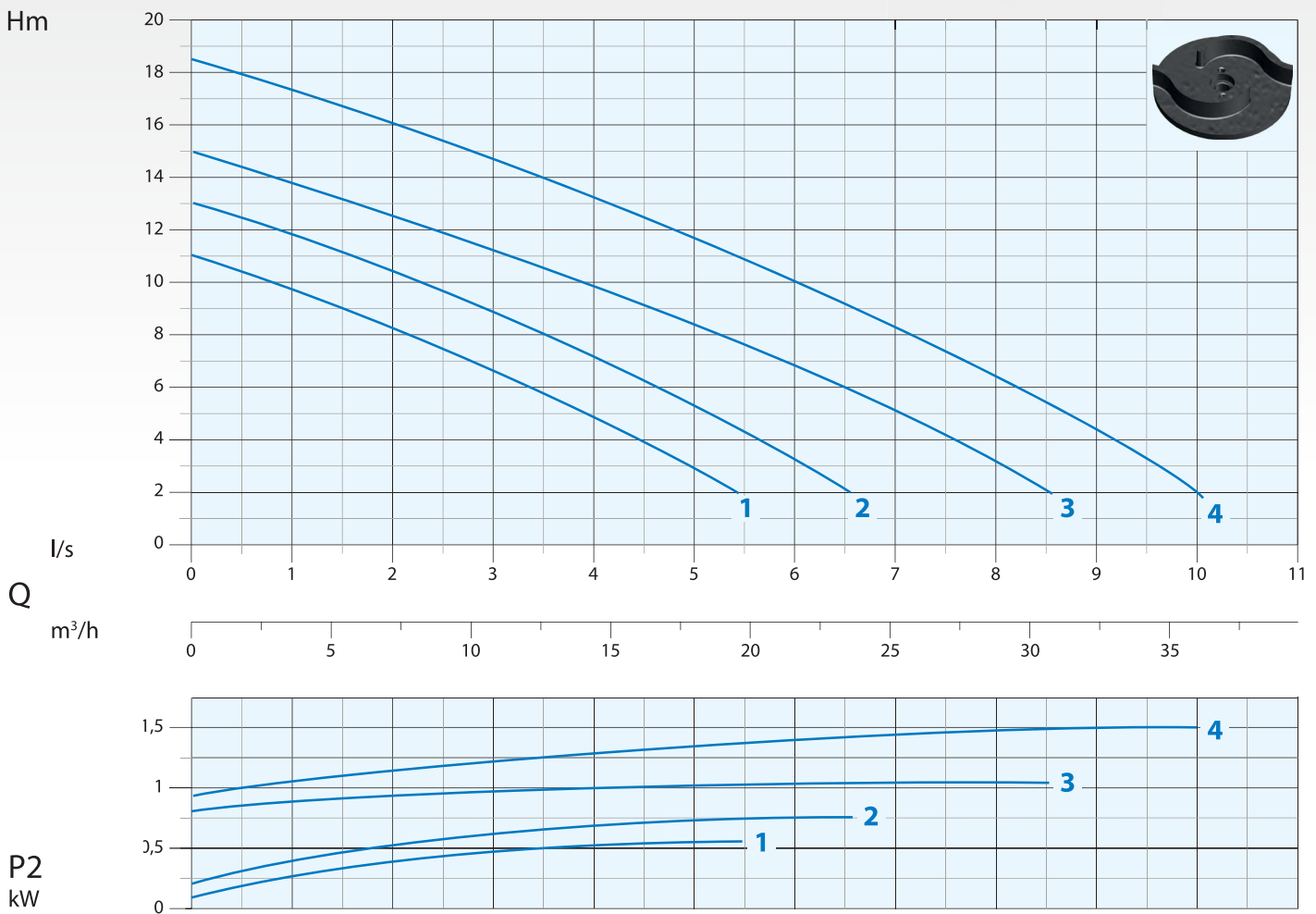
#### AM/AT-EX 40/2/110 C.218

- Numer krzywej / Curve reference
- Średnica stojana / Stator's size
- L. biegunów / Poles number
- Przyłącze DN / Delivery
- Certyfikat ATEX - ATEX certification
- Seria pompy - T=trójfazowa - M=jednofazowa / Pump series - T=ThreePhase - M=Singlephase

Zdjęcie wyłącznie do celów poglądowych  
Picture for illustration purposes only



### Krzywa wydajności / Performance Curve



N°	Wersja Type	Flow Rate (Q)											
		l/s	0,5	1	2	3	4	5	6	7	8	9	10
		l/m	30	60	120	180	240	300	360	420	480	540	600
		m³/h	1,8	3,6	7,2	10,8	14,4	18	21,6	25,2	28,8	32,4	36
1	AM-AT 40/2/110 C.218	mt	10,5	9,5	8,5	6,5	5	3					
2	AM-AT 40/2/110 C.219		12,5	12	10,5	9	7	5,2	3,5				
3	AM-AT 50/2/110 C.225		14,5	14	12,5	11	10	8,5	7	5	3		
4	AM-AT 50/2/110 C.226		18	17,5	16	14,5	13	11,5	10	8,5	6,5	4,5	2

N°	Wersja Type	EX	Przyłącze Delivery	Przelot swobodny Free Passage	kW			R.P.M. 1/min	I [A]		
					P1	P2	HP		1 Faza - 230V	C µf 3 Fazy - 400V	
1	AM-AT 40/2/110 C.218		G 1 1/2"	20x10 mm	0,8	0,55	0,75	2850	3,9	16	1,9
2	AM-AT 40/2/110 C.219				0,9	0,75	1		4,3	20	2,0
3	AM-AT 50/2/110 C.225	•	G 2"		1,5	1,1	1,5		6,2	25	3,3
4	AM-AT 50/2/110 C.226	•			1,8	1,5	2		9,6	40	3,5

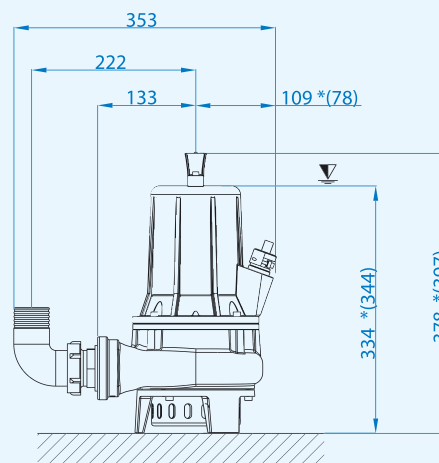
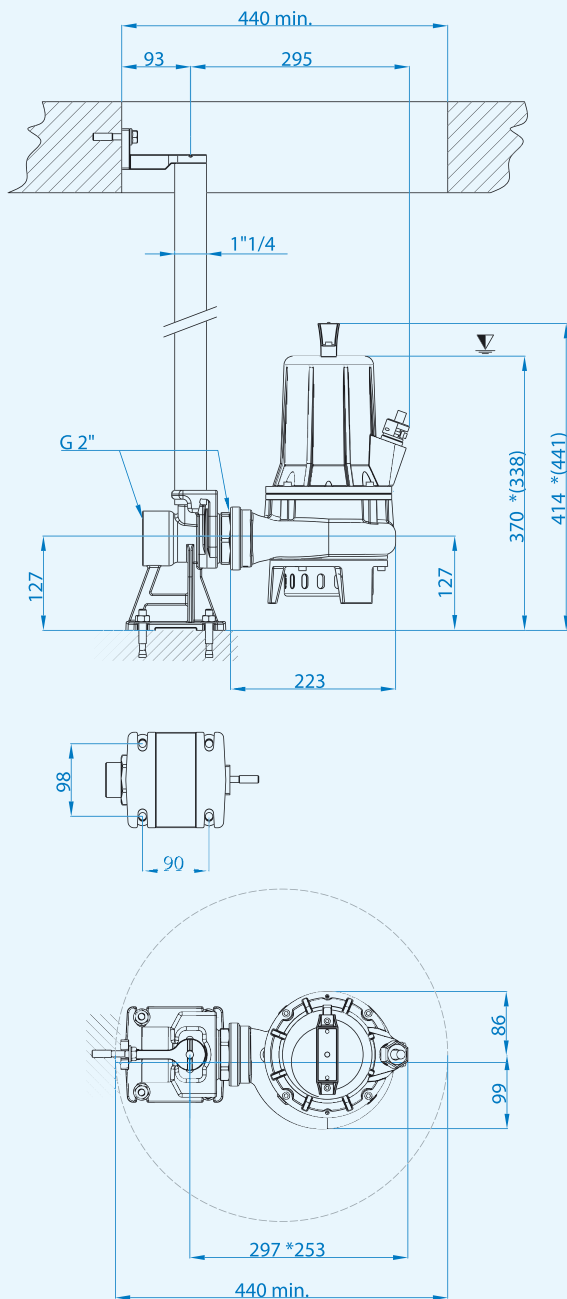
• Pompa w wykonaniu przeciwybuchowym dostępna z certyfikatami:  
Available explosion proof pump with certifications:



II 2G Ex db IIB T4 Gb  
Ex h IIB T4 Gb  
0° ≤ Ta ≤ 40°

# AM-AT

Minimalne zanurzenia  
Minimum submersion



\*(AM-AT 40/2/110 C.218-219)

Wymiary w mm  
Dimensions in mm

## Przewody / Cables

Pompy Pumps	Wersja Version	Fazy Phases	Przewód Cable	Przekrój przewodu mm <sup>2</sup> Cable cross section mm <sup>2</sup>	mt
40/2/110	Standard	1 ~ 230V	H07RN8F	3x1 Ø9 *	10
		3 ~ 400V		4x1 Ø10 **	10
50/2/110	Standard	1 ~ 230V	H07RN8F	4x1,5+2x0,50 Ø12 ***	10
		3 ~ 400V		4x1,5+2x0,50 Ø12 **	10
	ATEX	1 ~ 230V	NSSHÖU-J	4x1,5+2x0,50 Ø14 ***	10
		3 ~ 400V		4x1,5+2x0,50 Ø14 **	10

\* z wtyczką Schuko / with schuko plug

\*\* z wolnymi zaciskami / with Free terminals

\*\*\* Control-box w standardzie / Standard with Control-box

## Wymiary opakowania / Packaging dimension

Wersja - Type	X mm	Y mm	Z mm	Kg
AM-AT 40/2/110 C.218	230	450	270	20
AM-AT 40/2/110 C.219				21
AM-AT 50/2/110 C.225				25
AM-AT 50/2/110 C.226				26

## Aksesoria - Optional



Stopa sprzęgająca  
typu EASY  
Automatic coupling foot type EASY  
C.218-219 EASY 2.1/2.2  
C.225-226 EASY 3.1/3.2



Kołnierowe przyłącze  
Thread hose connection  
C.218-219 - 1"1/2  
C.225-226 - 2"



Dla pomp jednofazowych panel sterowania z zewnętrznym kondensatorem AM-AT 50/2/110 C.225-226  
For single phase pumps: Control-box with external main capacitor only AM-AT 50/2/110 C.225-226



Rozdzielnice ATEX dostępne na zamówienie  
Explosion proof control box available on request