

Elektryczne pompy zatapialne z otwartym wirnikiem jednokanałowym

Submersible electropumps with open channel impeller

Moc / Power:	1.5÷7.5 kW
Przyłącze / Delivery:	DN80-100-150



Zastosowanie

Seria A 4-biegunowa służy do pompowania klarownych cieczy i ścieków. Szeroki zakres i wysoka sprawność hydrauliczna sprawia, że seria ta jest szczególnie przydatna w stacjach uzdatniania wody, kanalizacji, rolnictwie i zakładach przemysłowych, w tym na lotniskach, w podziemnym transporcie publicznym, w szpitalach i hotelach.

Charakterystyka

Wszystkie główne elementy wykonane są z żeliwa GG25. Dwa oddzielne uszczelnienia mechaniczne (strona silnika w komorze olejowej, strona wirnika w kontakcie z cieczą) oraz wysokiej jakości części zapewniają doskonałe działanie i niezawodność produktu.

Silniki

- Silniki klatkowe 4-biegunowe
- Zabezpieczenie termiczne T1 i T2 wbudowane w silnik podłączone do specjalnego panelu sterującego
- Klasa izolacji F (155°C)
- Stopień ochrony IP 68

Chłodzenie

Chłodzenie zapewnia ciecz, w której zanurzona jest pompa.

Ograniczenia użytkowania

- Maksymalna temperatura cieczy: 40 °C przy całkowicie zanurzonej jednostce
- Dostępne wersje specjalne (z wyjątkiem ATEX) do temperatury cieczy 60 °C z całkowicie zanurzoną jednostką, nie w eksploatacji ciągłej (S1)
- Maksymalna głębokość zanurzenia: 20 mt
- Dozwolone wartości pH: 6-10
- Charakterystyki hydrauliczne dla cieczy o gęstości <math>< 1,1 \text{ kg/dm}^3</math>
- Dopuszczalne napięcia: 230/400V o 400/690V $\pm 5\%$ w zależności od Modelu
- Dozwolona częstotliwość: 50Hz $\pm 2\%$

Application

The A 4 poles Series is used to pump clear liquids and sewage. The wide range and high hydraulic efficiency renders this series particularly suited to water treatment plants, sewers, farming and industrial plants including in airports, underground public transport, hospitals and hotels.

Characteristic

All main components are made of grey cast iron GG25. Two individual mechanical seals (motor side in the oil chamber, impeller side in contact with the liquid) and high quality parts, ensure the perfect functioning and reliability of the product.

Motor range

- Squirrel cage motor 4 poles
- Thermal protection T1 and T2 embedded in the motor winding (to be wired to the three pole contractor in the control panel)
- Class F insulation (155°C)
- IP 68 protection

Motor cooling

The cooling of the motor is ensured by the liquid where the pump is submerged.

Limits of use

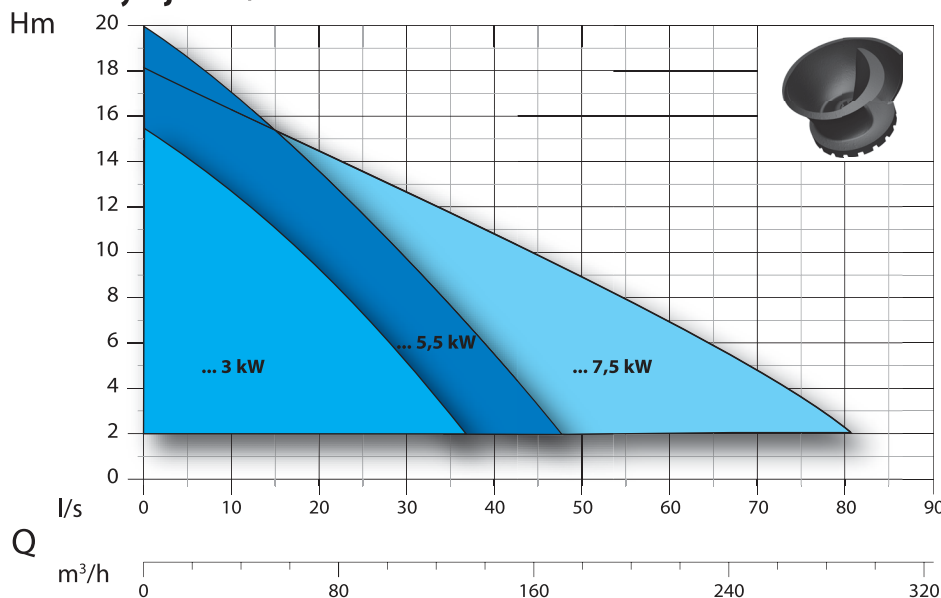
- Max. permissible liquid temperature: 40°C with pump fully submerged
- On request, special version (excluded ATEX) to withstand liquid temperature up to 60°C with pump fully submerged, no S1 service
- Maximum depth of immersion: 20 mt.
- Permissible pH value: 6-10
- Hydraulic features suitable for liquids with density <math>< 1,1 \text{ kg/dm}^3</math>
- Allowed voltage: 230/400V or 400/690V $\pm 5\%$ depending on the pump
- Allowed frequency: 50Hz $\pm 2\%$

Opis / Designation

AT-EX 80 / 4 / 173 C.256

Nr krzywej Curve reference	173
Średnica stojana Stator's size	80
L. biegunów Poles number	4
Przyłącze DN Delivery DN	100
Certyfikat ATEX ATEX certification	EX
Seria pompy - T=trójfazowa - M=jednofazowa Pump series - T=ThreePhase - M=Singlephase	A

Zakres wydajności / Performance Overview



Identyfikacja Krzywych

Curves Identification

- DN80
- DN100
- DN150

Normy

Norms

Zgodność z ISO 9906:2012 3B2
According to ISO 9906:2012 3B2

Zestawienie komponentów i materiałów List of components and materials

A4

Pierścień łańcucha - Chain ring

Stal nierdzewna AISI 416 - Stainless steel AISI 416

Obudowa silnika - Motor casing

Żeliwo GG25 - Cast iron GG25

Górne łożysko - Upper bearing

Wał silnika - Motor shaft

Stal nierdzewna AISI 420 - Stainless steel AISI 420

Stojan silnika - Electric motor

Wirnik silnika - Rotor

Łożysko dolne - Lower bearing

Przegroda silnika - Motor holder

Żeliwo GG25 - Cast iron GG25

Uszczelnienie mechaniczne - Mechanical seal

Ceramika/Grafit - Carbon/Ceramic (CA/CE/Viton)

Komora olejowa - Motor holder

Żeliwo GG25 - Cast iron GG25

Uszczelnienie mechaniczne - Mechanical seal

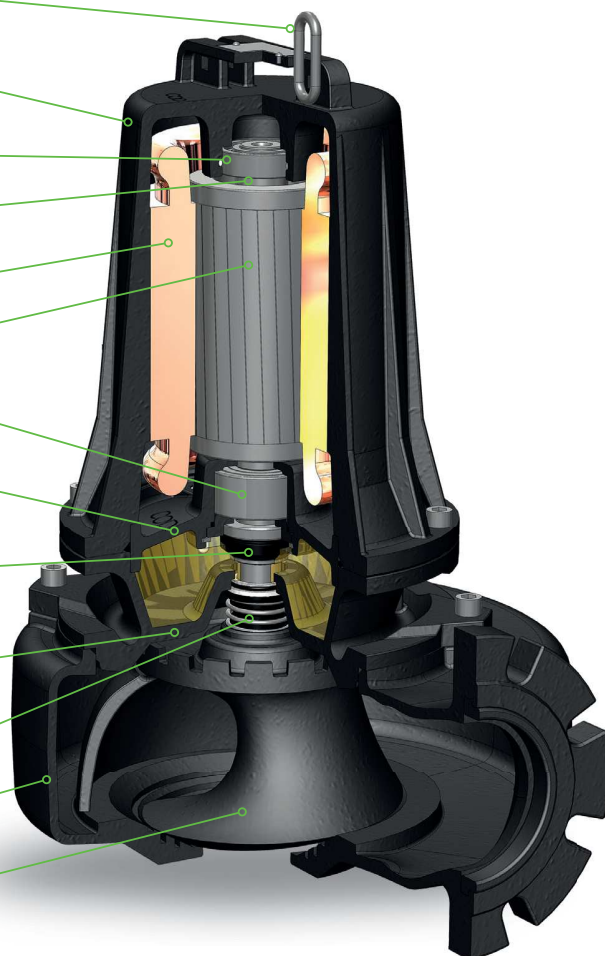
Węgiel krzemu - Silicon/Carbide (SiC/SiC/Viton)

Korpus pompy - Body pump

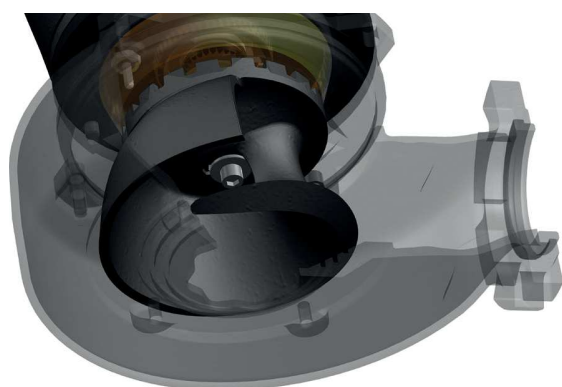
Żeliwo GG25 - Cast iron GG25

Wirnik - Impeller

Żeliwo GG25 - Cast iron GG25



Technologie i Rozwiązania Technology and Features



Wirniki

Seria obejmuje wysokowydajne otwarte wirniki jednokanałowe. Zintegrowane rozdrabnianie włókien gwarantuje maksymalną niezawodność pracy, nawet w przypadku występowania w zawieszinie włókien i ciał stałych.

Impellers

The A series is fitted with open single channel and highly efficient impellers. The shredding system ensure a high degree of reliability even in presence of fibrous materials and solids in suspension.



Pompy w wykonaniu przeciwwybuchowym/ Explosion proof pumps

CE 0477



II 2G Ex db IIB T4 Gb
Ex h IIB T4 Gb
0° ≤ Ta ≤ 40°

EPT 17 ATEX 2702 X

Na życzenie cała seria jest dostępna z certyfikatem ATEX
Pumps with explosion proof available on request.

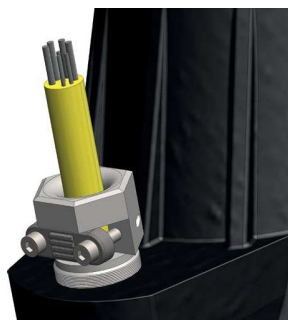


Czujnik wilgotności

Certyfikowany zgodnie z normą ATEX EN 60079-0, EN 60079-1 poprzez barierę bezpieczeństwa) Jest standardowo montowany we wszystkich seriach.

Seal leak detector

The seal leak detector is certified according to the norm ATEX EN 60079-0, EN 60079-1 (through safety barrier) and fitted standard on all series.



Dławik

Dławik kablowy ze stali nierdzewnej odlewany ciśnieniowo, zgodny z normami: ATEX EN 60079-0, EN 60079-1 z zabezpieczeniem przed odkręceniem. Standard w całej serii.

Cable gland

The cable gland is made of stainless steel AISI 316 and certified according to the norm ATEX EN 60079-0, EN 60079-1. Standard on all series.

Przyłącze poziome DN80 PN16 - RPM 1450 1/min 4 bieguny

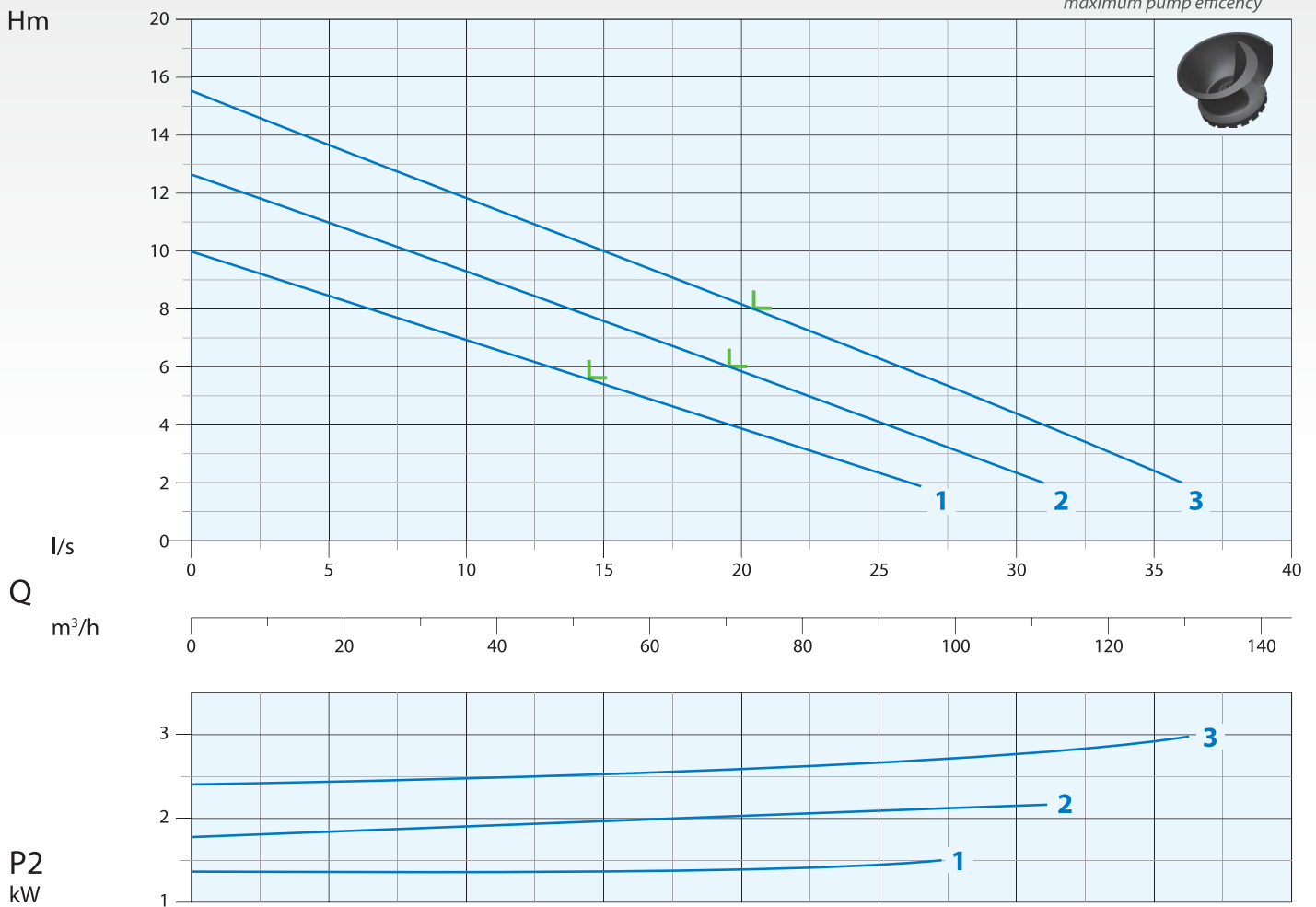
Horizontal Outlet DN80 PN16 - RPM 1450 1/min 4 poles

Zdjęcie wyłącznie do celów poglądowych
Picture for illustration purposes only



Krzywa wydajności Performance Curve

L = maksymalna sprawność pompy
maximum pump efficiency



N°	Wersja Type											
		l/s	2,5	5	7,5	10	12,5	15	20	25	30	35
		l/m	150	300	450	600	750	900	1200	1500	1800	2100
		m³/h	9	18	27	36	45	54	72	90	108	126
1	AM-AT 80/4/125 C.242	mt	9	8,5	7,5	7	6	5,5	4	2,5		
2	AT 80/4/152 C.244		12	11	10	9,5	8,5	7,5	6	4	2,5	
3	AT 80/4/152 C.245		14,5	13,5	12,5	11,8	11	10	8	6,5	4,5	2,5

N°	Wersja Type	EX	Przyłącze Delivery	Przelot swobodny Free Passage	kW		HP	R.P.M. 1/min	A			Hz
					P1	P2			1 Faza - 230V	µf	3 Fazy - 400V	
1	AM-AT 80/4/125 C.242	•	DN80 PN16	75 mm	2,2	1,5	2	1450	10	45	3,8	50
2	AT 80/4/152 C.244	•			2,9	2,2	3		5,3			
3	AT 80/4/152 C.245	•			3,9	3	4		7,2			

• Pompa w wykonaniu przeciwybuchowym dostępna z certyfikatami:
Available explosion proof pump with certifications:



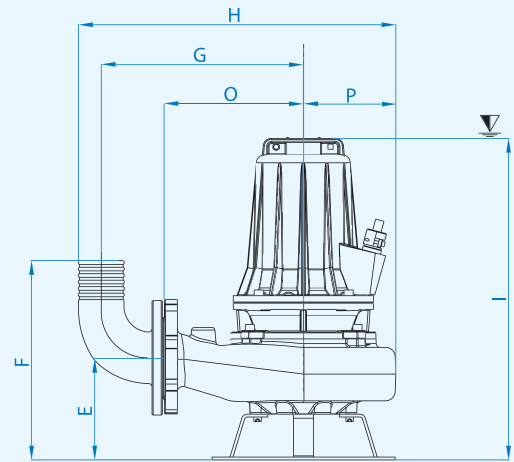
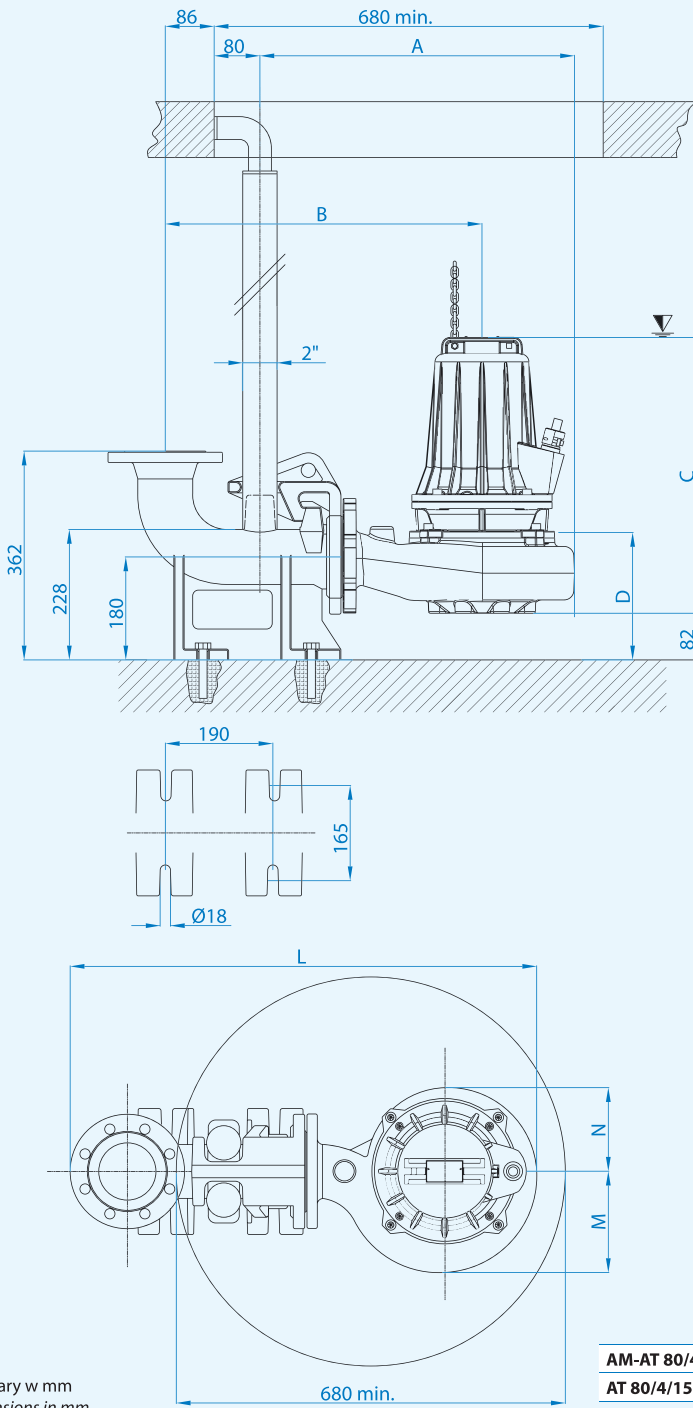
EPT 17 ATEX 2702 X



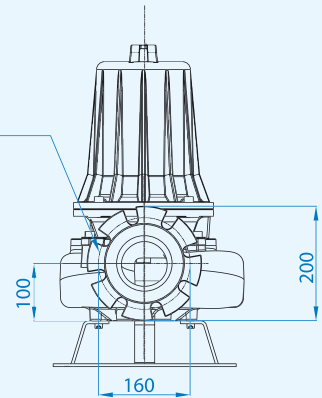
Ex db IIB T4 Gb
Ex h IIB T4 Gb
0° ≤ Ta ≤ 40°

A4

Minimalne zanurzenie
Minimum submersion



DN80 PN16
ex UNI 2278



	A	B	C	D	E	F	G	H	I	L	M	N	O	P
AM-AT 80/4/125 C.242	545	555	441	293	178	348	357	555	521	810	166	143	245	153
AT 80/4/152 C.244-245	552	555	479	227	177	348	353	562	562	818	177	146	245	153

Wymiary w mm
Dimensions in mm

Przewody / Cables

Pompy Pumps	Wersja Version	Fazy Phases	Przewód Cable	Przekrój przewodu mm ² Cable cross section mm ²	mt
80/4/125	Standard	1 ~ 230V	H07RN8F	4x1,5+3x0,50 Ø15*	10
	ATEX		NSSHÖU-J	4x1,5+3x0,50 Ø17*	10
	Standard	3 ~ 400V	H07RN8F	4x1,5+3x0,50 Ø15**	10
	ATEX		D.O.L.	NSSHÖU-J	4x1,5+3x0,50 Ø17**
80/4/152	Standard	3 ~ 400V	H07RN8F	4x1,5+3x0,50 Ø15**	10
	ATEX		D.O.L.	NSSHÖU-J	4x1,5+3x0,50 Ø17**

* Control-box w standardzie (w zestawie kondensator rozruchowy)
Standard with Control-box (starting capacitor included)

** Wolne zaciski - Free terminals

Wymiary opakowania / Packaging dimension

Wersja - Type	X mm	Y mm	Z mm	Kg
AM-AT 80/4/125 C.242				56
AT 80/4/152 C.244	355	580	420	69
AT 80/4/152 C.245				72

Akcesoria - Optional



Stopa sprzęgająca
Typ: DUTY 80 i B5
Automatic coupling foot
Type: DUTY 80 and B5



Kołnierzowe przyłącze węża
N2 Wspornik stopy P5
Flanged hose connection N2
Foot support P5



Uchwyt inox
Stainless steel handle



Panele ATEX dostępne na
zamówienie
Explosion proof control box
available on request

Przyłącze poziome DN100 PN16 - RPM 1450 1/min 4 bieguny

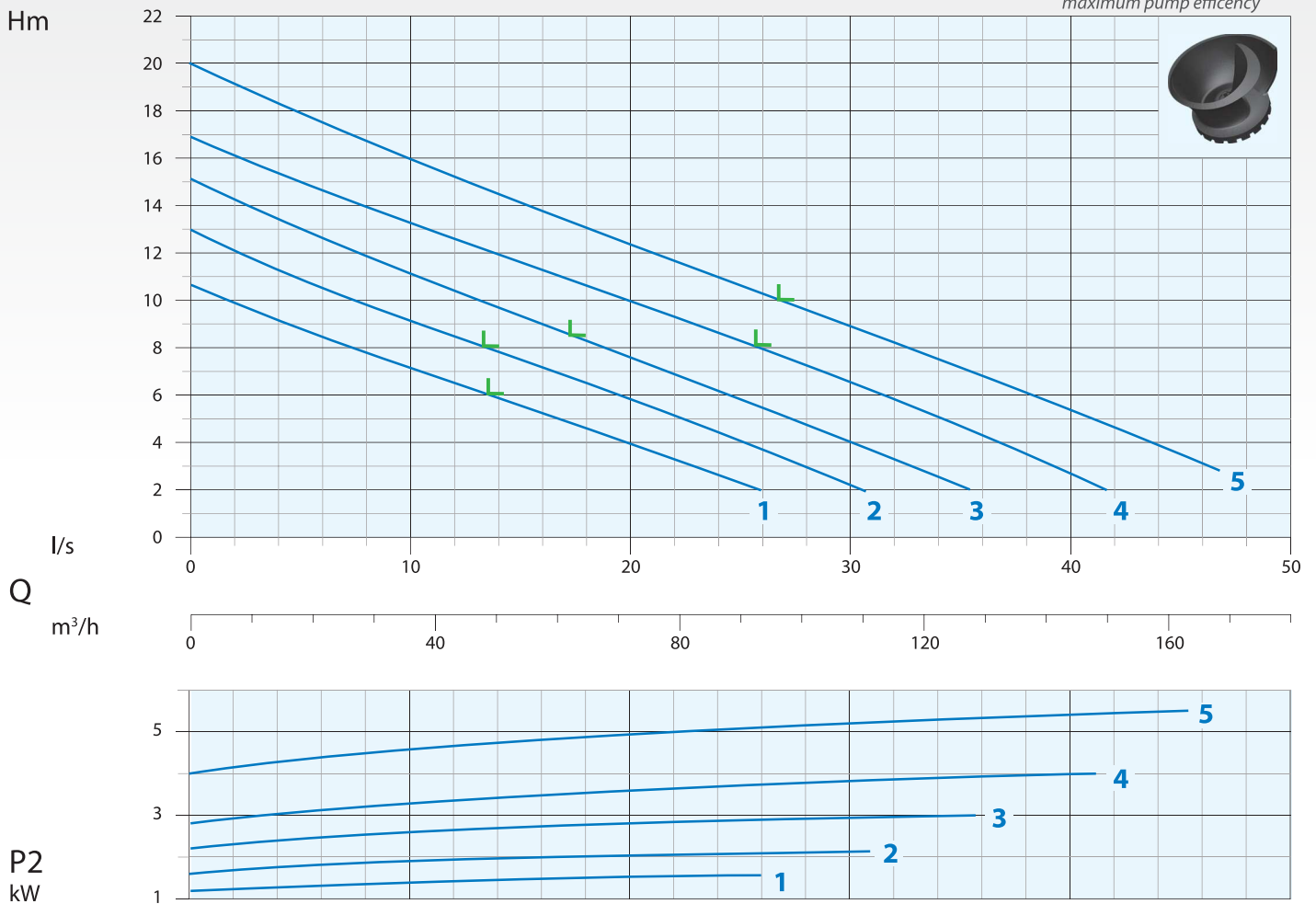
Horizontal Outlet DN100 PN16 - RPM 1450 1/min 4 poles

Zdjęcie wyłącznie do celów poglądowych
Picture for illustration purposes only



Krzywa wydajności Performance Curve

L = maksymalna sprawność pompy
maximum pump efficiency



N°	Wersja Type	Flow Rate										
		l/s	2	6	10	16	20	26	30	36	40	46
		l/m	120	360	600	960	1200	1560	1800	2160	2400	2760
		m³/h	7,2	21,6	36	57,6	72	93,6	108	129,6	144	165,6
1	AT 100/4/152 C.243	mt	10	8,5	7	5	4	2				
2	AT 100/4/152 C.244		12	10,5	9	7	6	3,5	2			
3	AT 100/4/152 C.245		14	12,5	11	9	7,5	5,5	4	2		
4	AT 100/4/173 C.255		16	14,5	13	11,5	10	8	6,5	4,5	2,5	
5	AT 100/4/173 C.256		19	17,5	16	13,5	12,5	10,5	9	7	5,5	3

N°	Wersja Type	EX	Przyłącze Delivery	Przelot swobodny Free Passage	kW			R.P.M. 1/min	A		
					P1	P2	HP		3 Fazy - 400V		Hz
1	AT 100/4/152 C.243	•	DN100 PN16	75 mm	2,1	1,7	2,2	1450	3,9		50
2	AT 100/4/152 C.244	•			2,9	2,2	3		5,1		
3	AT 100/4/152 C.245	•			3,8	3	4		7		
4	AT 100/4/173 C.255	•			5,1	4	5,5		9,2		
5	AT 100/4/173 C.256	•			6,4	5,5	7,5		11,5		

• Pompa w wykonaniu przeciwybuchowym dostępna z certyfikatami:
Available explosion proof pump with certifications:



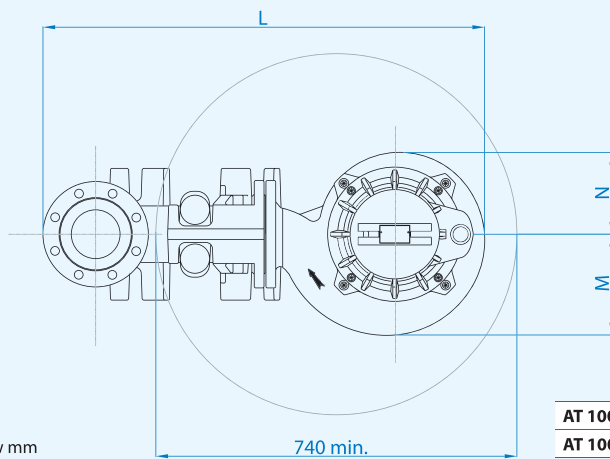
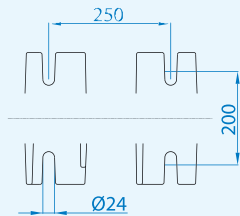
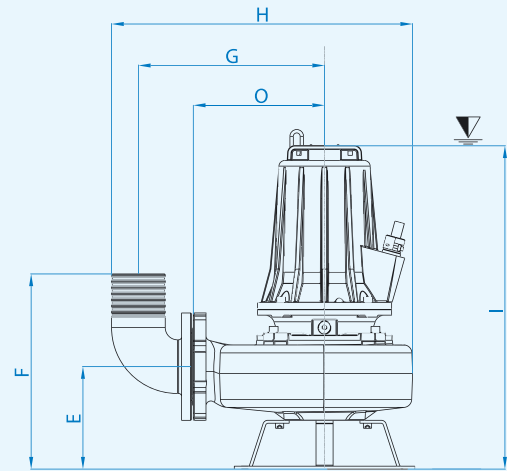
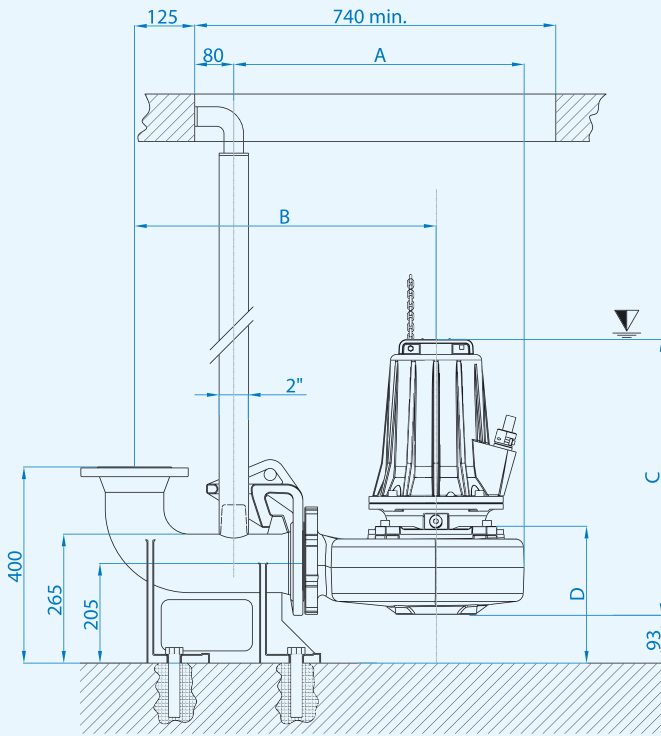
EPT 17 ATEX 2702 X



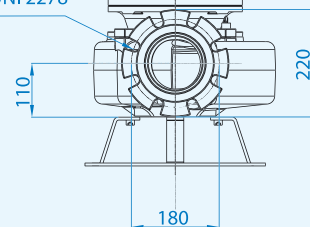
Ex db IIB T4 Gb
Ex h IIB T4 Gb
0° ≤ Ta ≤ 40°

A4

Minimalne zanurzenie
Minimum submersion



DN100 PN16
ex UNI 2278



Wymiary w mm
Dimensions in mm

	A	B	C	D	E	F	G	H	I	L	M	N	O
AT 100/4/152 C.243-244-245	549	592	486	249	210	398	355	573	586	864	189	149	242
AT 100/4/173 C.255-256	594	618	550	271	212	400	382	617	650	910	207	168	266

Przewody / Cables

Pompy Pumps	Wersje Version	Fazy Phases	Przewód Cable	Przekrój przewodu mm ² Cable cross section mm ²	mt
100/4/152	Standard	3 ~ 400V	H07RN8F	4x1,5+3x0,50 Ø15*	10
	ATEX	D.O.L.	NSSHÖU-J	4x1,5+3x0,50 Ø17*	10
100/4/173	Standard	3 ~ 400V	H07RN8F	7x1,5+3x0,50 Ø17*	10
	ATEX	Y-Δ	NSSHÖU-J	7x1,5+3x0,50 Ø17*	10

* Wolne zaciski - Free terminals

Wymiary opakowania / Packaging Dimension

Wersja - Type	X mm	Y mm	Z mm	Kg
AT 100/4/152 C.243				73
AT 100/4/152 C.244				73,5
AT 100/4/152 C.245	400	620	470	75,5
AT 100/4/173 C.255				103
AT 100/4/173 C.256				108

Akcesoria - Optional



Stopa sprzęgająca
TYP: DUTY 100 i B6
Automatic coupling foot
Type: DUTY 100 and B6



Kolnierzowe przyłącze węża
N3 Wspornik stopy P6
Flanged hose connection N3
Foot support P6



Uchwyt inox
Stainless steel handle

Przyłącze poziome DN150 PN16 - RPM 1450 1/min 4 bieguny

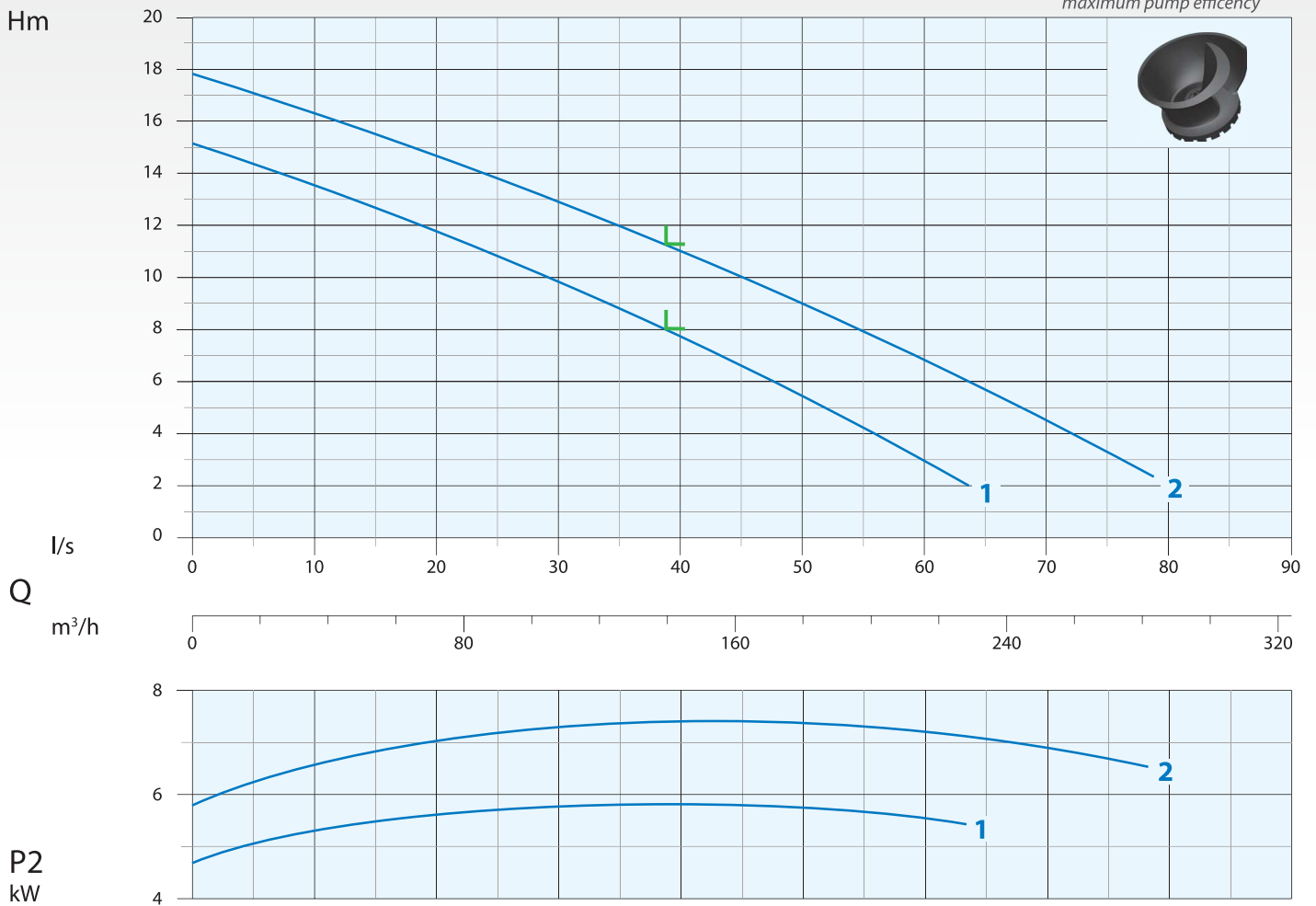
Horizontal Outlet DN150 PN16 - RPM 1450 1/min 4 poles

Zdjęcie wyłącznie do celów poglądowych
Picture for illustration purposes only



Krzywa wydajności Performance Curve

L = maksymalna sprawność pompy
maximum pump efficiency



N°	Wersja Type	l/s	5	10	15	20	30	40	50	60	70	78
			l/m	300	600	900	1200	1800	2400	3000	3600	4200
		m³/h	18	36	54	72	108	144	180	216	252	280,8
1	AT 150/4/173 C.256	mt	14,5	13,5	12,5	12	10	7,5	5,5	3		
2	AT 150/4/173 C.258		17	16,5	15,5	14,5	13	11	9	7	4,5	2,2

N°	Wersja Type	EX	Przyłącze Delivery	Przelot swobodny Free Passage	kW		HP	R.P.M. 1/min	A		
					P1	P2			3 Fazy - 400V		Hz
1	AT 150/4/173 C.256		DN150 PN16	100 mm	6,8	5,8	7,9	1450	12,1		50
2	AT 150/4/173 C.258	•	DN150 PN16	100 mm	9,1	7,5	10	1450	15,6		50

• Pompa w wykonaniu przeciwybuchowym dostępna z certyfikatami:
Available explosion proof pump with certifications:



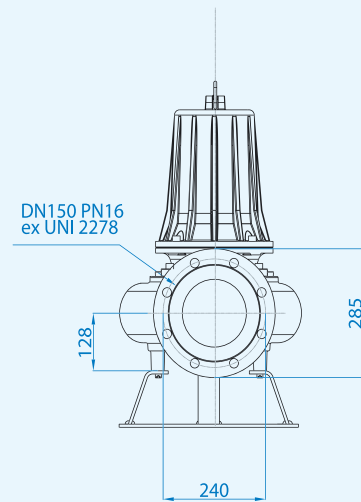
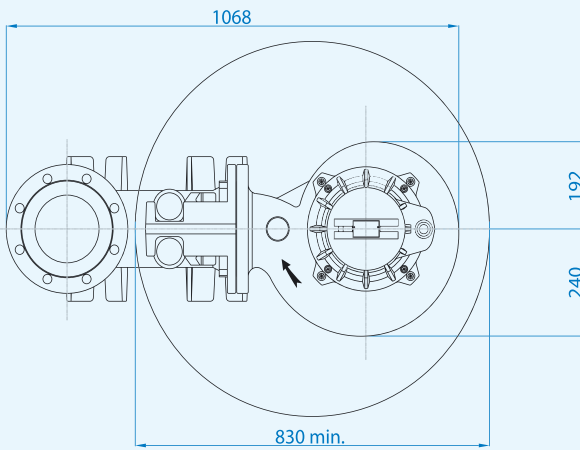
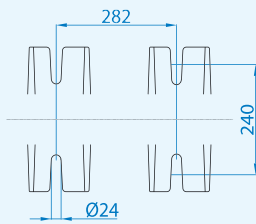
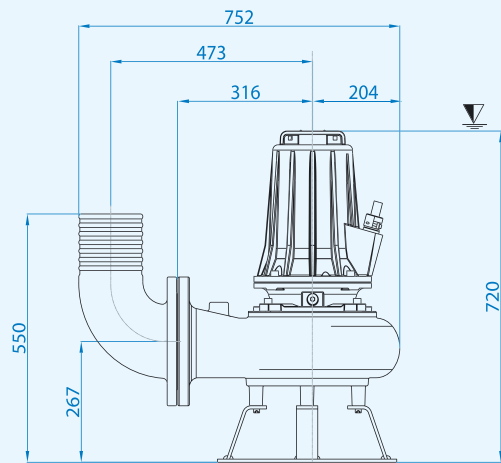
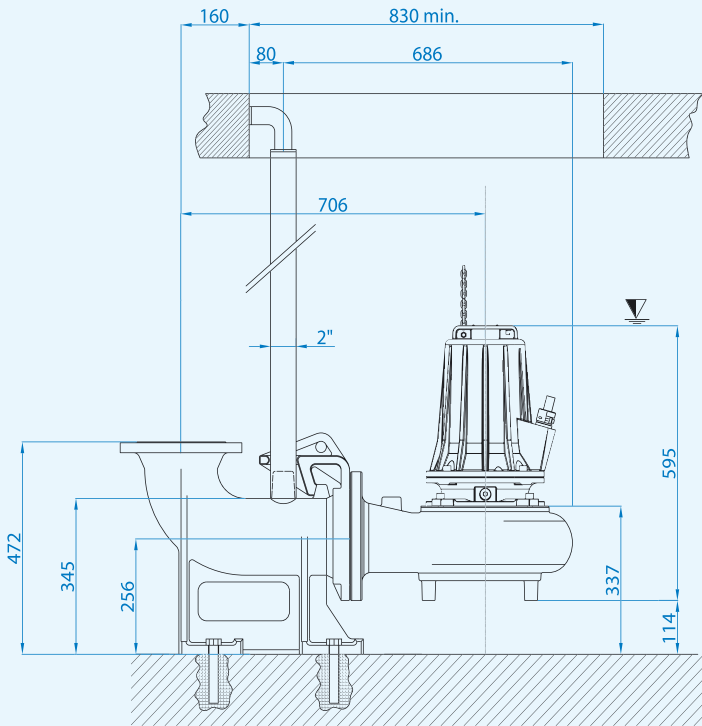
EPT 17 ATEX 2702 X



Ex db IIB T4 Gb
Ex h IIB T4 Gb
0° ≤ Ta ≤ 40°

A4

Minimalne zanurzenie
Minimum submersion



Wymiary w mm
Dimensions in mm

Przewody / Cables

Wersje Version	Fazy Phases	Przewód Cable	Przekrój przewodu mm ² Cable cross section mm ²	mt
Standard	3 ~ 400V	H07RN8F	7x1,5+3x0,50 Ø17*	10
ATEX	Y-Δ	NSSHÖU-J	7x1,5+3x0,50 Ø17*	10

* Wolne zaciski - Free terminals

Wymiary opakowania / Packaging dimension

Wersja - Type	X mm	Y mm	Z mm	Kg
AT 150/4/173 C.256	430	640	540	131
AT 150/4/173 C.258				132,5

Aksesoria - Optional



Stopa sprzęgająca TYP: B7
Automatic coupling foot
Type: B7



Kolnierzowe przyłącze węża N4
Wspornik stopy P7
Flanged hose connection N4
Foot support P7



Uchwyt inox
Stainless steel handle

Elektryczne pompy zatapialne z zamkniętym wirnikiem jednokanałowym Submersible electropumps with close channel impeller

Moc / Power:	10÷60 kW
Przyłącze / Delivery:	DN150 - 200



Opis / Designation

AT-EX 150 / 4 / 240 C.275

Nr krzywej Curve reference	275
Średnica stojana Stator's size	240
L. biegunów Poles number	4
Przyłącze DN Delivery DN	150
Certyfikat ATEX ATEX certification	AT-EX
Seria pompy Pump series	A4-A6

Zastosowanie

Seria A4 - A6 służy do pompowania i spuszczenia cieczy klarownych i ścieków. Szeroki zakres i doskonałe wydajności hydrauliczne sprawiają, że seria ta sprawdza się zwłaszcza w: oczyszczalniach, kanalizacji, hodowli zwierząt i rurociągach przemysłowych, takich jak na lotniskach, w metrze, szpitalach i hotelach.

Charakterystyka

Wszystkie główne elementy wykonane są z żeliwa GG25. Dwa oddzielne uszczelnienia mechaniczne (strona silnika w komorze olejowej, strona wirnika w kontakcie z cieczą) oraz wysokiej jakości części zapewniają doskonałe działanie i niezawodność produktu.

Silniki

- Silnik klatkowy 4-6 biegunowy
- Zabezpieczenie termiczne T1 i T2 wbudowane w silnik podłączone do specjalnego panelu sterującego
- Klasa izolacji F (155°C)
- Stopień ochrony IP 68

Chłodzenie

Chłodzenie zapewnia ciecz, w której zanurzona jest pompa.

Ograniczenia użytkowania

- Maksymalna temperatura cieczy: 40 °C przy całkowicie zanurzone urządzeniu
- Dostępne wersje specjalne (z wyjątkiem ATEX) do temperatury cieczy 60 °C z całkowicie zanurzoną jednostką, nie w eksploatacji ciągłej (S1)
- Maksymalna głębokość zanurzenia: 20 mt
- Dozwolone wartości pH: 6-10
- Charakterystyki hydrauliczne dla cieczy o gęstości <math>< 1,1 \text{ kg/dm}^3</math>
- Dozwolalne napięcia: 400V / 690V $\pm 5\%$
- Dozwolona częstotliwość: 50Hz $\pm 2\%$

Application

The A4 - A6 poles Series is used to pump clear liquids and sewage. The wide range and high hydraulic efficiency renders this series particularly suited to water treatment plants, sewers, farming and industrial plants including in airports, underground public transport, hospitals and hotels.

Characteristic

All main components are made of grey cast iron GG25. Two individual mechanical seals (motor side in the oil chamber, impeller side in contact with the liquid) and high quality parts, ensure the perfect functioning and reliability of the product.

Motor range

- Squirrel cage motor 4-6 poles
- Thermal protection T1 and T2 embedded in the motor winding (to be wired to the three pole contactor in the control panel)
- Class F insulation (155°C)
- IP 68 protection

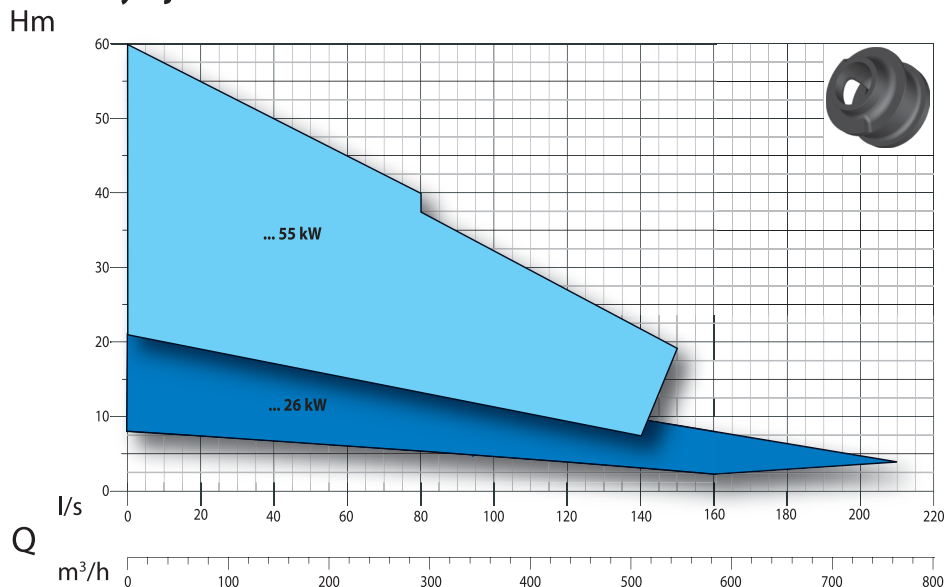
Motor cooling

The cooling of the motor is ensured by the liquid where the pump is submerged.

Limits of use

- Max. permissible liquid temperature: 40°C with pump fully submerged
- On request, special version (excluded ATEX) to withstand liquid temperature up to 60°C with pump fully submerged, no S1 service
- Maximum depth of immersion: 20 mt.
- Permissible pH value: 6-10
- Hydraulic features suitable for liquids with density $< 1,1 \text{ kg/dm}^3$
- Allowed voltage: 400V - 690V $\pm 5\%$
- Allowed frequency: 50Hz $\pm 2\%$

Zakres wydajności / Performance Overview



Identyfikacja Krzywych

Curves Identification

- DN150
- DN200

Normy

Norms

Zgodność z ISO 9906:2012 3B2
According to ISO 9906:2012 3B2

Zestawienie komponentów i materiałów List of components and materials

A4-A6

Hak - Hook

Stal nierdzewna AISI 416 - Stainless steel AISI 416

Wspornik łożyska górnego - Upper bearing support

Żeliwo GG25 - Cast iron GG25

Obudowa silnika - Motor casing

Żeliwo GG25 - Cast Iron GG25

Wspornik łożyska górnego - Upper bearing

Wał silnika - Motor shaft

Stal nierdzewna AISI 420 - stainless steel 420

Stojan silnika - Electric motor

Wirnik silnika - Rotor

Dolne łożysko - Lower bearing

Uchwyt silnika - Motor holder

Żeliwo GG25 - Cast iron GG25

Uszczelnienie mechaniczne - Mechanical seal

Węglik krzemu - Silicon/Carbide (SiC/SiC/Viton)

Komora olejowa - Oil chamber

Żeliwo GG25 - Cast iron GG25

Uszczelnienie mechaniczne - Mechanical seal

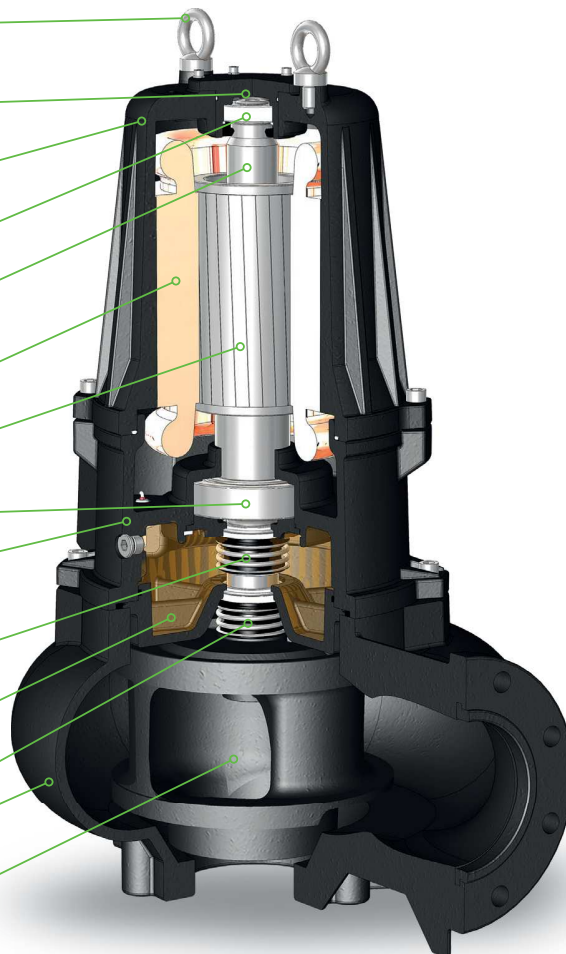
Węglik krzemu - Silicon/Carbide (SiC/SiC/Viton)

Korpus pompy - Body pump

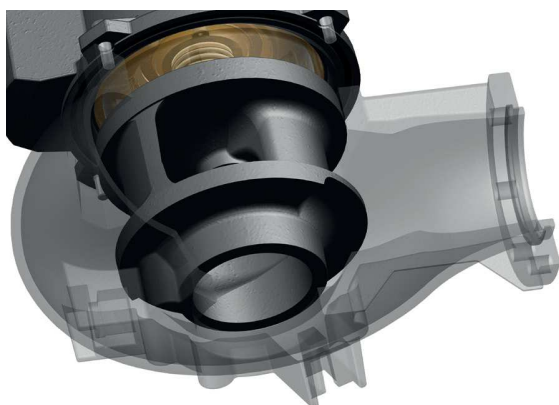
Żeliwo GG25 - Cast iron GG25

Wirnik - Impeller

Żeliwo GG25 - Cast iron GG25



Technologie i Rozwiązania Technology and Features



Wirniki

Seria jest wyposażona w wysokowydajne wirniki zamknięte, jednokanałowe. Szerokie kanały umożliwiają przelot ciał stałych do 130 mm

Impellers

This range of pump features close double channel impeller with excellent performance and free passage of solids up to 130 mm.



Pompy w wykonaniu przeciwybuchowym / Explosion proof pumps



EPT 17 ATEX 2703 X



Ex db IIB T4 Gb
Ex h IIB T4 Gb
0° ≤ Ta ≤ 40°



Certyfikaty te gwarantują bezpieczeństwo przeciwybuchowe zgodnie z restrykcyjnymi dyrektywami europejskimi i normami międzynarodowymi ATEX / IECEx.

These certificates grant for the safe use of the product in hazardous area in line with the stringent European and International standards ATEX/IECEx.



Czujnik wilgotności

Czujnik jest zgodny ze zintegrowanymi normami bezpieczeństwa przeciwybuchowego EN 60079-0, EN 60079-1 dzięki barierze ochronnej. Standardowo w całej serii (nie dotyczy IECEx).

Seal leak detector

The seal leak detector is certified according to the norm EN 60079-0, EN 60079-1 (through safety barrier) and fitted standard on all series (not applicable with IECEx).



Łożyska

Seria jest wyposażona w cylindryczne, górne łożysko wałeczkowe, które absorbuje nacisk i wibracje generowane przez wał silnika.

Bearings

The series is fitted with a cylindrical roller bearing (upper bearing) to absorb the thrust and vibration generated by the pump shaft.

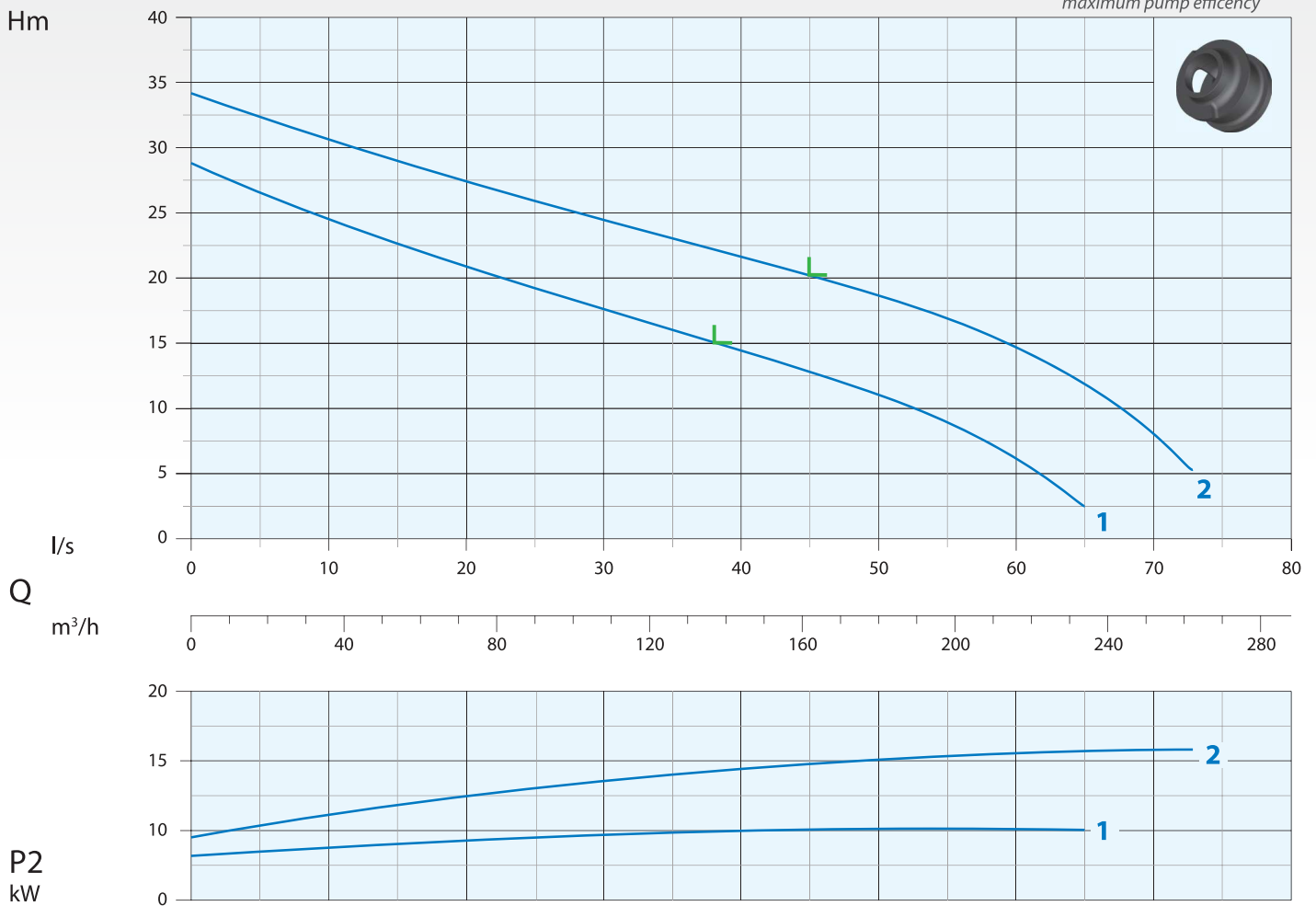
Przyłącze poziome DN150 PN16 - RPM 1450 1/min 4 bieguny

Horizontal Outlet DN150 PN16 - RPM 1450 1/min 4 poles

Zdjęcie wyłącznie do celów poglądowych
Picture for illustration purposes only



Krzywa wydajności Performance Curve



N°	Wersja Type	l/s	5	10	15	20	25	30	40	50	60	70
			l/m	300	600	900	1200	1500	1800	2400	3000	3600
		m³/h	18	36	54	72	90	108	144	180	216	252
1	AT 150/4/200 C.260	mt	26,5	24	22,5	21	19	17,5	14,5	11	6	
2	AT 150/4/200 C.263		32,5	31	28,5	27,5	26,5	24	21,5	18,5	15	7,5

N°	Wersja Type	EX	Przyłącze Delivery	Przelot swobodny Free Passage	kW		HP	R.P.M. 1/min	A 3 Fazy - 400V	Hz
					P1	P2				
1	AT 150/4/200 C.260	•	DN150 PN16	80 mm	11,7	10	13,5	1450	21,3	50
2	AT 150/4/200 C.263	•			18,7	16	22,5		33,2	

• Pompa w wykonaniu przeciwybuchowym dostępna z certyfikatami
Available explosion proof pump with certifications:



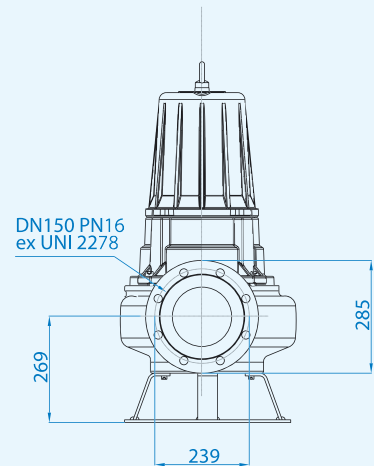
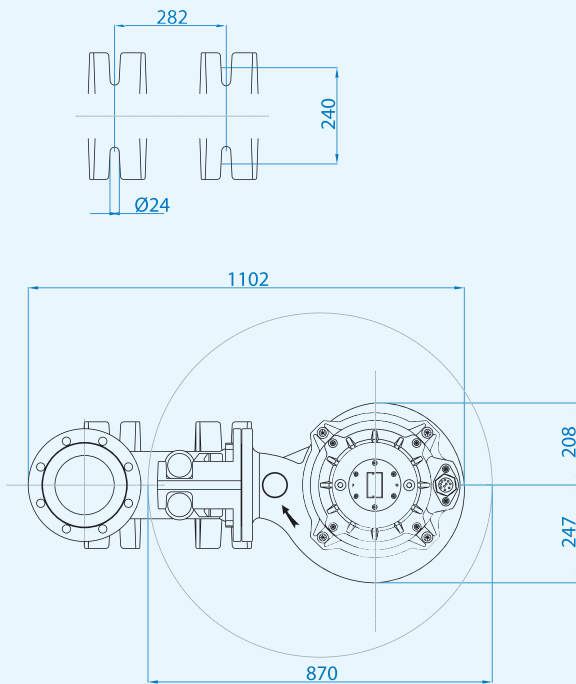
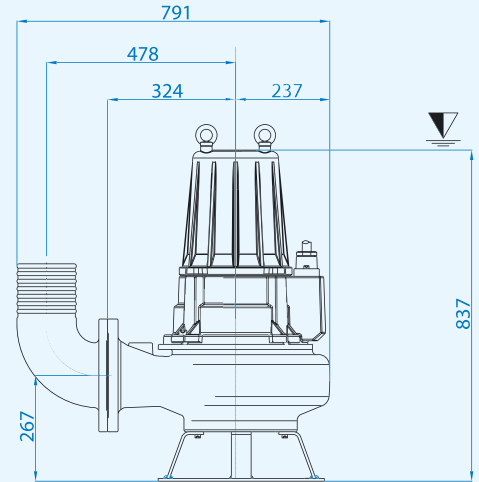
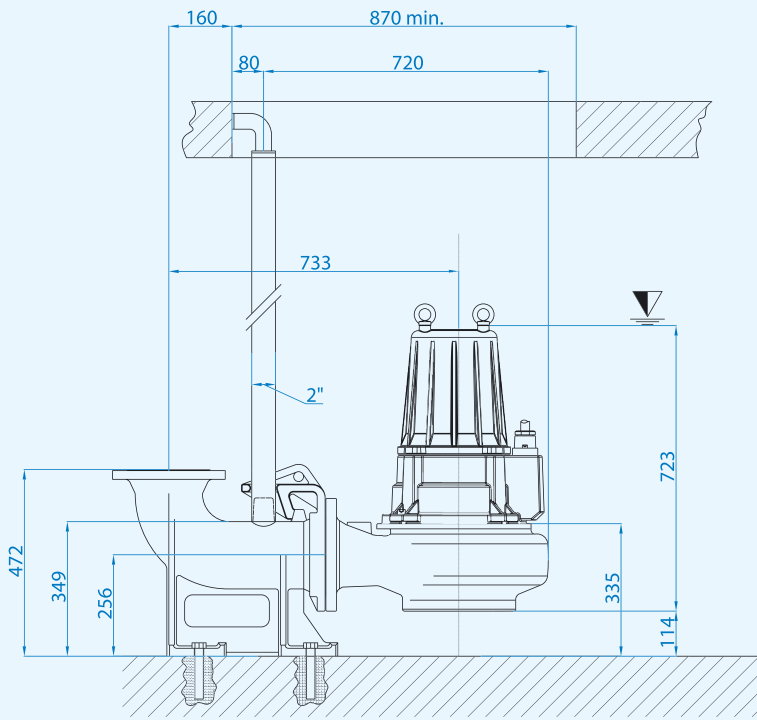
EPT 17 ATEX 2703 X



Ex db IIB T4 Gb
Ex h IIB T4 Gb
0° ≤ Ta ≤ 40°

A4

Minimalne zanurzenie
Minimum submersion



Wymiary w mm
Dimensions in mm

Przewody / Cables

Wersja Version	Fazy Phases	Przewód Cable	Przekrój przewodu mm ² Cable cross section mm ²	mt
Standard	3 ~ 400V	H07RN8F	10x2,5 Ø 23*	10
ATEX	Y-Δ	NSSHÖU-J	7x2,5+3x0,50 Ø 20*	10

* Wolne zaciski - Free terminals

Wymiary opakowania / Packaging dimension

Wersja - Type	X mm	Y mm	Z mm	Kg
AT 150/4/200 C.260	570	950	670	230
AT 150/4/200 C.263				256

Akcesoria - Optional



Stopa sprzęgająca: B7
Automatic coupling foot
Type: B7



Kolnierzowe przyłącze węża N4
Wspornik stopy P7
Flanged hose connection N4
Foot support P7

Przyłącze poziome DN150 PN16 - RPM 1450 1/min 4 bieguny

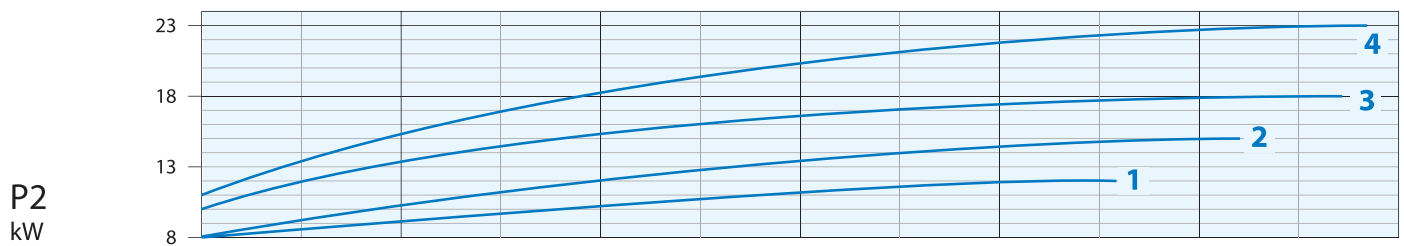
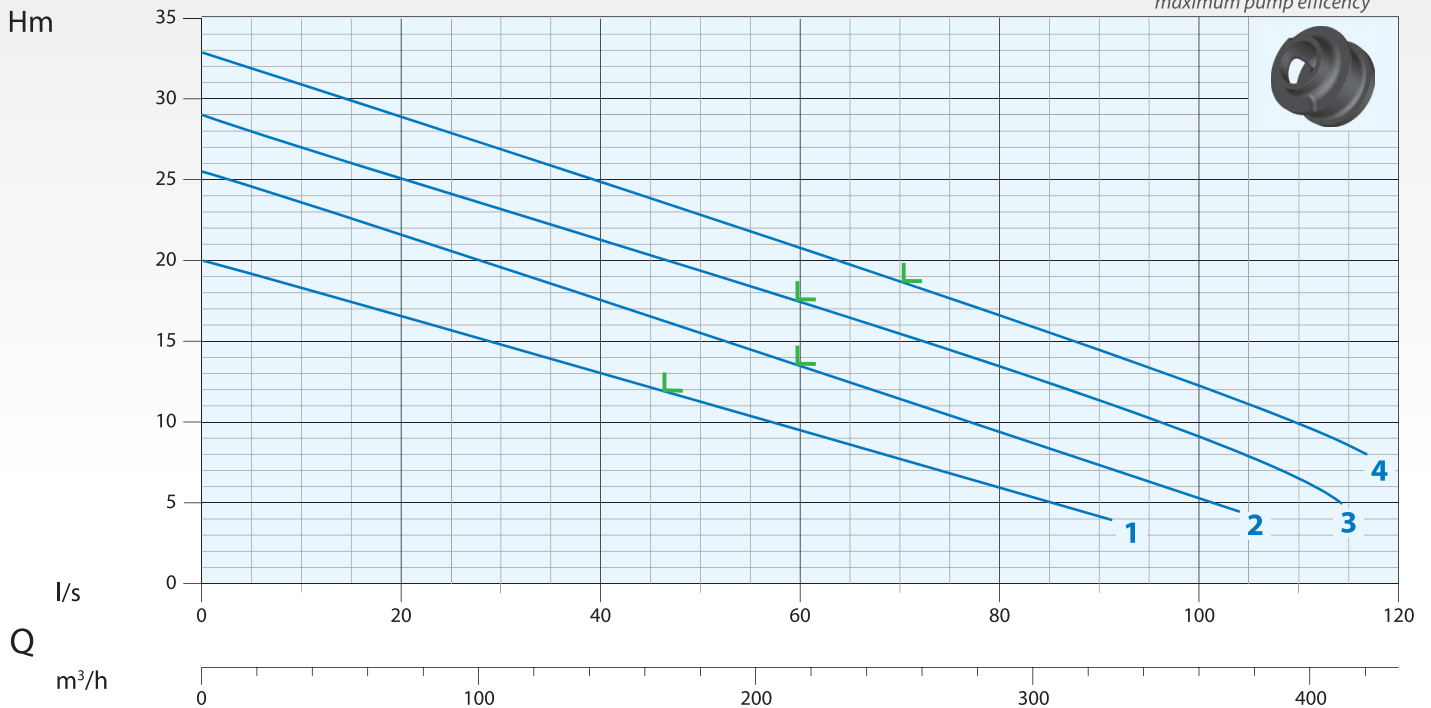
Horizontal Outlet DN150 PN16 - RPM 1450 1/min 4 poles

Zdjęcie wyłącznie do celów poglądowych
Picture for illustration purposes only



Krzywa wydajności Performance Curve

L = maksymalna sprawność pompy
maximum pump efficiency



N°	Wersja Type		I/s	10	20	30	40	50	60	70	80	90	110
			l/m	600	1200	1800	2400	3000	3600	4200	4800	5400	6600
			m³/h	36	72	108	144	180	216	252	288	324	396
1	AT 150/4/200 C.264	mt		18	16,5	15	13	11	9,5	7,5	6	4	
2	AT 150/4/200 C.265			23,5	21,5	19,5	17,5	15,5	13,5	11,5	9,5	7	
3	AT 150/4/240 C.275			27	25	23	21	19,5	17,5	15,5	13,5	11	6,5
4	AT 150/4/240 C.280			31	29	27	25	23	21	18,5	16,5	14,5	10

N°	Wersja Type	EX	Przyłącze Delivery	Przelot swobodny Free Passage	kW		HP	R.P.M. 1/min	A		
					P1	P2			3 Fazy- 400V		Hz
1	AT 150/4/200 C.264	•	DN150 PN16	110 mm	12,8	11	16	1450	23,4		50
2	AT 150/4/200 C.265	•			17,6	15	22		31,8		
3	AT 150/4/240 C.275	•		120 mm	20,3	18	24		39,7		
4	AT 150/4/240 C.280	•			25,9	23	31		47,7		

• Pompa w wykonaniu przeciwybuchowym dostępna z certyfikatami:
Available explosion proof pump with certifications:

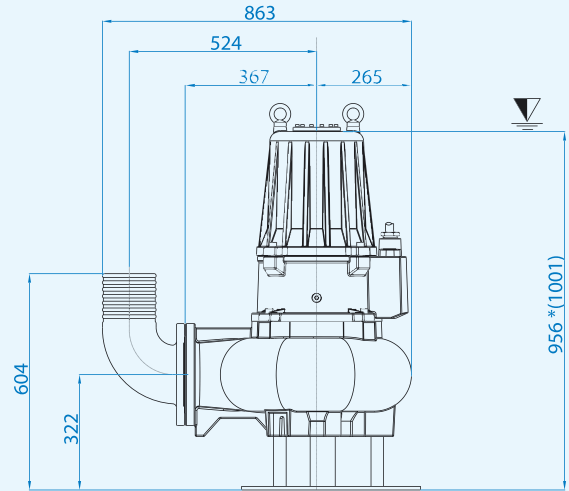
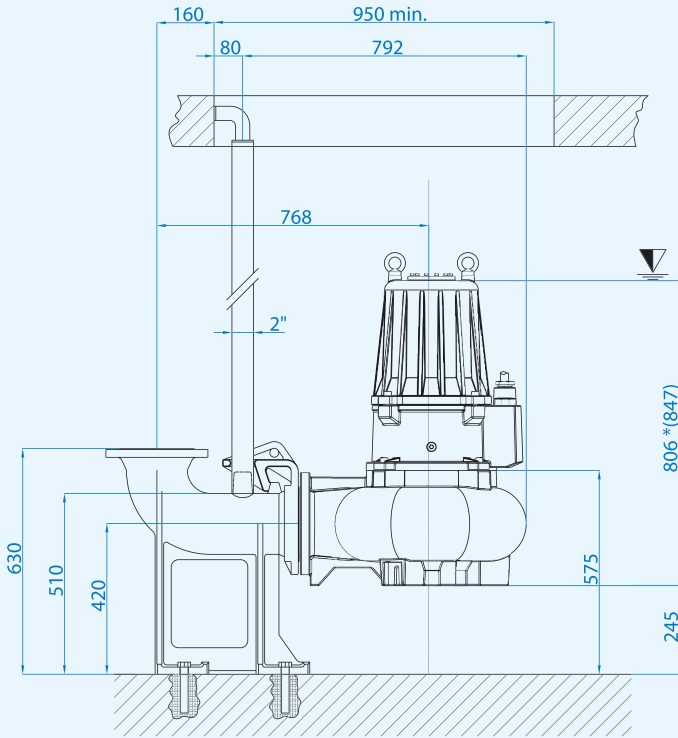


Ex db IIB T4 Gb
Ex h IIB T4 Gb
0° ≤ Ta ≤ 40°

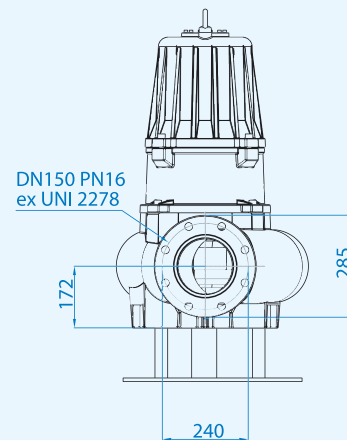
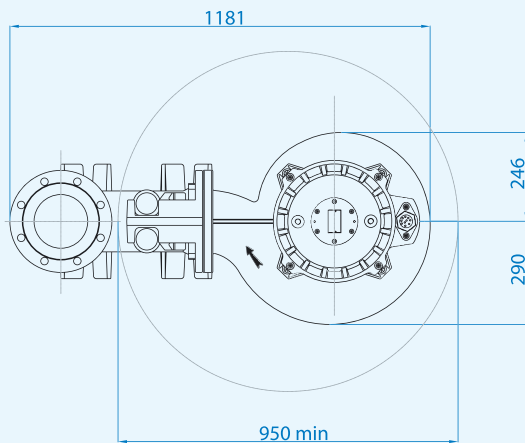
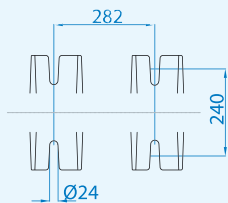
EPT 17 ATEX 2703 X

A4

▽ Minimalne zanurzenie
Minimum submersion



* (AT 150/4/240 C.275-280)



Wymiary w mm
Dimensions in mm

Przewody / Cables

Pompy Pumps	Wersje Version	Fazy Phases	Przewody Cable	Przekrój przewodu mm ² Cable cross section mm ²	mt
150/4/200	Standard	3 ~ 400V	H07RN8F	10x2,5 Ø23*	10
	ATEX	Y-Δ	NSSHÖU-J	7x2,5+3x0,50 Ø20*	10
150/4/240	Standard	3 ~ 400V	H07RN8F	7x4+3x1 Ø20,5*	10
	ATEX	Y-Δ	NSSHÖU-J	7x6+3x1 Ø24*	10

* Wolne zaciski - Free terminals

Wymiary opakowania / Packaging dimension

Wersja - Type	X mm	Y mm	Z mm	Kg
AT 150/4/200 C.264				260
AT 150/4/200 C.265	570	950	670	276
AT 150/4/240 C.275				308
AT 150/4/240 C.280				328

Akcesoria - Optional



Stopa sprzęgająca: B8
Automatic coupling foot
Type: B8



Kołnierzowe przyłącze węża N4
Wspornik stopy P8
Flanged hose connection N4
Foot support P8

Przyłącze poziome DN150 PN16 - RPM 1450 1/min 4 bieguny

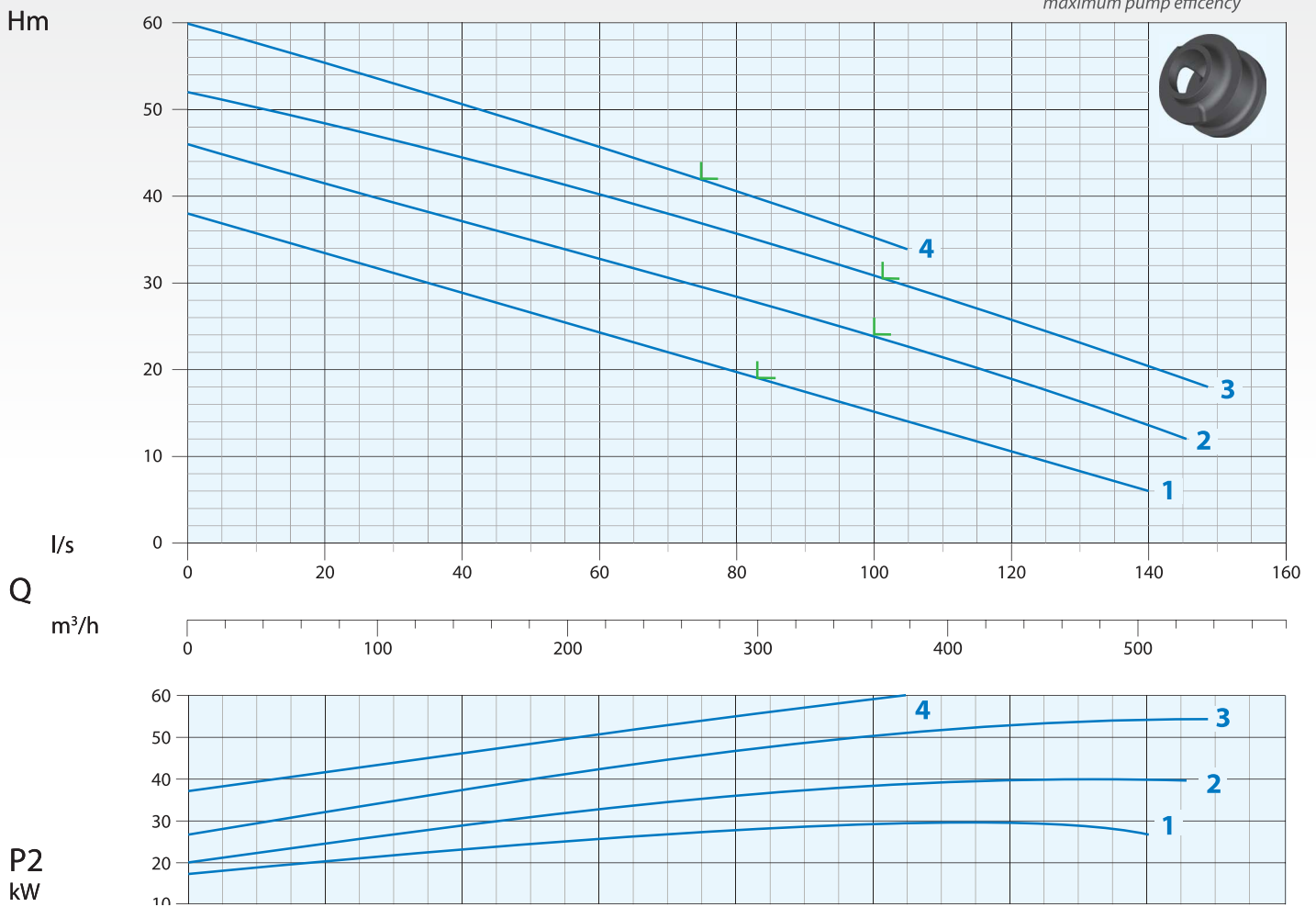
Horizontal Outlet DN150 PN16 - RPM 1450 1/min 4 poles

Zdjęcie wyłącznie do celów poglądowych
Picture for illustration purposes only



Krzywa wydajności Performance Curve

L = maksymalna sprawność pompy
maximum pump efficiency

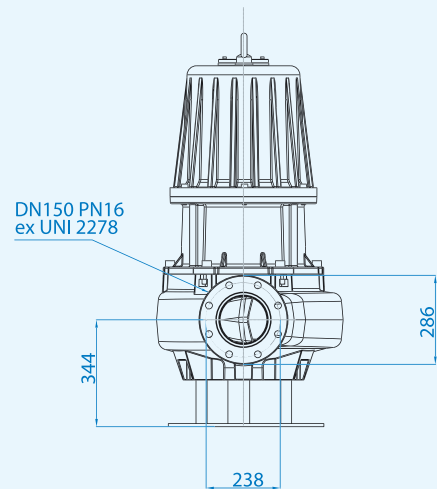
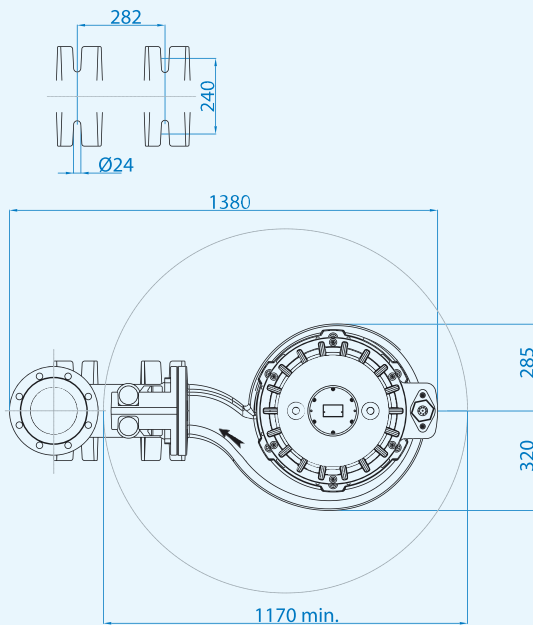
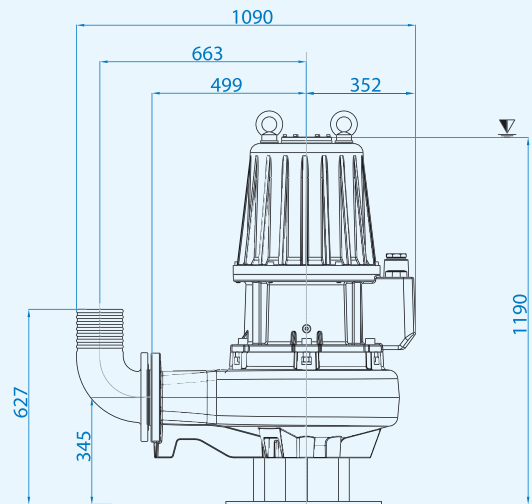
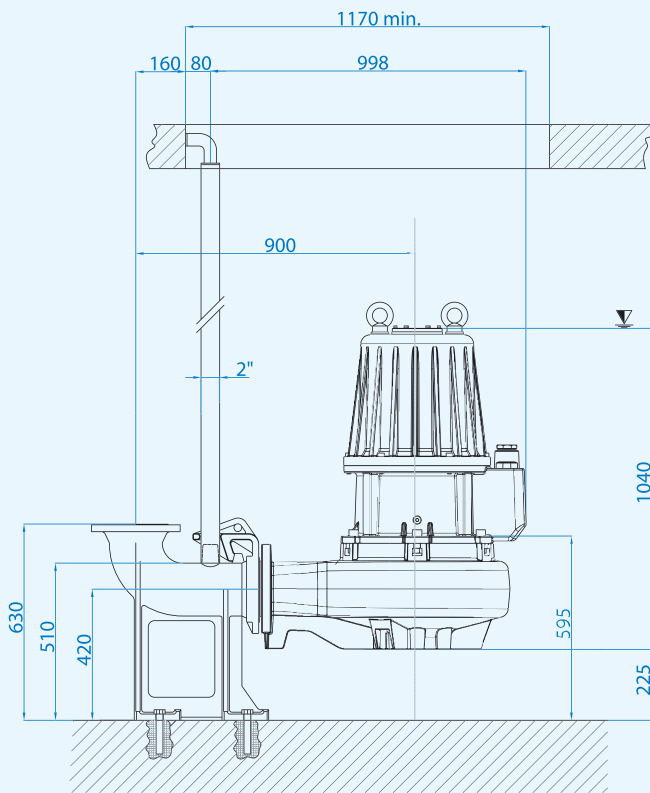


N°	Wersja Type	Flow Rate (Q)										
		l/s	20	30	40	50	60	80	100	120	140	
		l/m	600	1200	1800	2400	3000	3600	4800	6000	7200	8400
		m³/h	36	72	108	144	180	216	288	360	432	504
1	AT 150/4/340 C.285	mt	36	34	31	29	26	24	20	15	10	6
2	AT 150/4/340 C.290		44	42	39	37	35	33	28	24	19,5	14
3	AT 150/4/340 C.295		50	48	46	44	42	40	36	31	26	20
4	AT 150/4/340 C.300		58	56	53	51	48	46	41			

N°	Wersja Type	Przyłącze Delivery	Przelot swobodny Free Passage	kW			R.P.M. 1/min	A	
				P1	P2	HP		3 Fazy - 400V	Hz
1	AT 150/4/340 C.285	DN150 PN16	110 mm	33	30	40	1450	59	50
2	AT 150/4/340 C.290		120 mm	42	40	53,5		73,1	
3	AT 150/4/340 C.295		130 mm	54,6	51	61		98,6	
4	AT 150/4/340 C.300		140 mm	64	60	68		108,6	

A4

Minimalne zanurzenie
Minimum submersion



Wymiary w mm
Dimensions in mm

Przewody / Cables

Wersja Version	Fazy Phases	Przewód Cable	Przekrój przewodu mm ² Cable cross section mm ²	mt
Standard	3 ~ 400V Y-Δ	H07RN8F	7x10+5x1 Ø29*	10

* Wolne zaciski - Free terminals

Wymiary opakowania / Packaging dimension

Wersja - Type	X mm	Y mm	Z mm	Kg
AT 150/4/340 C.285				550
AT 150/4/340 C.290	980	1310	730	585
AT 150/4/340 C.295				600
AT 150/4/340 C.300				600

Akcesoria - Optional



Stopa sprzęgająca: B8
Automatic coupling foot
Type: B8



Kolnierzowe przyłącze węża N4
Wspornik stopy P8
Flanged hose connection N4
Foot support P8

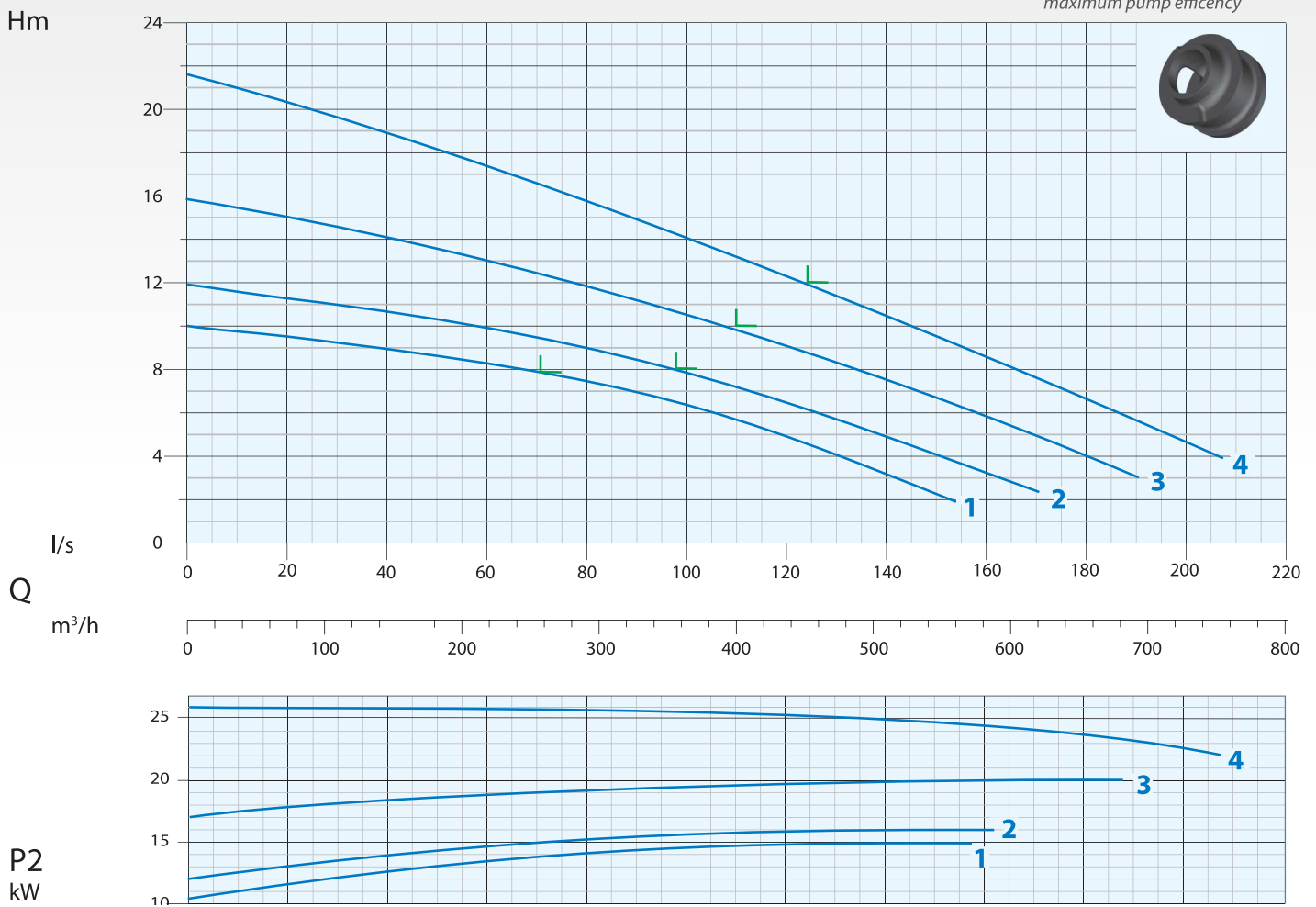
Przyłącze poziome DN200 PN10 - RPM 1450 1/min 4 bieguny

Horizontal Outlet DN200 PN10 - RPM 1450 1/min 4 poles

Zdjęcie wyłącznie do celów poglądowych
Picture for illustration purposes only



Krzywa wydajności Performance Curve



N°	Wersja Type	l/s	20	40	60	80	100	120	140	160	180	200
		l/m	1200	2400	3600	4800	6000	7200	8400	9600	10800	12000
		m ³ /h	72	144	216	288	360	432	504	576	648	720
1	AT 200/4/200 C.265	mt	9,5	9	8,5	7,5	6,5	5	3			
2	AT 200/4/240 C.270		11,5	10,5	10	9	8	6,5	5	2,5		
3	AT 200/4/240 C.275		15	14	13	11,5	10,5	9	7,5	5	4	
4	AT 200/4/240 C.280		20	18,5	17	15,5	14	12	10,5	9	7	5

N°	Wersja Type	EX	Przyłącze Delivery	Przelot swobodny Free Passage	kW			R.P.M. 1/min	A 3 Fazy - 400V	Hz
					P1	P2	HP			
1	AT 200/4/200 C.265	•	DN200 PN10	110 mm	18	15	20,4	1450	31,8	50
2	AT 200/4/240 C.270	•		110 mm	19,8	17	23,1		38,8	
3	AT 200/4/240 C.275	•		110 mm	22,6	20	27,2		41,4	
4	AT 200/4/240 C.280	•		110 mm	29,3	26	35,3		54,8	

• Pompa w wykonaniu przeciwybuchowym dostępna z certyfikatami:
Available explosion proof pump with certifications:

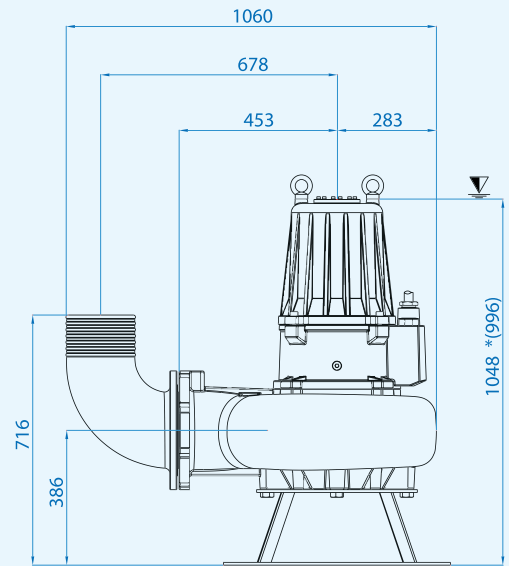
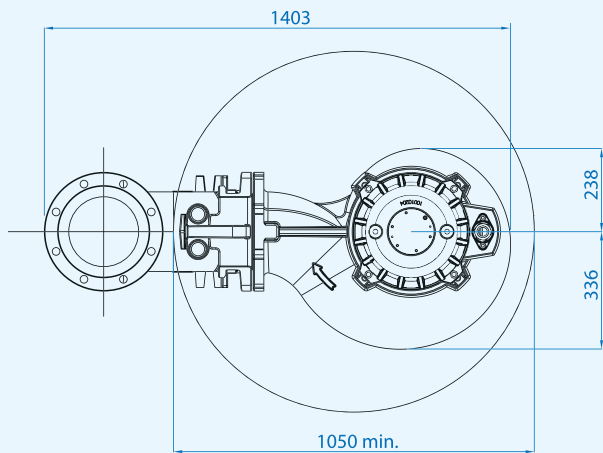
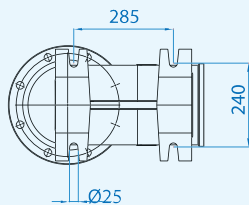
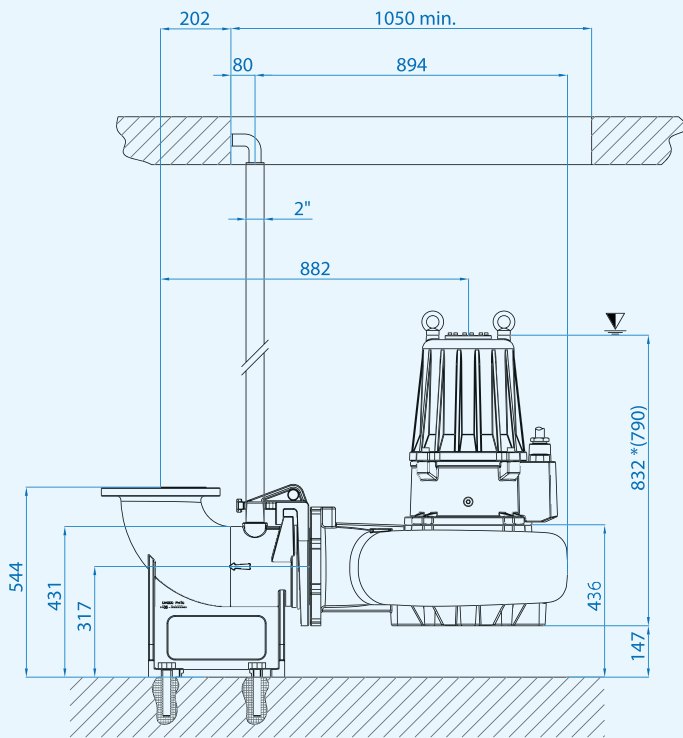


EPT 17 ATEX 2703 X

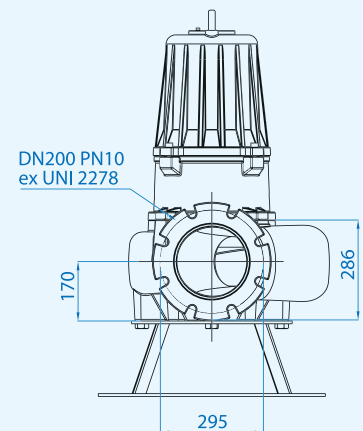


Ex db IIB T4 Gb
Ex h IIB T4 Gb
0° ≤ Ta ≤ 40°

A4



*(AT 200/4/200 C.265)



Wymiary w mm
Dimensions in mm

Przewody / Cables

Pompy Pumps	Wersje Version	Fazy Phases	Przewody Cable	Przekrój przewodu mm ² Cable cross section mm ²	mt
200/4/200	Standard	3 ~ 400V	H07RN8F	10x2,5 Ø23*	10
	ATEX	Y-Δ	NSSHÖU-J	7x2,5+3x0,50 Ø20*	10
200/4/240	Standard	3 ~ 400V	H07RN8F	7x4+3x1 Ø20,5*	10
	ATEX	Y-Δ	NSSHÖU-J	7x6+3x1 Ø24*	10

* Wolne zaciski - Free terminals

Wymiary opakowania / Packaging dimension

Wersja - Type	X mm	Y mm	Z mm	Kg
AT 200/4/200 C.265				296
AT 200/4/240 C.270	980	1310	730	340
AT 200/4/240 C.275				341
AT 200/4/240 C.280				343

Akcesoria - Optional



Stopa sprzęgająca: B9
Automatic coupling foot
Type: B9



Kolnierzowe przyłącze węża N6
Wspornik stopy P9
Flanged hose connection N6
Foot support P9