

DNB

SUBMERSIBLE PUMPS



Pompy zatapialne z dwukanałowym wirnikiem S-Flow

Submersible electropumps with S-Flow double channel impeller

Moc / Power:	0.8÷2.2 kW
Przyłącze / Delivery:	DN 65 - 80



Zastosowanie

Seria DNB jest stosowana do pompowania i spuszczenia cieczy klarownych oraz ścieków. Szczególna geometria dwukanałowych wirników S-Flow umożliwia tłoczenie cieczy z zawartością zawieszonych ciał stałych z krótkimi włóknami i doskonale sprawdzają się w oczyszczalniach ścieków. Wersje z 4 biegunami nadają się do eksploatacji w warunkach ciągłej pracy S1 i wyróżniają się wyjątkowo cichą pracą.

Charakterystyka

Wszystkie główne komponenty wykonane są z Żeliwa GG20. Podwójne uszczelnienie mechaniczne w konfiguracji back to back, umieszczone w komorze olejowej, gwarantuje długą trwałość produktu.

Silniki

- Silnik klatkowy w wersji 2- i 4-biegunowej
- Zabezpieczenie termiczne wbudowane w uzwojenie (w modelach DNB ...- 2/220 i DNB 4-biegunowych wbudowane zostały zabezpieczenia termiczne w T1 i T2 podłączane do panelu elektrycznego)
- Klasa izolacji F (155°C)
- Stopień ochrony IP 68

Chłodzenie

Chłodzenie zapewnia ciecz, w której zanurzona jest pompa.

Ograniczenia użytkowania

- Maksymalna temperatura cieczy: 40 °C przy całkowicie zanurzone urządzeniu
- Maksymalna głębokość zanurzenia: 20m
- Dozwolone wartości pH: 6-10
- Charakterystyki hydrauliczne dla cieczy o gęstości <1,1 kg/dm³
- Dozwolone napięcia: 230V-400V ±5%
- Dozwolona częstotliwość: 50Hz ±2%

Application

The DNB series is used for pumping and draining clear liquid and sewage. The special S-Flow channels impeller permits the passage of short solid fibrous and is particularly suitable for wastewater and sewage treatment plants.

The 4 poles versions can be used in application where continue S1 service is needed and are characterized by their quiet operation.

Characteristic

The main components are realised in cast iron GG20. The Double mechanical seals in a back to back configuration located in the oil chamber guarantee long durability to the product.

Motor range

- Squirrel cage motor in 2 and 4 pole version
- Thermal protection embedded in the winding (In the DNB ...-2/220 and DNB 4 poles model the thermal protection T1 and T2 conductor to be wired to the control panel)
- Insulation class F 155°C
- Motor protection IP 68

Motor cooling

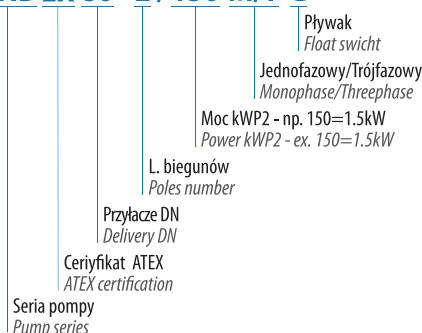
The cooling of the motor is ensured by the liquid where the pump is submerged.

Limits of use

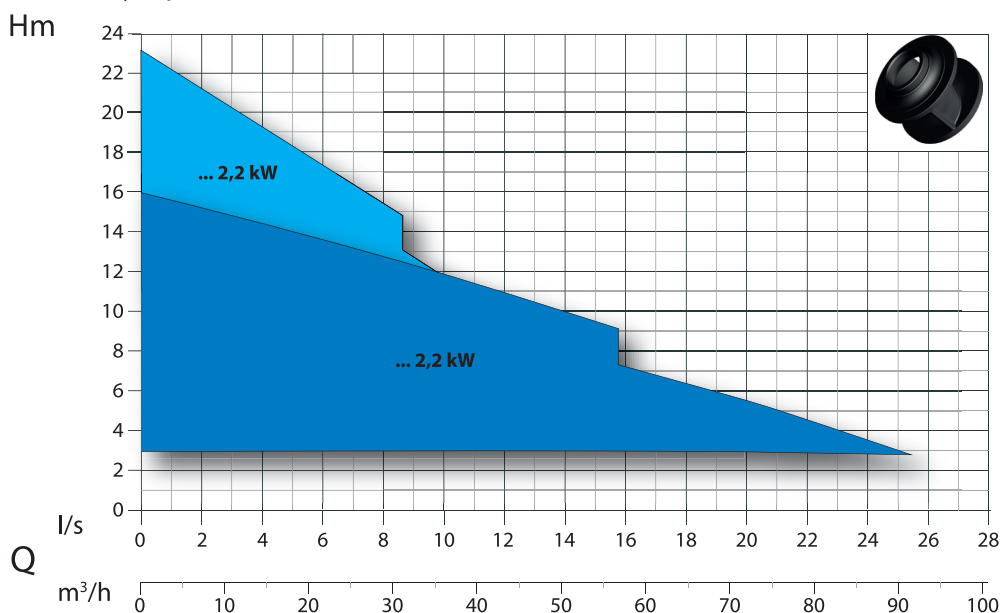
- Max. permissible liquid temperature: 40°C with pump fully submerged
- Maximum depth of immersion: 20 mt.
- Permissible pH value: 6-10
- Hydraulic features suitable for liquids with density <1,1 kg/dm³
- Allowed voltage: 230V-400V ±5%
- Allowed frequency: 50Hz ±2%

Opis / Designation

DNB EX 80 - 2 / 150 M/T G



Zakres wydajności / Performance Overview



Identyfikacja Krzywych / Curves Identification

- DN65
- DN80

Normy / Norms

Zgodność z ISO 9906 poziom 2
According to ISO 9906 level 2

Zestawienie komponentów i materiałów List of components and materials

DNB

Uchwyt- Handle

Stal nierdzewna - Stainless steel

Pokrywa silnika - Motor Cover

Żeliwo GG20 - Cast Iron GG20

Obudowa silnika - Motor Casing

Żeliwo GG20 - Cast Iron GG20

Wał silnika - Motor Shaft

Stal nierdzewna AISI 420 - Stainless steel AISI 420

Silnik elektryczny - Electric Motor

Przegroda z gniazdem łożyska - Flange Bearing Support

Żeliwo GG20 - Cast Iron GG20

Podwójne uszczelnienie mechaniczne - Double Mechanical Seal

Strona silnika: węgiel / ceramika - Motor side: Carbon/Ceramic (CA/CE/Viton)

Strona wirnika: Węgiel krzemowy - Impeller side: Silicon carbide (SiC/SiC/Viton)

Konfiguracja ATEX - ATEX Configuration

Strona silnika: uszczelka wargowa - Motor side: Lip seal

Strona wirnika: Węgiel krzemowy - Impeller side: Silicon carbide (SiC/SiC/Viton)

Uszczelka wargowa - Lips seal

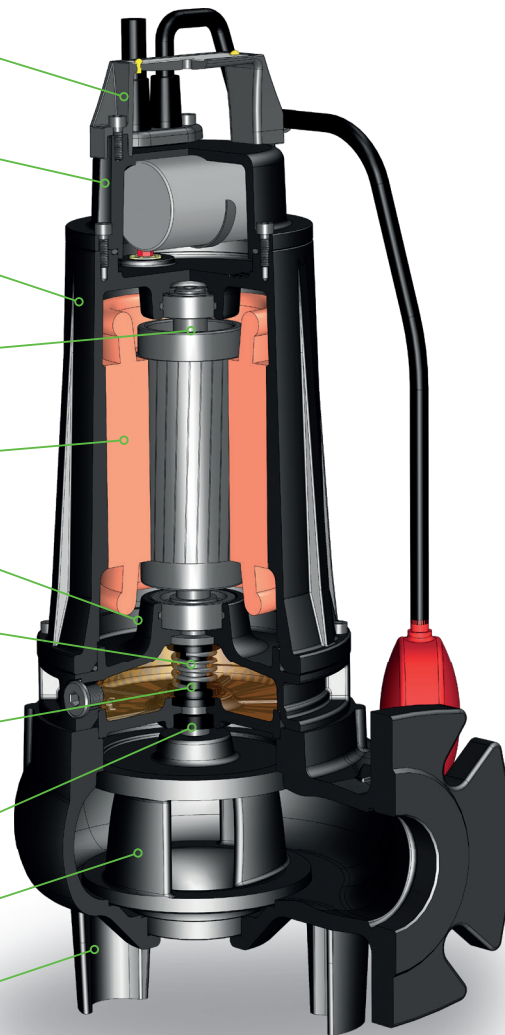
Guma NBR - NBR rubber

Wirnik - Impeller

Żeliwo GG20 - Cast Iron GG20

Korpus pompy - Body Pump

Żeliwo GG20 - Cast Iron GG20



Technologie i rozwiązania Technology and Features



Wirniki S-Flow

Podwyższona sprawność wirników S-Flow gwarantuje wysoką wydajność przy przelocie nawet dużych ciał stałych, a wszystko to w pompach o małej mocy.

S-Flow impellers

The Superior efficiency of the S-Flow Impeller guarantees excellent performances, with wide solid bodies passage and with low power pumps.



Pompy w wykonaniu przeciwwybuchowym

Na życzenie cała seria jest dostępna z certyfikatem ATEX

Explosion proof pumps

Pumps with explosion proof available on request.



0477

EPT 17 ATEX 2701 X



II 2G

Ex db IIB T4 Gb

Ex h IIB T4 Gb

0° ≤ Ta ≤ 40°



Przełącznik sterujący

Do obsługi pływak w silnikach trójfazowych do 1,5 kW 2 biegunowych.

Wyłączona wersja ATEX.

Relay

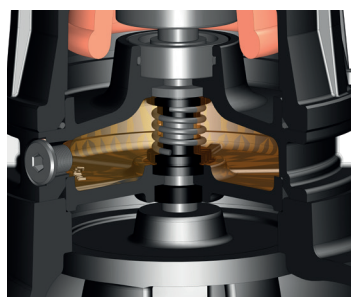
For the correct operating of the float switch on the three-phase version, up to 1,5 kW 2 poles. ATEX excluded.

Inspekcyjna komora olejowa

Doskonałe smarowanie uszczelnień mechanicznych nawet w najtrudniejszych warunkach tłoczenia. Obecność uszczelki wargowej zapewnia maksymalne uszczelnienie w przypadku wycieku oleju.

Inspectional Oil Chamber

Excellent lubrication of the mechanical seals even in the harshest pumping conditions. The presence of a lip seal ensure the maximum seal in case of oil leakage.

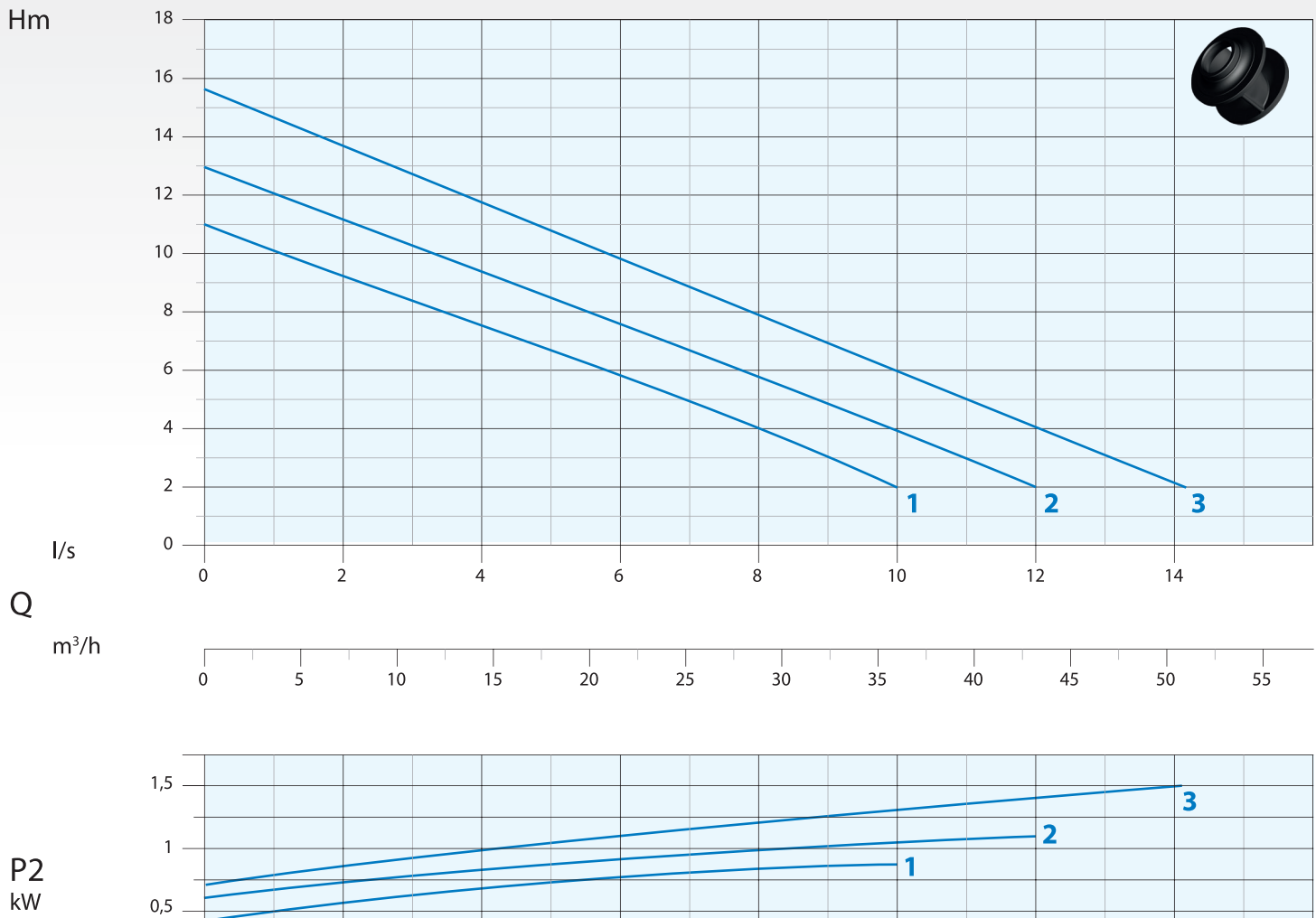


Przyłącze poziome DN65 PN10 - RPM 2850 1/min 2 bieguny
Horizontal Outlet DN65 PN10 - RPM 2850 1/min 2 poles

Zdjęcie wyłącznie do celów poglądowych
 Picture for illustration purposes only



Krzywa wydajności
Performance Curve



N°	Wersja Type		l/s	1	2	4	6	8	10	11	12	14
			l/m	60	120	240	360	480	600	660	720	840
			m³/h	3,6	7,2	14,4	21,6	28,8	36,0	39,6	43,2	50,4
1	DNB 65-2/080 M/T	mt		10	9	7,5	5,5	3,5	2			
2	DNB 65-2/110 M/T		12,5	11,5	9,5	7,5	5,5	4	3			
3	DNB 65-2/150 M/T		15	14	12	10	8	6	5	4	2	

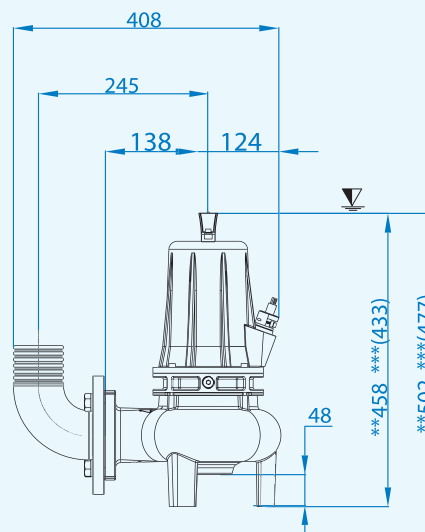
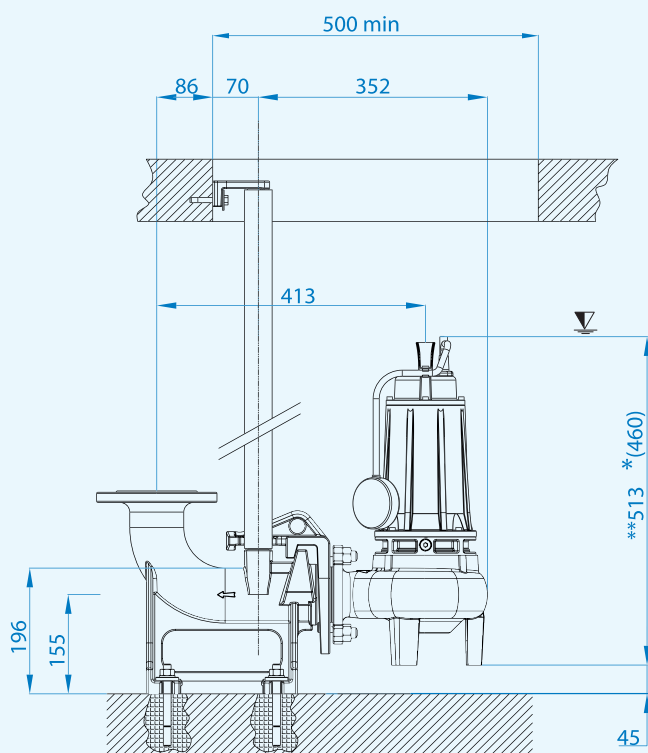
N°	Wersja Type	EX	Przyłącze Delivery	Przelot swobodny Free Passage	kW		HP	R.P.M. 1/min	I [A]		Hz	
					P1	P2			1 Faza - 230V	C µf		3 Fazy - 400V
1	DNB 65-2/080 M/T	•	DN65 PN10 - G 2"	50 mm	1,1	0,8	1,0	2850	5,2	18	2,1	50
2	DNB 65-2/110 M/T	•			1,5	1,1	1,5		7,5	30	2,8	
3	DNB 65-2/150 M/T	•	DN65 PN10		2,0	1,5	2	9,9	32	3,7		

• Pompa w wykonaniu przeciwybuchowym dostępna z certyfikatem
 Available explosion proof pump

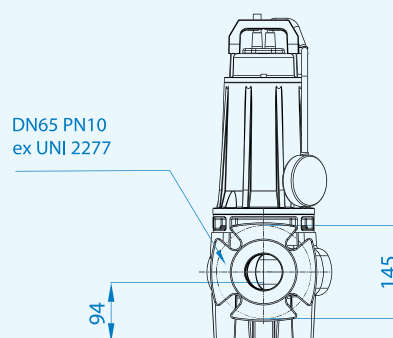
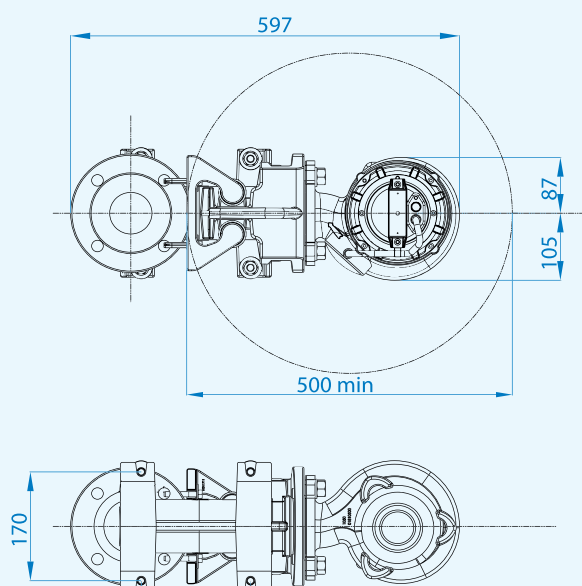


II 2G Ex db IIB T4 Gb
 Ex h IIB T4 Gb
 0° ≤ Ta ≤ 40°

▽ Minimalne zanurzenie
Minimum submersion



*(DNB 65-2/080)
**(DNB 65-2/110-150)
*** (Wersja ATEX - ATEX VERSIONS)



Wymiary w mm
Dimensions in mm

Przewody / Cables

Wersja Version	Fazy Phases	Przewód Cable	Przekrój przewodu mm ² Cable cross section mm ²	mt
Standard	1 ~ 230V	H07RN8F	3x1 Ø9*	10
	3 ~ 400V		4x1 Ø10***	10
Wersje/Versions ATEX	1 ~ 230V	NSSHÖU-J	4x1,5+2x0,50 Ø12**	10
	3 ~ 400V		4x1,5+2x0,50 Ø12***	10

* Wtyczka Schuko - Schuko plug

** Panel sterowania - Control box

*** Wolne zaciski - Free terminals

Wymiary opakowania / Packaging dimensions

Wersja - Type	X mm	Y mm	Z mm	Kg
DNB 65-2/080 M/T	206	585	313	21
DNB 65-2/110 M/T				29
DNB 65-2/150 M/T				31

Akcesoria - Optional



Panele ATEX dostępne na zamówienie
Explosion proof control box available
on request



Dla pomp jednofazowych:
Skrzynka sterownicza
z zewnętrznym
kondensatorem
For single phase pumps:
Control-box with external
main capacitor on request

Stopa sprzęgająca
TYP: DUTY 50
i DUTY 65 i B4(PN10)
Automatic coupling foot
Type: DUTY 50 - DUTY 65 -B4
(PN10)

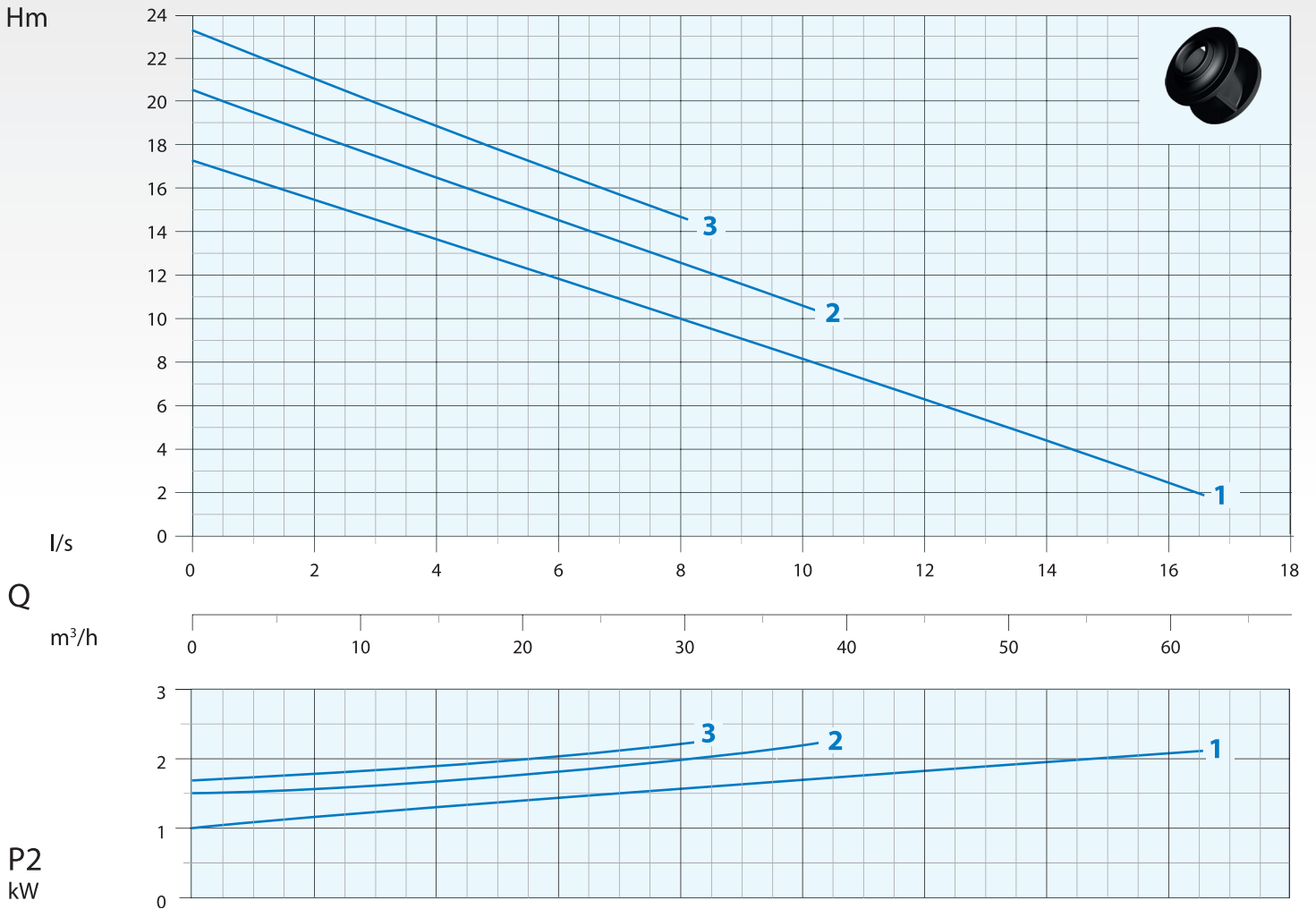
Kołnierowe przyłącze
węża N5 Gwint G2
"Przyłącze węża do 1,1 kW
Flanged hose connection N5
Thread G2" hose connection
up to 1,1 kW

Przyłącze poziome DN65 PN10 - RPM 2850 1/min 2 bieguny
Horizontal Outlet DN65 PN10 - RPM 2850 1/min 2 poles

Zdjęcie wyłącznie do celów poglądowych
 Picture for illustration purposes only



Krzywa wydajności
Performance Curve



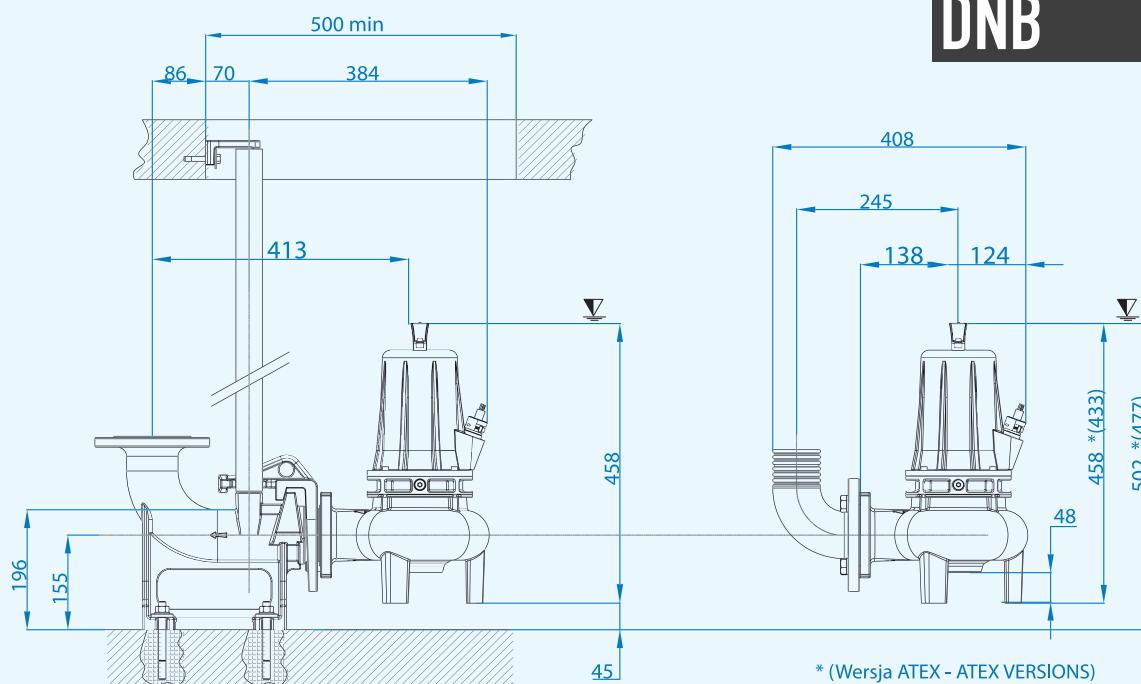
N°	Wersja Type	I/s	1	2	3	4	6	8	10	12	14	16
		I/m	60	120	180	240	360	480	600	720	840	960
		m³/h	3,6	7,2	10,8	14,4	21,6	28,8	36	43,2	50,4	57,6
1	DNB 65-2/220 T	mt	17,5	16,5	15,5	14,5	12,5	10,5	8,5	6,5	4,5	2,5
2	DNB 65-2/220-1 T		20	19	18	17	14,5	12,5	10,5			
3	DNB 65-2/220-2 T		22,5	21	20	19	17	14,5				

N°	Wersja Type	EX	Przyłącze Delivery	Przelot swobodny Free Passage	kW		HP	R.P.M. 1/min	I [A]	Hz
					P1	P2			3 Fazy - 400V	
1	DNB 65-2/220 T	•	DN65 PN10	50 mm	2,5	2,2	3	2850	5	50
2	DNB 65-2/220-1 T	•			2,9	2,2	3		5,3	
3	DNB 65-2/220-2 T	•			3	2,2	3		5,3	

• Pompa w wykonaniu przeciwybuchowym dostępna z certyfikatem
 Available explosion proof pump

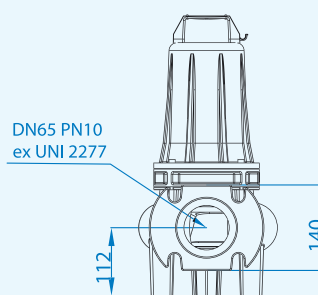
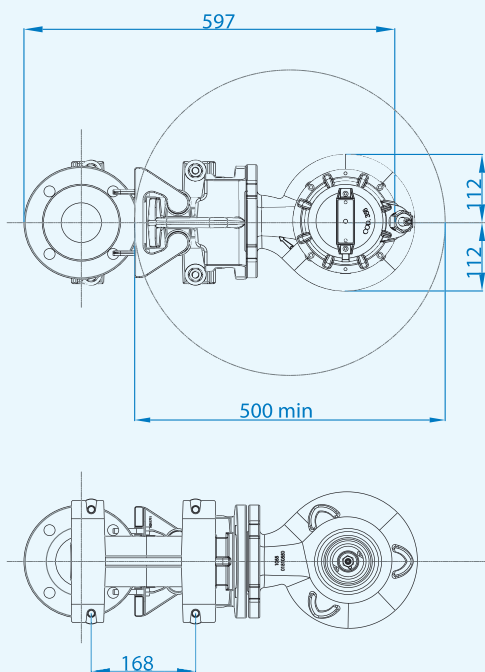


II 2G Ex db IIB T4 Gb
 Ex h IIB T4 Gb
 0° ≤ Ta ≤ 40°



* (Wersja ATEX - ATEX VERSIONS)

▽ Minimalne zanurzenie
Minimum submersion



Wymiary w mm
Dimensions in mm

Przewody / Cables

Wersja Version	Fazy Phases	Przewody Cable	Przekrój przewodu mm ² Cable cross section mm ²	mt
Standard	3 ~ 400V	H07RN8F	4x1,5+2x0,50 Ø12*	10
Wersje/Versions ATEX	3 ~ 400V	NSSHÖU-J	4x1,5+2x0,50 Ø14*	10

* Wolne zaciski - Free terminals

Wymiary opakowania / Packaging dimensions

Wersja - Type	X mm	Y mm	Z mm	Kg
DNB 65-2/220 T				35
DNB 65-2/220-1 T	206	585	313	36
DNB 65-2/220-2 T				36

Akcesoria - Optional



Panele ATEX dostępne na zamówienie
Explosion proof control box available
on request



Stopa sprzęgająca
Typ: DUTY 65 i B4/PN10
Automatic coupling foot
Type: DUTY 65 -B4/PN10



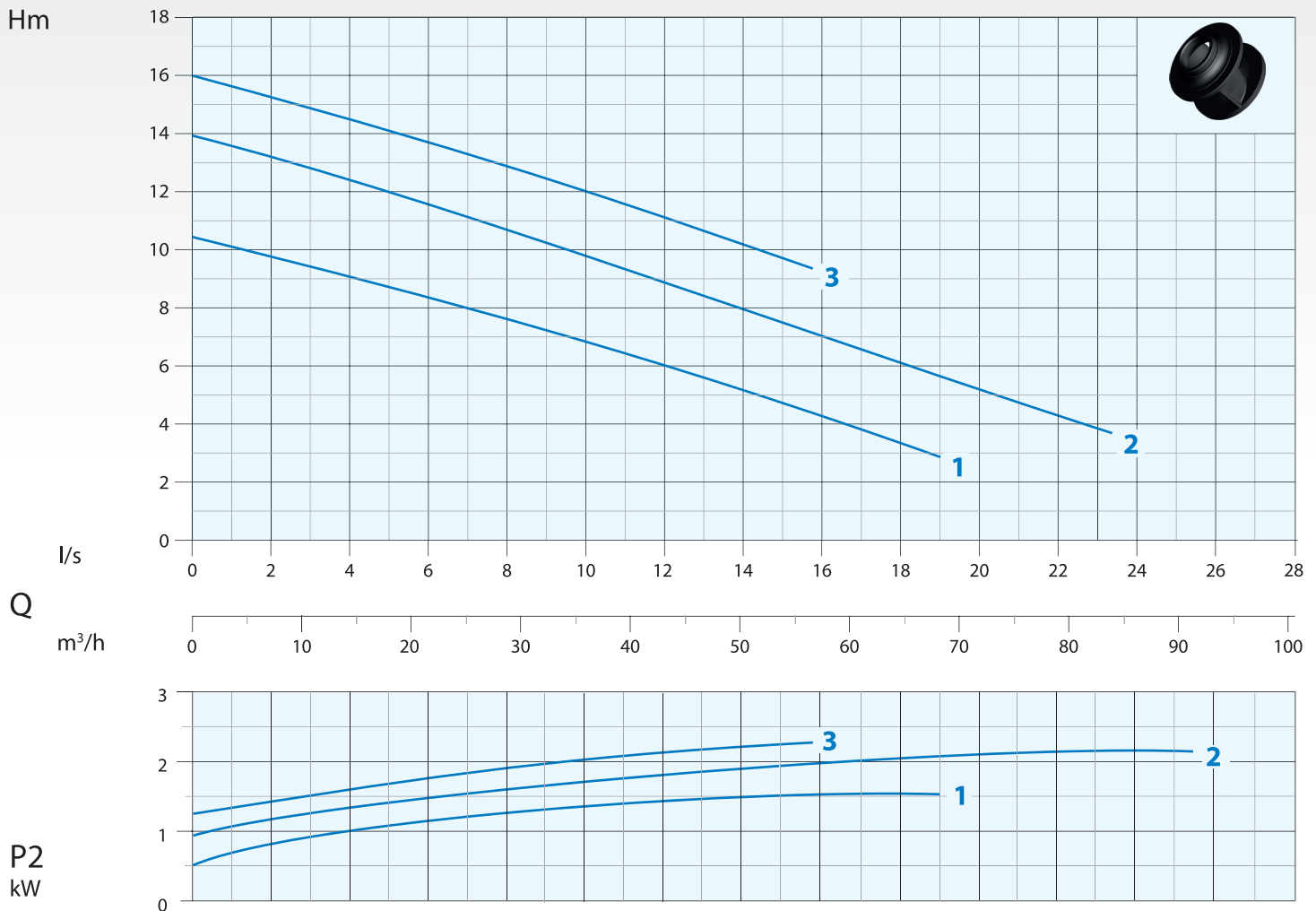
Kołnierowe przyłącze węża N5
Flanged hose connection N5

Przyłącze poziome DN80 PN16 - RPM 2850 1/min 2 bieguny

Horizontal Outlet DN80 PN16 - RPM 2850 1/min 2 poles

Krzywa wydajności Performance Curve

Zdjęcie wyłącznie do celów poglądowych
Picture for illustration purposes only



N°	Wersja Type	Flow Rate (Q)													
		I/s	2	4	6	8	10	12	14	16	18	20	22	24	25
		l/m	120	240	360	480	600	720	840	960	1080	1200	1320	1440	1500
		m³/h	7,2	14,4	21,6	28,8	36	43,2	50,4	57,6	64,8	72	79,2	86,4	90
1	DNB 80-2/150 M/T	mt	9,5	9	8,5	7,5	7	6	5	4,5	3,5				
2	DNB 80-2/220 T		13	12,5	11,5	10,5	9,5	9	8	7	6,5	5,5	4,5	3,5	3
3	DNB 80-2/220-1 T		15	14,5	13,5	13	12	11	10	9,5					

N°	Wersja Type	EX	Przyłącze Delivery	Przełot swobodny Free Passage	kW			R.P.M. 1/min	I [A]		C µf	I [A]		Hz
					P1	P2	HP		1 Faza - 230V	3 Fazy - 400V				
2	DNB 80-2/150 M/T	•	DN80 PN16	70 mm	2,1	1,5	2	2850	9,9	32	-	3,7	50	
3	DNB 80-2/220 T	•			2,9	2,2	3		-	5,5				
4	DNB 80-2/220-1 T	•			2,9	2,2	3		-	5,3				

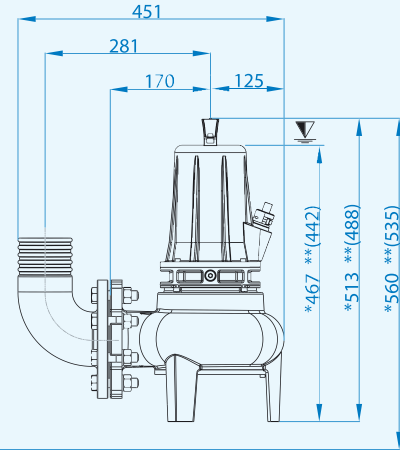
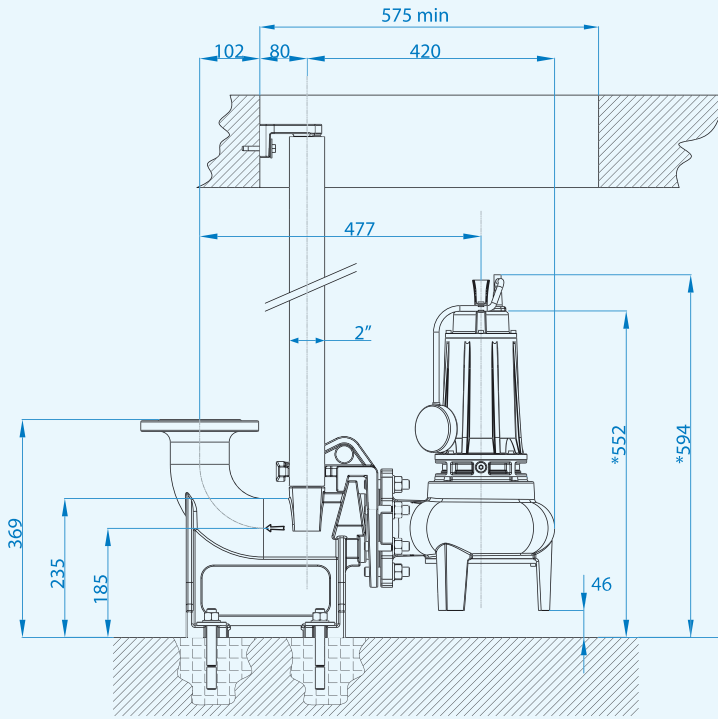
• Pompa w wykonaniu przeciwybuchowym dostępna z certyfikatem
Available explosion proof pump



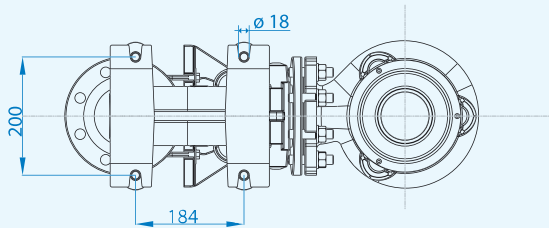
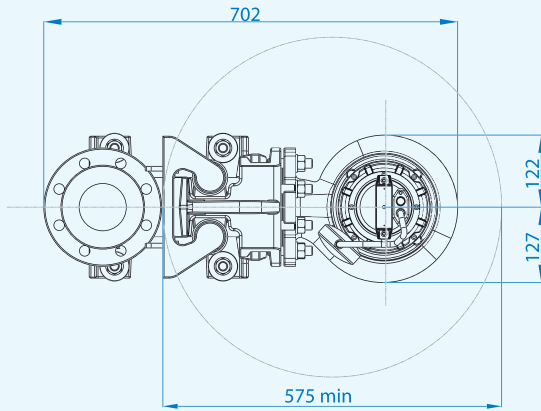
II 2G Ex db IIB T4 Gb
Ex h IIB T4 Gb
0° ≤ Ta ≤ 40°

DNB

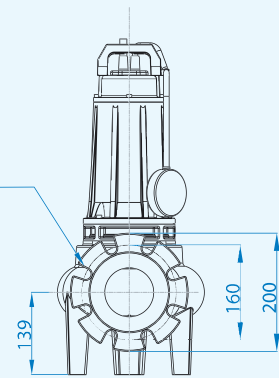
Minimalne zanurzenie
Minimum submersion



*DNB 80-2/150
**(DNB 80-2/220 Wersja ATEX
DNB 80-2/220 and ATEX VERSION)



DN80 PN16
ex UNI 2278



Wymiary w mm
Dimensions in mm

Przewody / Cables

Pompy Pumps	Fazy Phases	Przewód Cable	Przekrój przewodu mm ² Cable cross section mm ²	mt
DNB 80-2/150	1 ~ 230V	H07RN8F	3x1 Ø9*	10
	3 ~ 400V	H07RN8F	4x1 Ø10***	10
DNB 80-2/220 (-1)	3 ~ 400V	H07RN8F	4x1,5+2x0,50 Ø12***	10
	1 ~ 230V	NSSHÖU-J	4x1,5+2x0,50 Ø12**	10
Wersje/Versions ATEX	3 ~ 400V		4x1,5+2x0,50 Ø12***	10

* Gniazdko Schuko - Schuko plug
** Panel sterowania - Control box
*** Wolne zaciski - Free terminals

Wymiary opakowania / Packaging dimensions

Wersja- Type	X mm	Y mm	Z mm	Kg
DNB 80-2/150 M/ T				35
DNB 80-2/220 T	206	585	313	36
DNB 80-2/220-1 T				35

Aksesoria - Optional



Panele ATEX dostępne na zamówienie
Explosion proof control box available
on request



Dla pomp jednofazowych:
skrzynka sterownicza
z zewnętrznym
kondensatorem
For single phase pumps:
Control-box with external
main capacitor



Stopa sprzęgająca
Typ: DUTY 80 i B5
Automatic coupling foot
Type: DUTY 80 and B5



Kolnierowe przyłącze węża N2
Flanged hose connection N2

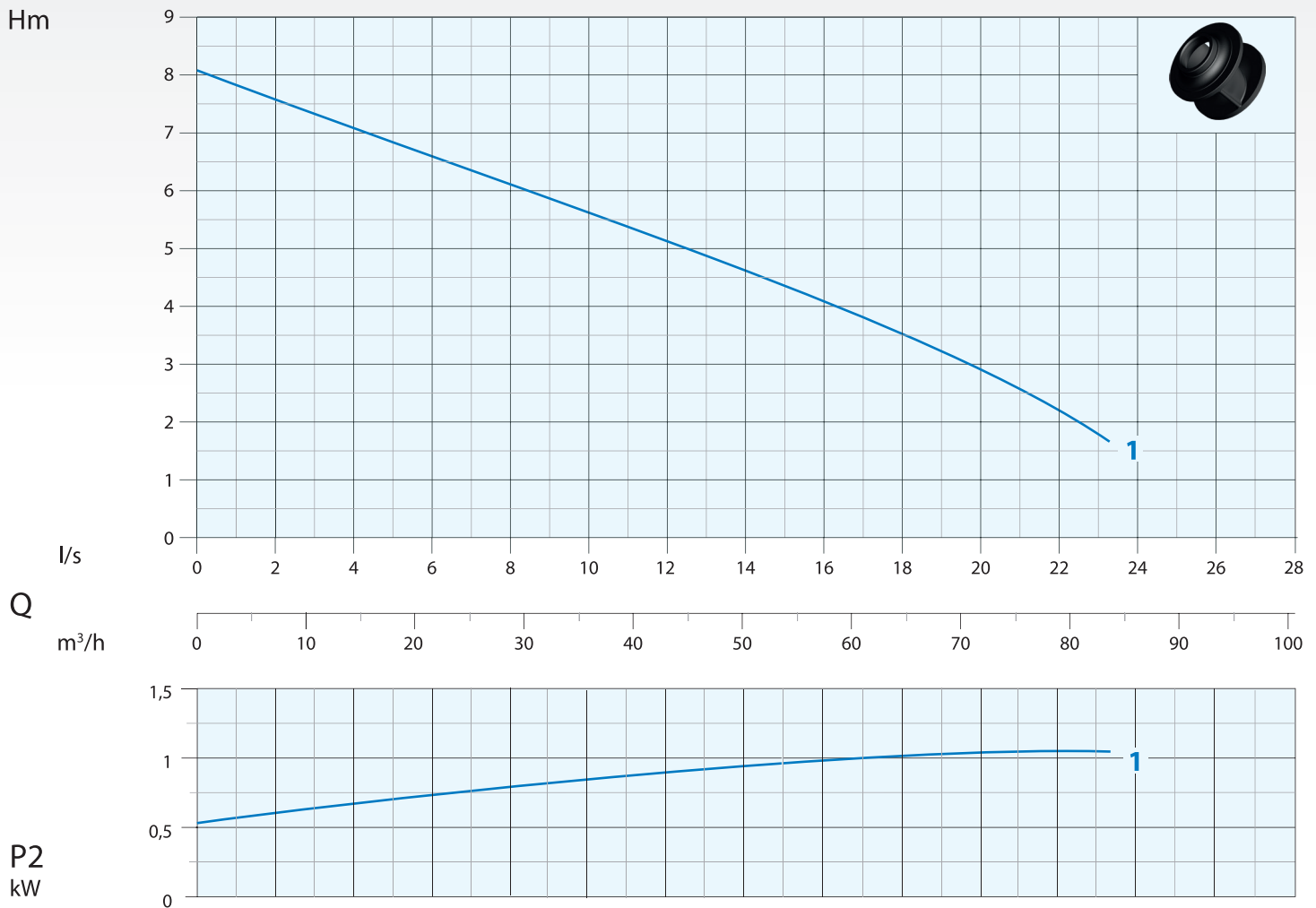
Przyłącze poziome DN80 PN16 - RPM 1450 1/min 4 bieguny

Horizontal Outlet DN80 PN16 - RPM 1450 1/min 4 poles

Zdjęcie wyłącznie do celów poglądowych
Picture for illustration purposes only



Krzywa wydajności Performance Curve



N°	Wersja Type	I/s	1	2	4	6	8	10	12	14	16	18	20	22
		l/m	60	120	240	360	480	600	720	840	960	1080	1200	1320
		m³/h	3,6	7,2	14,4	21,6	28,8	36	43,2	50,4	57,6	64,8	72	79,2
1	DNB 80-4/110 M/T	mt	7,8	7,5	7	6,5	6	5,5	5	4,5	4	3,5	2,8	2,5

N°	Wersja Type	EX	Przyłącze Delivery	Przelot swobodny Free Passage	kW		HP	R.P.M. 1/min	I [A]	C	I [A]	Hz
					P1	P2			1 Faza - 230V	µf	3 Fazy - 400V	
1	DNB 80-4/110 M/T	•	DN80 PN16	70 mm	1,5	1,1	1,5	1450	7,6	35	3,2	50

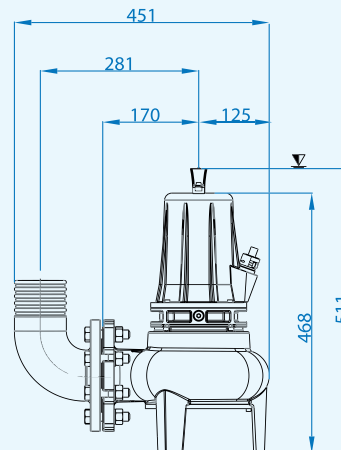
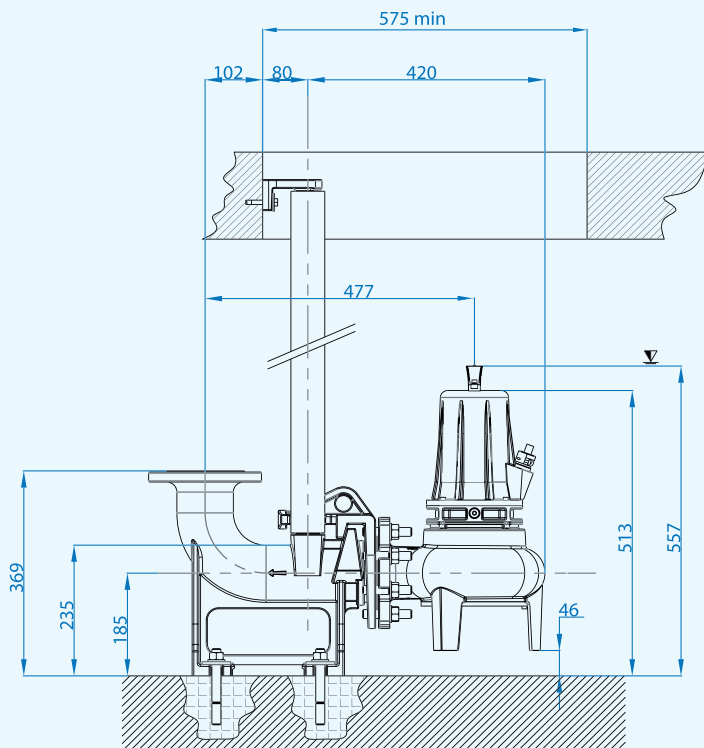
• Pompa w wykonaniu przeciwybuchowym dostępna z certyfikatem
Available explosion proof pump



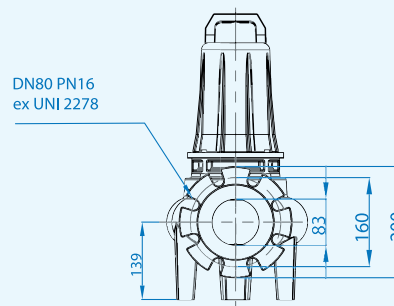
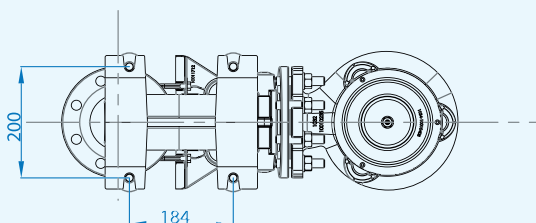
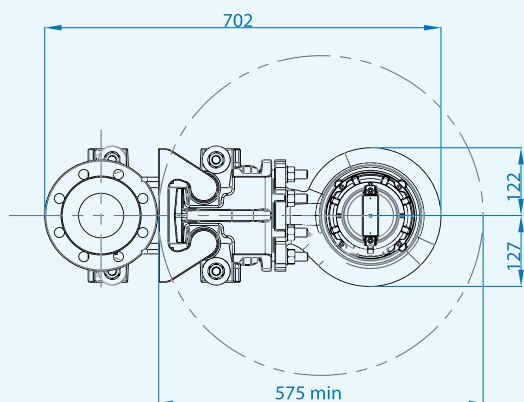
II 2G Ex db IIB T4 Gb
Ex h IIB T4 Gb
0° ≤ Ta ≤ 40°

EPT 17 ATEX 2701 X

DNB



▽ Minimalne zanurzenie
Minimum submersion



DN80 PN16
ex UNI 2278

Wymiary w mm
Dimensions in mm

Przewody / Cables

	Fazy Phases	Przewód Cable	Przekrój przewodu mm ² Cable cross section mm ²	mt
Standard	1 ~ 230V	H07RN8F	4x1,5+2x0,50 Ø12*	10
	3 ~ 400V		4x1,5+2x0,50 Ø12**	10
Wersje/Versions ATEX	1 ~ 230V	NSSHÖU-J	4x1,5+2x0,50 Ø12*	10
	3 ~ 400V		4x1,5+2x0,50 Ø12**	10

* Control-box w standardzie - Standard with Control Box

** Wolne zaciski - Free terminals

Wymiary opakowania / Packaging dimensions

Wersja - Type	X mm	Y mm	Z mm	Kg
DNB 80-4/110 M/T	260	585	315	36

Akcesoria - Optional



Panele ATEX dostępne na zamówienie
Explosion proof control box available
on request



Dla pomp jednofazowych:
Panel sterujący
z zewnętrznym
kondensatorem
For single phase pumps:
Control-box with external
main capacitor



Stopa sprzęgająca
DUTY 80 i B5
Automatic coupling foot
Type: DUTY 80 and B5



Kołnierzowe połączenie
dyszy węży N2
Flanged hose connection N2