



# WQZ

Pompa z wirnikiem śrubowym

**NOWOŚĆ**

Pompy WQZ przeznaczone są do pompowania wody czystej oraz zanieczyszczonej. Zanieczyszczenia zawarte w wodzie nie mogą mieć charakteru abrazyjnego (ściernego) tak jak np. piasek, żwir. Pompa przeznaczona jest do pompowania wody bez zawartości części stałych-szlifujących.

Min. poziom zanurzenia pompy w czasie pracy powinien być nie mniejszy niż wysokość pompy. Pompa może pompować przy mniejszym zanurzeniu, jednak w tym wypadku niezbędny jest bezpośredni dozór użytkownika nad pracą pompy. W razie jakichkolwiek zakłóceń w jej pracy należy natychmiast odłączyć zasilanie elektryczne pompy.

Pompa nie może pracować „na sucho” bez wody. Praca „na sucho” doprowadzi do zniszczenia urządzenia.

Pompy są wyposażone w pływak – elektryczny sterownik automatycznie włączający i wyłączający pompę w zależności od poziomu wody. Gdy poziom wody wzrasta, pusty wewnątrz pływak unosi się wraz z lustrem wody w górę. Po osiągnięciu poziomu włączenia kulka znajdująca się wewnątrz pływaka opada, łącząc styki elektryczne, dzięki czemu silnik pompy zaczyna pracować.

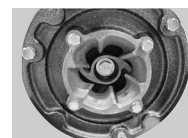
### Zastosowanie:

- Gospodarstwa domowe, opróżnianie szamb, wypompowywanie wody z zalanych pomieszczeń itp.
- Przemysł, rolnictwo, oraz wszelkie zastosowania wymagające mocnych profesjonalnych zatapialnych pomp do ścieków podczyszczonych i zanieczyszczonej wody

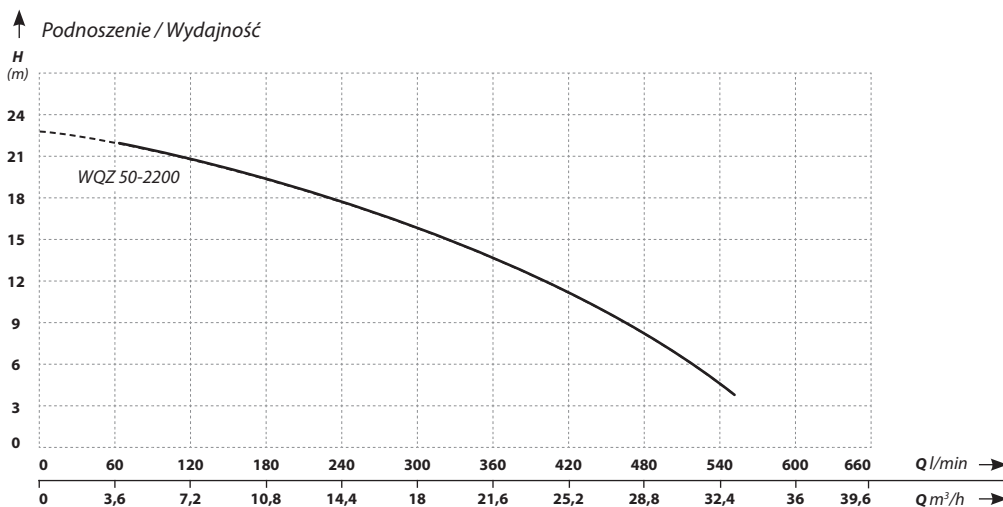
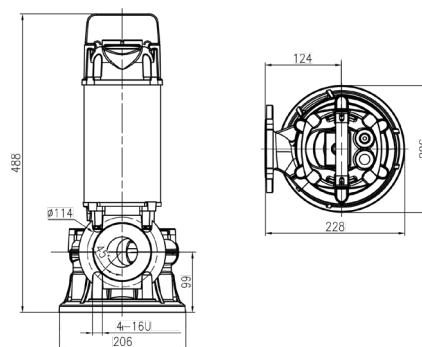
### Dane techniczne:

- Maks. temperatura medium: 35°C
- Zasilanie: 230 V / 50 Hz
- Klasa izolacji: F
- Stopień ochrony: IPX8
- pH wody: 6,5–8,5
- Tryb pracy: S1
- Pływak: w zestawie
- Przyłącze kołnierzowe PN6
- Rodzaj wirnika: śrubowy z tarczą docinającą
- Prędkość obrotowa: 2850 RPM

Pompa WQZ może być dostarczana wraz ze stopą sprzęgającą umożliwiającą montaż w przepompowni. W sprawie stopy sprzęgającej prosimy kontakt z działem handlowym firmy Dambat.



Wirnik śrubowy z tarczą docinającą



EAN	Model	Podnoszenie (m)	Wydajność (l/min)	Moc silnika (W)	Zasilanie (V)	Pobór prądu (A)	Kondensator (µF)	Przelot przez wirnik (mm)	Kołnierz (cale)	Waga (kg)
5903887259576	WQZ 50-2200	23	600	2200	230	12,3	50	-	DN50	39