

5" PRO

podwyższona odporność na piasek

Wielostopniowe pompy głębinowe o średnicy 133 mm, z podwyższoną odpornością na piasek, przeznaczone do instalacji w studniach o średnicy minimum 6".

Pompy w rozmiarach 4", 5", 6", 8" wyposażone zostały w wirniki radialne. W modelach 5" wyjścia tłoczne posiadają średnicę 3".

Pompy z serii 5" PRO dostępne są z silnikami PRO z 3 letnią gwarancją w wersjach 400 V ~ 3 / 50 Hz. Efekt podwyższonej odporności na piasek osiągnięto dzięki zastosowaniu „wirników pływających” oraz doborowi materiałów odpornych na zużycie: króciec tłoczny, ssący, obudowa, wał oraz siatka filtrująca wykonane ze stali nierdzewnej oraz wirniki z wysokiej jakości wzmocnianego tworzywa.

Na życzenie klienta istnieje możliwość przedłużenia kabla o dowolną długość.

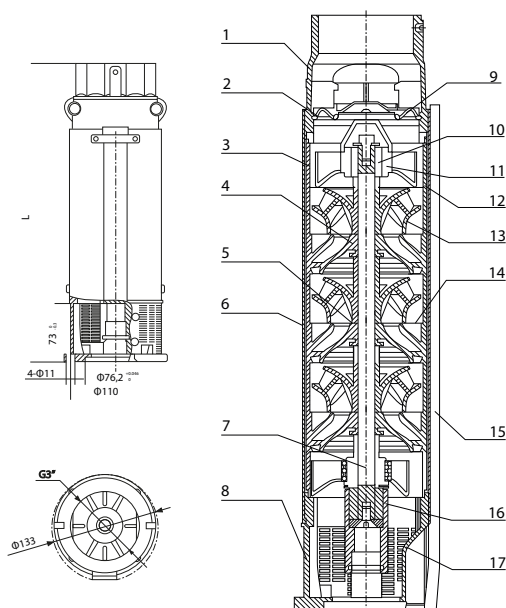
Posiadają konstrukcję o wysokiej odporności na piasek. Maks. zawartość piachu w wodzie wynosi do 5%.

ZASTOSOWANIE:

- Zaopatrywanie domów jednorodzinnych oraz gospodarstw rolnych w wodę z ujęć głębinowych
- Nawadnianie ogrodów i sadów
- Odwodnienia terenów
- Instalacje wodociągowe
- Instalacje ppoż.
- Przemysł

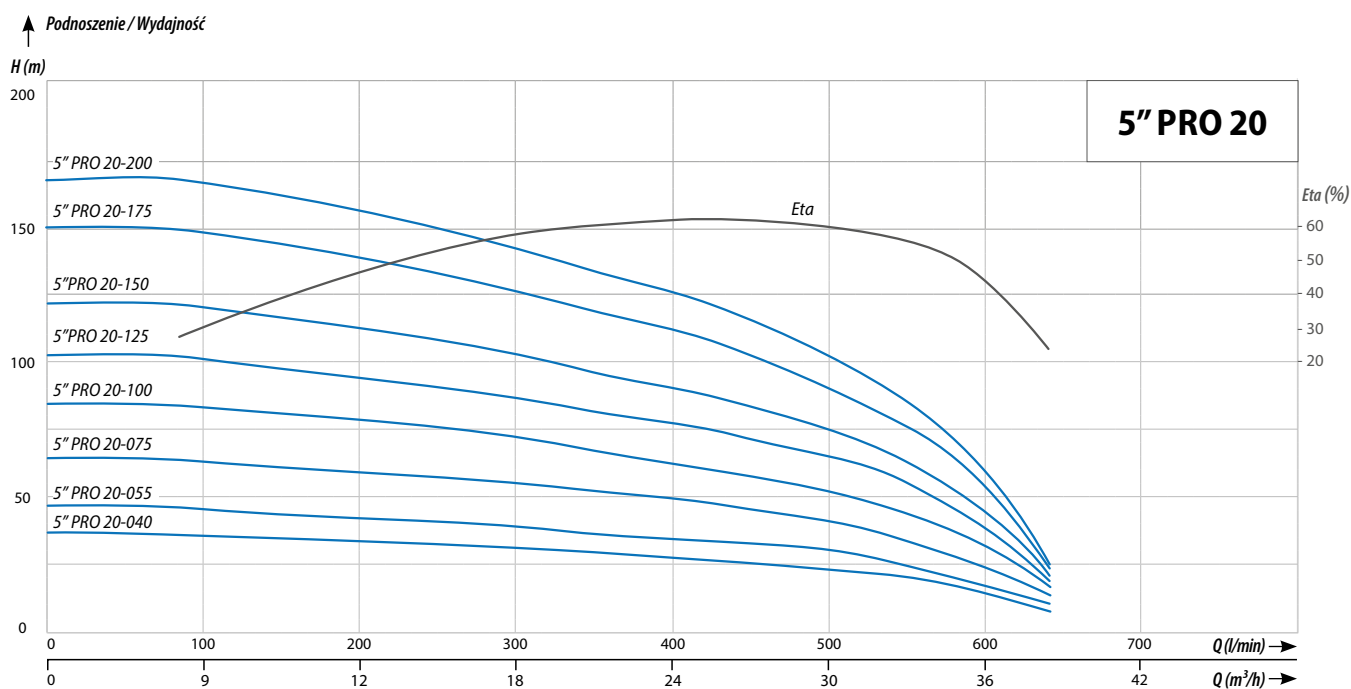
DANE TECHNICZNE:

- Maks. temperatura cieczy: 35°C
- Maks. temperatura otoczenia: 35°C
- Klasa izolacji: F
- Stopień ochrony: IP68
- Tryb pracy: ciągly
- Maks. głębokość zanurzenia: 150 m
- Maks. liczba uruchomień: 30/h
- Maks. skoki napięcia: +/- 10%
- Przyłącze wału: standard NEMA



Nr	Element	Materiał
1	Przyłącze	AISI 304 / ASTM 200A
2	Zawór zwrotny	stal nierdzewna AISI 201
3	Górny wspornik	polimer PPO
4	Łożysko międzystopniowe	NBR
5	Łożysko oporowe	stal nierdzewna AISI 201
6	Osona zewnętrzna	stal nierdzewna AISI 304
7	Wał pompy	stal nierdzewna AISI 420
8	Dolny wspornik	AISI 304 / ASTM 200A
9	Wspornik zaworu	stal nierdzewna AISI 201
10	Tuleja wału	stal nierdzewna AISI 304
11	Łożysko tulejowe	TPU
12	Dyfuzor	polimer PPO
13	Wirnik pompy	polimer PPO
14	Korpus stopnia	stal nierdzewna AISI 201
15	Osona kabla	stal nierdzewna AISI 304
16	Sprzęgło	stal nierdzewna AISI 304
17	Siatka filtrująca	stal nierdzewna AISI 304

5" PRO cd.



Model	Podnoszenie (m)	Wydajność (l/min)	Moc (kW / HP)	Zasilanie (V)	Pobór prądu (A)	Króciec tłoczny (cale)	Liczba stopni	Długość (mm)	Waga pompy (kg)
5" PRO 20-040	37	650	3 / 4	400	7,7	3	4	614	37,5
5" PRO 20-055	47	650	4 / 5,5	400	10,1	3	5	694,5	41
5" PRO 20-075	64	650	5,5 / 7,5	400	13,7	3	7	854,5	47,5
5" PRO 20-100	85	650	7,5 / 10	400	18,4	3	9	1015	53,5
5" PRO 20-125	103	650	9,2 / 12,5	400	22,4	3	11	1175	60
5" PRO 20-150	122	650	11 / 15	400	26,1	3	13	1335,5	68,5
5" PRO 20-175	150	650	13 / 17,5	400	30,9	3	16	1576	79
5" PRO 20-200	168	650	15 / 20	400	34,8	3	18	1736,5	80,5