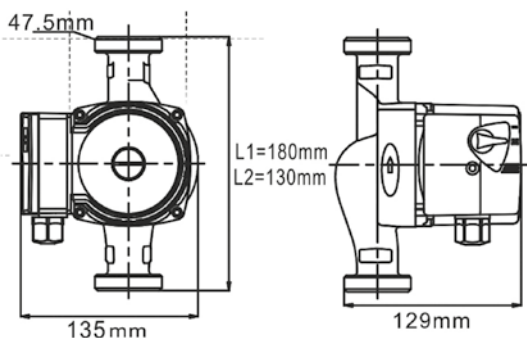


OHI

Pompy wyposażone w silniki 3 biegowe, umożliwiające dostosowanie parametrów pracy w zależności od potrzeb użytkownika. Pompy dostępne w wersji z korpusem z brązu albo z żeliwa. Ze względu na konstrukcję i wysoką jakość użytych materiałów pompy są bardzo ciche.



Model	Bieg	Podnoszenie (m)	Wydajność (l/min)	Moc silnika (W)	Średnica króćców / Średnica śrubunku (cale)	Rozstaw króćców (mm)	Waga (kg)
OHI 15-60/130	1	2,2	24	46	1 / 3/4 (1/2)	130	2,6
	2	3,9	37	63			
	3	5,1	55	93			
OHI 25-40/130 OHI 25-40/180	1	2,2	27	38	1 1/2 / 1	130	2,2
	2	3,2	38	53		180	2,4
	3	4	55	71			
OHI 25-60/130 OHI 25-60/180	1	2,8	27	46	1 1/2 / 1	130	2,4
	2	4,7	39	63		180	
	3	5,6	57	93			
OHI 32-60/180	1	2,2	31	46	2 / 1 1/4	180	2,8
	2	3,9	47	63			
	3	5,4	69	93			
OHI 25-80/180	1	5	50	150	1 1/2 / 1	180	4,6
	2	7,4	73	220			
	3	8	115	270			
OHI 32-80/180	1	3,9	62	150	2 / 1 1/4	180	4,6
	2	6,6	94	220			
	3	7,7	142	270			