



NOVA

Energoszzczędne, elektroniczne pompy obiegowe spełniające wymogi właściwe dla pomp klasy energetycznej A.

Współczynnik efektywności energetycznej pomp z serii NOVA wynosi:

$$EEI \leq 0,20$$

Pompa obiegowa serii NOVA jest wyposażona w silnik z magnesami trwałymi i regulator różnicy ciśnień, które automatycznie i stale dostosowują wydajność pompy w celu zaspokojenia rzeczywistych potrzeb systemu. Panel sterowania pompą został umieszczony na szczycie silnika, co ułatwia obsługę przez użytkownika. Na jego tarczy wyświetlany jest bieżący pobór energii elektrycznej. W zestawie z pompą znajdują się komplet śrubunków wraz z adapterem do podłączenia przewodu.

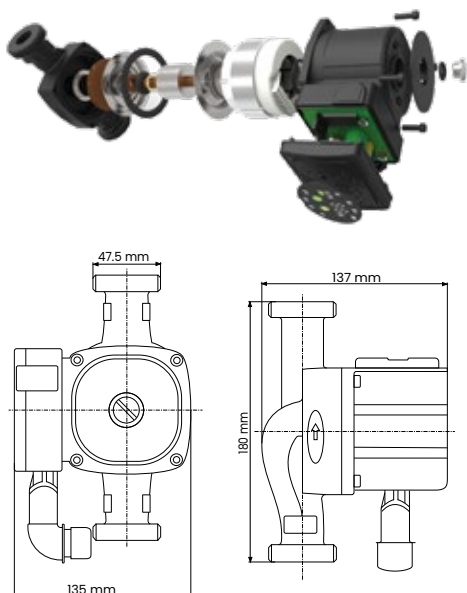
Pompa posiada 8 trybów pracy:

- AUTO (ustawienie fabryczne) – od najwyższej do najniższej krzywa charakterystyki proporcjonalnego ciśnienia
- BL1 / BL2 – krzywe proporcjonalnego ciśnienia
- HD1 / HD2 – krzywe stałego ciśnienia
- HS1 / HS2 / HS3 – krzywe stałej prędkości obrotowej

Zastosowanie:

Pompa obiegowa serii NOVA najlepiej nadaje się do następujących systemów:

- Stałotemperaturowy system grzewczy o zmiennym przepływie
- System grzewczy o zmiennej temperaturze rurociągu
- System ogrzewania z trybem nocnym
- System klimatyzacji
- System obiegu przemysłowego
- System domowego C.O. i domowy system C.W.U.



DANE TECHNICZNE		
Zasilanie elektryczne	1 × 230 V + 6%/-10%, 50 Hz	
Zabezpieczenie silnika	Nie ma potrzeby dodatkowego zabezpieczenia silnika	
Stopień ochrony	IP44	
Klasa izolacji	F	
Maks. wilgotność względna otoczenia	≤ 95%	
Maks. ciśnienie w układzie C.O.	1 MPa	
Min. ciśnienie napływu na ssaniu w zależności od temperatury czynnika grzewczego	Temperatura czynnika	Min. ciśnienie napływu
	≤ 85°C	0,005 MPa
	≤ 90°C	0,028 MPa
	≤ 95°C	0,050 MPa
Zgodność z normą EMC	EN61000-6-1; EN61000-6-3	
Cięśnienie akustyczne pracującej pompy	43 dB (A)	
Dopuszczalna temperatura otoczenia	0-40°C	
Maks. nagrzanie powierzchni pompy	≤ 110°C	
Zakres temperatur pompowanej cieczy	2-95°C	

Model	Liczba trybów pracy	Podnoszenie (m)	Wydajność (l/min)	Moc silnika (W)	Średnica króćców / śrubunku (cale)	Rozstaw króćców (mm)	Waga (kg)
NOVA 25-40/180	8	4	50	5-22	1½ / 1	180	2,8
NOVA 25-60/180	8	6	55	5-45	1½ / 1	180	3
NOVA 25-60/130	8	6	55	5-45	1½ / 1	130	2,9