



BY-PASS KOMBI 25-3

Zawór przyłączeniowy do zmiękczaczy i stacji uzdatniania wody

NOWOŚĆ



IBO BY-PASS KOMBI 25-3 to solidny zawór przyłączeniowy typu Multiblock, zaprojektowany do prostego i niezawodnego podłączenia urządzeń uzdatniania wody – takich jak zmiękczacze, filtry wstępne czy stacje filtracyjne. Dzięki kompaktowej konstrukcji umożliwia szybkie podłączenie oraz wygodne wykonanie obejścia (by-passu) podczas regeneracji, konserwacji lub awarii – bez konieczności odcinania wody w całej instalacji.

Zawór łączy w jednej obudowie trzy kluczowe funkcje:

1. Obejście (by-pass) – umożliwia przepływ wody poza urządzeniem podczas serwisu lub regeneracji
2. Zawór odcinający – pozwala całkowicie zamknąć dopływ wody do zmiękczacza oraz na instalację
3. Zawór do poboru / spustowy – umożliwia pobór próbek lub zrzut wody serwisowej

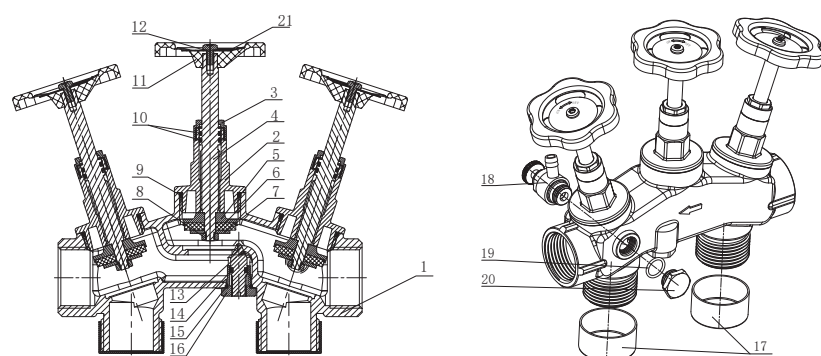
Korpus wykonany z mosiądzu CW617N zapewnia wysoką trwałość, odporność na korozję oraz szczelność przy ciśnieniu roboczym do 8 bar.

Cechy:

- Trzy funkcje w jednym korpusie: obejście, odcięcie, spust
- Wysokiej jakości mosiężny korpus CW617N
- Gwinty wewnętrzne i zewnętrzne G1" – kompatybilne ze standardowymi zmiękczaczymi
- Możliwość montażu poziomego lub pionowego
- Ergonomiczne pokrętła i kompaktowa budowa
- Bezobsługowa eksploatacja i wysoka niezawodność
- Konserwacja: niewymagana

Dane techniczne:

- Montaż: poziomy lub pionowy
- Długość montażowa: 160 mm



Nr	Część	Materiał
1	Body	Mosiądz CW617N
2	Pokrywa	Mosiądz CW617N
3	Nakrętka	Mosiądz CW617N
4	Trzpień	Mosiądz CW617N
5	Blokada przepływu	Mosiądz CW617N
6	Uszczelka	NBR
7	Uszczelka	Mosiądz CW617N
8	Nakrętka	SS
9	O-ring	NBR
10	O-ring	NBR
11	Pokrętło	Plastic
12	Śruba	Steel
13	Korek rdzeniowy	Mosiądz CW617N
14	O-ring	NBR
15	O-ring	NBR
16	Wtyczka	Mosiądz CW617N
17	Nakładki	Plastik
18	Zawór powietrzny	Subassembly
19	O-ring	NBR
20	Wtyczka	Mosiądz CW617N
21	Uszczelka	Aluminium

Model	Maks. ciśnienie pracy (bar)	Maks. temperatura wody (°C)	Maks. temperatura otoczenia (°C)	Przyłącze wewnętrzne / zewnętrzne	Przyłącza (cale)	Rozstaw przyłączy (mm)	Wymiary (mm)	Waga (kg)
IBO BY-PASS KOMBI 25-3	8	40	40	G1	1" DN 25	90	160 / 80 / 203	1,6