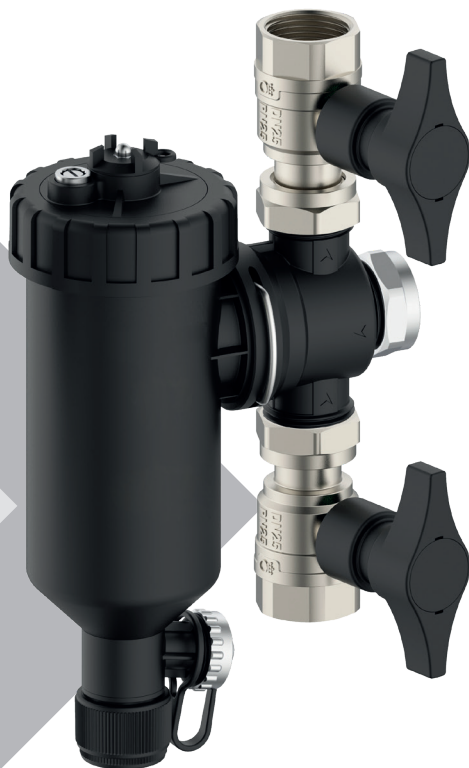



Instrukcja
obsługi



Magnetyczny separator zanieczyszczeń IBF-07

UWAGA! Przed przystąpieniem do eksploatacji zapoznaj się z instrukcją obsługi.
Ze względów bezpieczeństwa do obsługi urządzenia dopuszczone są tylko osoby
znające dokładnie instrukcję obsługi.

Spis treści

	Wykaz skrótów i symboli.....	3
	Środki ochronne.....	4
	Opis produktu.....	4
	Zasada działania.....	5
	Dane techniczne.....	5
	Instalacja/montaż.....	8
	Montaż.....	10
	Konserwacja / Przechowywanie.....	11
	Zadbajmy o nasze środowisko!.....	12
	Deklaracja zgodności WE/UE.....	12
	KARTA GWARANCYJNA.....	13



Każde zastosowanie urządzenia, inne niż zastosowanie zgodne z przeznaczeniem, to przewidywalne nieprawidłowe zastosowanie urządzenia.

Wykaz skrótów i symboli

Ostrzeżenie!



Symbol „niebezpieczeństwo” stosowany przy uwagach, których nieprzestrzeganie może powodować zagrożenie dla życia lub zdrowia ze strony instalacji elektrycznej. Przed przystąpieniem do czynności oznaczonych tym symbolem, przewód zasilający pompę musi zostać odłączony od zasilania elektrycznego.

Ostrzeżenie!



Symbol „niebezpieczeństwo” stosowany przy uwagach, których nieprzestrzeganie może powodować zagrożenie dla życia lub zdrowia.

Uwaga!



Symbol zastosowany przy uwagach, których nieprzestrzeganie może powodować ryzyko uszkodzenia urządzenia oraz niebezpieczeństwo dla życia lub zdrowia. Przed instalacją i obsługą produktu prosimy o uważne przeczytanie niniejszej instrukcji instalacji i obsługi, aby uniknąć niepotrzebnych strat.

Uwaga!



Instrukcja obsługi stanowi podstawowy element umowy kupna-sprzedaży. Nie przestrzeganie przez użytkownika zaleceń zawartych w instrukcji obsługi stanowi niezgodność z umową i wyklucza jakiegokolwiek roszczenia wynikające z ewentualnej awarii urządzenia, będącej efektem niezgodnego z zaleceniami użytkownika. Producent nie ponosi odpowiedzialności za błędy w funkcjonowaniu urządzenia, jeżeli zostało ono źle podłączone, uszkodzone, zmodyfikowane i/lub użyte w celu niemieszczącym się w zakresie rekomendowanych prac lub niezgodnie ze wskazaniami zawartymi w niniejszej instrukcji. Producent nie ponosi również odpowiedzialności za możliwe błędy w instrukcji obsługi powstałe na skutek błędów w druku lub podczas kopiowania. Producent zastrzega sobie prawo do wprowadzania wszelkich modyfikacji do produktu, które może uznać za potrzebne i użyteczne, a niewpływające na jego podstawową charakterystykę.

Firma DAMBAT nie ponosi odpowiedzialności za uszkodzenie urządzenia, mienia, a także obrażenia osób na skutek niestosowania zaleceń zawartych w instrukcji, w tym nieprawidłowego doboru urządzenia, montażu niezgodnego z instrukcją, z obowiązującymi normami oraz przepisami krajowymi, niewłaściwej konserwacji urządzenia oraz całego systemu.

Niniejszy sprzęt nie jest przeznaczony do użytkowania przez osoby (w tym dzieci), których zdolności fizyczne, sensoryczne, umysłowe lub brak doświadczenia i wiedzy uniemożliwiają bezpieczne korzystanie z urządzenia bez nadzoru, lub instrukcji.

Środki ochronne

To urządzenie musi być zainstalowane zgodnie z wytycznymi technicznymi.

Operator ponosi całkowitą odpowiedzialność za:



- Właściwą instalację – filtr musi być montowany przez wykwalifikowanych techników zgodnie z instrukcją montażu
- Zapobieganie zagrożeniom spowodowanym niewłaściwą obsługą.

UWAGA

- Połączenia hydrauliczne powinny zostać wykonane przez kompetentnego, wyszkolonego i wykwalifikowanego specjalistę.
- Należy upewnić się, że specyfikacje dotyczące filtrów są kompatybilne z parametrami instalacji.



- Filtr ten zawiera silny magnes, a w jego wnętrzu występują pola magnetyczne. Zalecamy, aby osoby posiadające wszczepiony rozrusznik serca pozostawały w bezpiecznej odległości od filtra.



Należy zwrócić uwagę na używanie urządzeń elektronicznych w pobliżu filtra, aby nie zakłócać ich działania.

Opis produktu

Separator magnetyczny zaprojektowany został w celu zatrzymywania zanieczyszczeń znajdujących się w układach centralnego ogrzewania. Współczesne układy wyposażone w wysoko wydajne układy zasilane kotłami, narażone są na awarię oraz zmniejszenie wydajności, oraz efektywności pracy poprzez zanieczyszczenia tlenkami żelaza, czyli głównym składnikiem rdzy, które powstają w wyniku korozji i odkładają się w formie osadu. Cząsteczki tlenku żelaza krążą po całym obiegu grzewczym, odkładając się w niewralgicznych punktach instalacji, narażając cały układ na awarię np. pomp, zaworów, czy wymienników ciepła, a sama wydajność grzewcza kotła spada, co przekłada się na zwiększone koszty ogrzewania. Zastosowanie filtrów magnetycznych / separatorów zanieczyszczeń umożliwia zwiększenie ochrony całego systemu grzewczego, poprzez usunięcie większości zanieczyszczeń stałych, w skład których wchodzi żelazo lub tlenki żelaza zawieszony w płynie układu grzewczego, pozwalając na ochronę większości podzespołów całego układu. Filtry mogą być stosowane w instalacjach, w których występuje ciągła cyrkulacja czynnika grzewczego. Czynniki grzewcze może składać roztworu wody oraz glikolu, gdzie zawartość glikolu nie przekracza 50%. Filtry mogą być również stosowane w układach solarnych oraz chłodniczych, zatrzymując dodatkowo takie zanieczyszczenia jak piasek.

Zasada działania

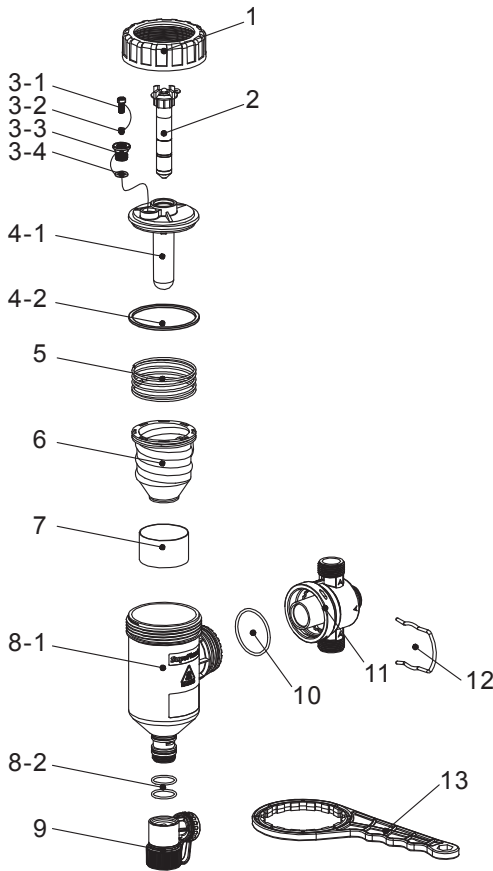
Filtry magnetyczne posiadają podwójną funkcję zatrzymywania zanieczyszczeń, zarówno tych ferromagnetycznych jak i niemagnetycznych, dzięki zastosowaniu podwójnej filtracji. Ciecz płynąca w układzie, musi przepłynąć przez filtr, aby zamknąć obieg. Osady, przepływając przez filtr, dzięki specjalnej konstrukcji zatrzymywane są na dwóch podzespołach filtrujących. Pierwszy element pozwalający na odfiltrowanie zanieczyszczeń ferromagnetycznych (odseparowanie magnetytu) to zamontowany na zewnątrz korpusu magnes o sile 9000 Gauss. Następny element pozwalający na odseparowanie zanieczyszczeń stałych niemagnetycznych to wkład w postaci sitki filtracyjnej wykonanej ze stali nierdzewnej. Komora filtracyjna posiada większą średnicę niż króćce, co pozwala na miejscowe spowolnienie prędkości przepływu cieczy wewnątrz filtra, a tym samym spowolnienie zanieczyszczeń znajdujących się w cieczy. Dzięki takiej konstrukcji magnes ma możliwość przyciągania do siebie większości zanieczyszczeń ferromagnetycznych, z kolei większe cząsteczki, zarówno ferromagnetyczne jak i niemagnetyczne, zostają zatrzymane przez wkład filtracyjny. Następnie zgromadzone zanieczyszczenia mogą zostać usunięte poprzez zawór spustowy.

Dane techniczne

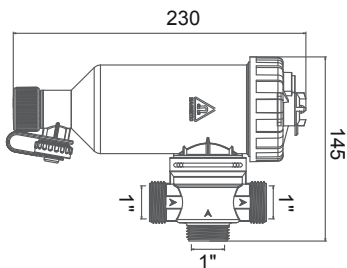
Podstawowe dane techniczne

Model	IBF-07
Wymiary	230 x 145 mm
Maksymalne ciśnienie pracy	3 Bar / 0,3 Mpa
Maksymalna temperatura cieczy	90°C
Filtracja	≥500 µm
Maksymalny przepływ	70 l/min
Siła magnesu	9000 Gauss
Przyłącza	1 x 1"
Materiał	Mosiądz / PA66-GF30
Waga	1100 g

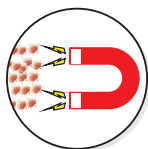
Dane techniczne



1.	Pokrywa filtra
2.	Magnes
3-1.	Odpowietrznik
3-2.	O-ring
3-3.	Wkład odpowietrznika
3-4.	O-ring
4-1.	Ośłona magnesu
4-2.	Uszczelka korpusu
5.	Sprężyna
6.	Tuleja dywersyjna
7.	Pierścień izolacyjny
8-1.	Obudowa wkładu
8-2.	Uszczelki
9.	Zawór spustowy
10.	Uszczelka
11.	Korpus przyłączeniowy
12.	Zacisk blokujący
13.	Klucz



Dane techniczne



Instalacja/montaż

Instalacja

Montaż urządzenia może być przeprowadzony wyłącznie przez wykwalifikowany personel np. monter lub mechanik instalacji.

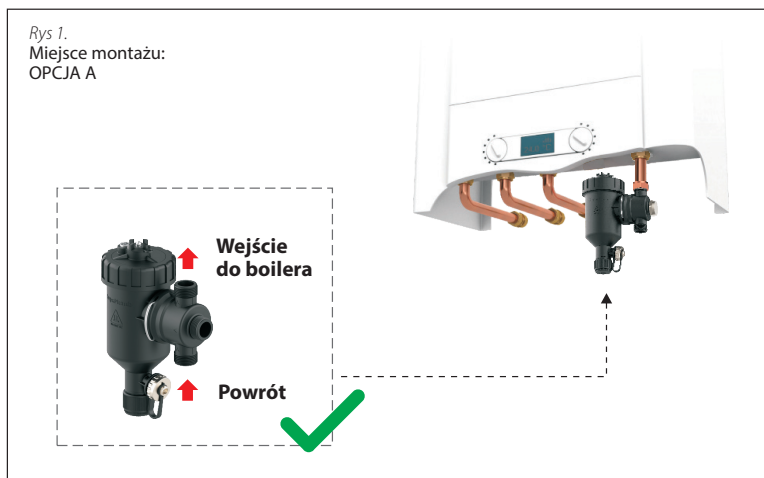


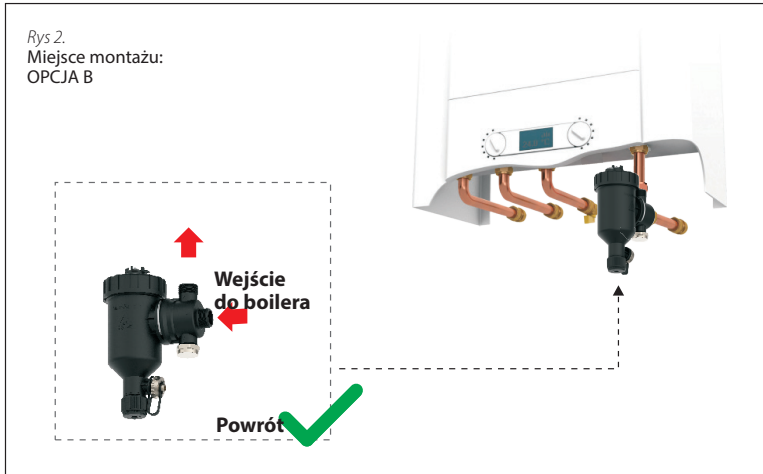
- Magnes może powodować zakłócenia pracy urządzeń elektronicznych, takich jak rozruszniki serca, komputery, urządzenia elektroniczne. Urządzeń tych nie należy zbliżać na odległość mniejszą niż 35 cm.
- Nie należy zamykać zaworów przyłączeniowych oraz odkręcać pokrywy podczas pracy kotła.
- Filtr należy zamontować w odległości nie mniejszej niż 1 metr od kotła.

UWAGA

- W przypadku montażu do elementów metalowych urządzenie należy uziemić, a wszystkie połączenia powinny być łatwo dostępne i odpowiednio oznakowane. W przypadku montażu na instalacji, w której występuje ciśnienie, przed montażem bezwzględnie należy spuścić ciśnienie i wychłodzić instalację.

Filtry magnetyczne IBF-07 mogą być montowane w układach zarówno poziomych jak i pionowych, dzięki korpusowi regulowanemu w zakresie 360°, ułatwiającemu instalację w różnych miejscach. Filtr można montować w pozycji tylko pionowej ze względu na konstrukcję wkładu filtracyjnego. Wszystkie filtry magnetyczne powinny być zainstalowane na powrocie instalacji grzewczej za ostatnim grzejnikiem, a przed wejściem do kotła, zabezpieczając go przed zanieczyszczeniami, szczególnie w fazie rozgrzewania.





Ważne jest, aby zapewnić odpowiednią przestrzeń konserwacyjną podczas określania odpowiedniego miejsca instalacji. Montować zgodnie ze strzałkami przepływu umieszczonymi na korpusie filtra. Separatory mogą być montowane na przewodach poziomych, pionowych, jak również w pozycji kątowej. W celu ułatwienia czynności konserwacyjnych zalecany jest montaż dodatkowego zaworu odcinającego, również na przewodzie od separatora do źródła ciepła. Z zaprezentowanych powyżej przykładowych układach lokalizacja A jako miejsce instalacji filtra jest lokalizacją rekomendowaną. Lokalizacja B jest odpowiednia dla rurociągów o wąskiej przestrzeni.



UWAGA

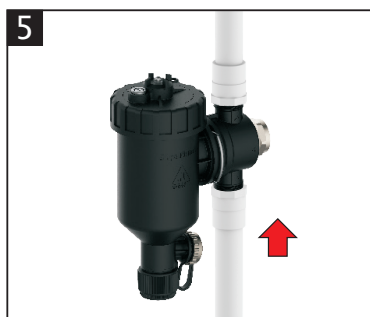
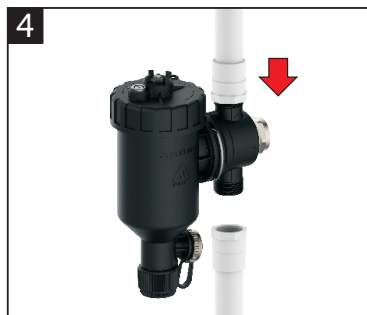
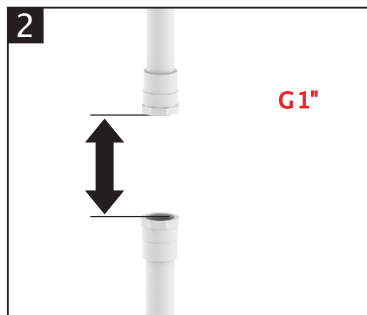
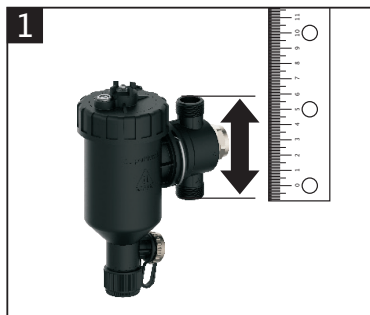
Uwaga: Aby uniknąć poparzeń, przed wykonaniem jakiegokolwiek pracy konserwacyjnej, zaleca się wyłączenie kotła i schłodzenie systemu do temperatury pokojowej. Montaż urządzenia może być przeprowadzony wyłącznie przez wykwalifikowany personel np. monter lub mechanik instalacji.

Przykładowa procedura montażowa:

1. Określ miejsce montażu zgodnie z charakterystyką i specyfikacją instalacji, mając na uwadze zapewnienie łatwego dostępu do czynności konserwacyjnych. Zalecany jest montaż na układzie powrotnym przed kotłem. Nie należy montować filtrów w układach otwartych pomiędzy kotłem a naczyniem przelewowym.
2. Po wyłączeniu i wychłodzeniu instalacji zamknij obieg, zredukuj ciśnienie w układzie i spuść wodę z rury, na której będzie zamontowany filtr.
3. Przygotuj odpowiedni odcinek instalacji na montaż filtra.

Montaż

4. Zamontuj zawory odcinające wraz z uszczelkami, dostarczone w komplecie z filtrem.
5. Zamontuj przyłącze filtra wraz z uszczelkami tak, aby kierunek strzałki na korpusie/ przyłączy był zgodny z kierunkiem przepływu cieczy w instalacji.
6. Zamocuj korpus filtra do przyłącza, dokręcając dokładnie oba elementy.
7. Po upewnieniu się, że wszystkie łączenia są szczelne, odkręć zawory i uruchom układ.
8. W razie potrzeby odpowietrz filtr przy pomocy zaworu spustowego/odpowietrzającego.



Konserwacja / Przechowywanie

Konserwacja

Należy wyczyścić filtr od 1 do 2 miesięcy po pierwszym uruchomieniu. W dalszym ciągu eksploatacji należy pamiętać, aby czyścić go minimum 1 raz w roku, chyba że filtr wskazuje na znaczne zanieczyszczenie, wówczas niezbędna będzie częstsza konserwacja.

Prace konserwacyjne nie muszą wyglądać identycznie dla tego samego urządzenia, a o ich zakresie decyduje prowadzący konserwację.



Uwaga: Aby uniknąć poparzeń, przed wykonaniem jakiejkolwiek pracy konserwacyjnej zaleca się wyłączenie kotła i schłodzenie systemu do temperatury pokojowej.

- UWAGA**
1. Sprawdź, czy kocioł jest wyłączony, a jego zasilanie odłączone. Upewnij się, że instalacja ostygła do temperatury pokojowej, aby uniknąć poparzeń.
 2. Przygotuj naczynie, do którego zostanie spuszczone woda z układu.
 3. Zamknij zawór/zawory odcinający/odcinające i ostrożnie oraz powoli odkręć zawór spustowy, umożliwiając wypływ wody do naczynia.
 4. Po spuszczeniu wody i zakręceniu zaworu spustowego możliwa jest dalsza konserwacja filtra, odkręć pokrywę korpusu przy pomocy dołączonego do zestawu klucza, a następnie zdejmij pokrywę filtra.
 5. Po zdjęciu pokrywy wyciągnij magnes w celu oczyszczenia tak jak i siatkę filtracyjną. Do czyszczenia wykorzystaj ciepłą wodę i oczyszczaj elementy z osadu. Następnie należy wyczyścić korpus filtra oraz pokrywę.
 6. Po oczyszczeniu wszystkich elementów zamontuj je wewnątrz korpusu.
 7. Zweryfikuj stan uszczelek oraz gwintów przed ponownym montażem, w przypadku zużycia uszczelek należy wymienić je na nowe.
 8. Zamontuj wszystkie zdemontowane uszczelki, jeżeli występują.
 9. Przed uruchomieniem instalacji sprawdź wszystkie połączenia oraz montaż filtra, czy jest szczelny.
 10. Delikatnie otwórz zawór wlotowy i śrubę odpowietrzającą, aż do całkowitego wypłynięcia powietrza.
 11. Zamknij zawór odpowietrzający i odkręć zawór/zawory odcinający/odcinające.
 12. Uruchom instalację.
 13. Sprawdź, czy nie ma żadnych wycieków.

Zadbajmy o nasze środowisko!

Każdy użytkownik może przyczynić się do ochrony środowiska. Nie jest to ani trudne, ani kosztowne. W tym celu należy przekazać opakowanie kartonowe na makulaturę, worki z tworzyw sztucznych wrzucić do kontenera na plastik. Zużyte urządzenie należy oddać do odpowiedniego punktu składowania.

Wskazówki dotyczące utylizacji

Opakowanie tego produktu może być poddane recyklingowi. Skontaktuj się z lokalnymi władzami, aby uzyskać informacje na temat właściwego sposobu utylizacji.

Utylizacja zużytego produktu



Zużyty produkt podlega obowiązkowi usuwania jako odpady wyłącznie w selektywnej zbiórce odpadów organizowanych przez Sieć Gminnych Punktów Zbiórki Odpadów Elektrycznych i Elektronicznych. Konsument ma prawo do zwrotu zużytego sprzętu w sieci dystrybutora sprzętu elektrycznego, co najmniej nieodpłatnie i bezpośrednio, o ile zwracane urządzenie jest właściwego rodzaju i pełni tę samą funkcję, co nowo zakupione urządzenie.

Zabrania się wyrzucania zużytego urządzenia razem z innymi odpadkami bytowymi.

Deklaracja zgodności WE/UE

Produkt podlega dyrektywie ciśnieniowej 2014/68/UE i zgodnie z art. 4.3 (uznana praktyka inżynierska) nie jest znakowany znakiem CE.

Zakres stosowania filtrów magnetycznych IBF-07:

- Woda
- Maksymalne ciśnienie robocze 3 bar (0,3 MPa)
- Maksymalna temperatura robocza 90°C


Adam Jastrzębski
23.04.2023

KARTA GWARANCYJNA

Poniższa karta gwarancyjna ważna jest tylko wraz z oryginałem dokumentu zakupu, tzn. fakturą lub paragonem. Ponadto musi być potwierdzona przez sprzedawcę podpisem i pieczętką. Karta gwarancyjna bez załączonego oryginalnego dokumentu zakupu jest nieważna.

1. Gwarantem urządzenia jest DAMBAT Jastrzębski S.K.A., adres serwisu: Adamów 50, 05-825 Grodzisk Mazowiecki, kompleks Panattoni.
2. Dla klientów posiadających oryginał dowodu zakupu w postaci paragonu fiskalnego, lub oryginału faktury, okres gwarancji wynosi **24 miesiące**.
3. Gwarancja nie włącza, nie ogranicza, ani nie zawiesza uprawnień kupującego wynikających z przepisów o rękojmi za wady rzeczy sprzedanej.
4. Gwarancja obejmuje bezpłatne usuwanie wad urządzenia powstałych w wyniku błędu w produkcji.
5. Warunkiem obowiązywania gwarancji jest przestrzeganie zaleceń zawartych w instrukcji obsługi.
6. Gwarancja nie obejmuje:
 - Uszkodzeń będących wynikiem niewłaściwej obsługi lub eksploatacji niezgodnej z przeznaczeniem i instrukcją obsługi
 - Uszkodzeń powstałych w wyniku działania sił zewnętrznych, których przyczyna tkwi poza urządzeniem, którego gwarancja dotyczy (np. uszkodzenia mrozowe, transportowe, pożar, powódź, itp.)
 - Uszkodzeń powstałych na skutek ingerencji w konstrukcję urządzenia osób nieupoważnionych przez gwaranta.
7. Gwarancja traci ważność w przypadku:
 - Stwierdzenia w autoryzowanym serwisie zmian konstrukcyjnych dokonanych przez osobę nieupoważnioną przez gwaranta;
 - Stwierdzenia w autoryzowanym serwisie prób demontażu urządzenia przez osobę nieupoważnioną przez gwaranta, poza czynnościami dozwolonymi instrukcją obsługi
 - Stwierdzenia w autoryzowanym serwisie jakichkolwiek poprawek w karcie gwarancyjnej dokonanych przez osoby nieupoważnione przez gwaranta
 - Stwierdzenia w autoryzowanym serwisie jakichkolwiek rozbieżności między wpisami w karcie gwarancyjnej a dokumentem zakupu.
8. Gwarancja obejmuje tylko urządzenia eksploatowane na terenie RP.
9. W przypadku wysyłki urządzenia do naprawy przez użytkownika, przy wysyłkach urządzeń – między innymi o wadze powyżej 20 kg – gwarant pokrywa koszty transportu do serwisu. Przed wysyłką proszę skontaktować się z gwarantem w celu uzyskania informacji, którą firmą kurierską wysłać urządzenie (tel. 22 632 86 09). Gwarant przyjmuje tylko przesyłki wysłane w usłudze standard. Przesyłki wysłane na koszt gwaranta przy zastosowaniu innej niż standard usługi nie będą odbierane. Gwarant nie odbiera przesyłek pobraniowych. Użytkownik powinien przygotować (zabezpieczyć) urządzenie do transportu tak, aby nie uległo uszkodzeniu. Wszelkie uszkodzenia powstałe z winy klienta nie podlegają naprawie gwarancyjnej.
10. Poza warunkami gwarancji kupującemu nie przysługują żadne odszkodowania.
11. W przypadku przysłania do serwisu sprawnego urządzenia, niepodlegającego naprawie gwarancyjnej, użytkownik może zostać poproszony o zwrot kosztów sprawdzenia urządzenia, oraz zwrot kosztów odesłania urządzenia z serwisu do użytkownika.
12. W przypadku nieuwznania przez gwaranta uszkodzenia za zawinione przez producenta, użytkownik może zostać poproszony o zwrot kosztów transportu do serwisu i zwrot kosztów odesłania urządzenia do użytkownika.
13. Naprawa gwarancyjna zostanie wykonana w terminie 14 dni roboczych, licząc od dnia dostarczenia urządzenia do serwisu, z wyłączeniem szczególnych przypadków, kiedy wada nie ma charakteru trwałego i konieczna jest dłuższa diagnostyka urządzenia.
14. Gwarant nie udziela informacji o stanie realizacji naprawy, jak i przebiegu samej naprawy wysłanego do serwisu urządzenia.
15. Jeżeli użytkownik posiada adres e-mail prosimy o podanie go poniżej:

Adres e-mail użytkownika:

16. Podanie adresu przez użytkownika ułatwi komunikację z serwisem i może przyspieszyć naprawę.
17. Kontakt do ogólnopolskiego serwisu: tel/fax 22 632 86 09, e-mail: serwis@dambat.pl
Godziny pracy: poniedziałek–piątek 8.00–16.00

TYP URZĄDZENIA:

NR. PRODUKCYJNY :

DATA SPRZEDAŻY (miesiąc słownie)

PIECZĘĆ I PODPIS SPRZEDAWCY



| dambat.pl |

BIURO@DAMBAT.PL |

BIURO / OFFICE +48 22 721 11 92