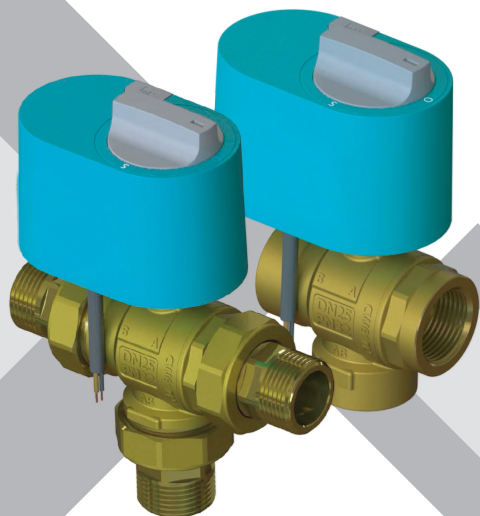




Instrukcja obsługi



Zawór odcinający z siłownikiem IBO MIX 2 UNI CONTROL

UWAGA! Przed przystąpieniem do eksploatacji zapoznaj się z instrukcją obsługi. Ze względów bezpieczeństwa do obsługi urządzenia dopuszczone są tylko osoby znające dokładnie instrukcję obsługi.

Opis

Zawór strefowy IBO MIX 2 NB typu 3-drogowego służy do zmiany kierunku przepływu w instalacjach wodnych, grzewczych, wentylacyjnych i klimatyzacyjnych oraz w systemach pomp ciepła. Może pracować zarówno jako zawór rozdzielający, jak i zawór przełączający (change-over), dzięki czemu sprawdza się w wielu układach automatyki.

Zawór dostarczany jest w komplecie z elektrycznym siłownikiem, który umożliwia automatyczną pracę zgodnie z sygnałem sterującym regulatora lub urządzenia nadrzędnego. Siłownik obsługuje sygnał 2-przewodowy (2P) ustawiony w pozycji AB-B lub 3-przewodowy (3P) — rozpoznaje tryb pracy automatycznie na podstawie sposobu podłączenia.

Siłownik wyposażony jest również w funkcję ręcznego sterowania: po wciśnięciu przycisku sprzęgła można obracać pokrętkę, a po jego zwolnieniu siłownik wraca do trybu automatycznego. Zawór występuje w dwóch wersjach - z gwintami wewnętrznymi oraz z gwintami zewnętrznymi i półśrubunkami.

UWAGA! Przed rozpoczęciem montażu należy upewnić się, że instalacja jest wolna od zanieczyszczeń. Jeśli tak nie jest, należy dokładnie wypłukać instalację do pełnej czystości oraz zabezpieczyć ją inhibitorem np. IBO IP-1.

Dane techniczne siłownika

STER Z 2 NB	
Napięcie	230 V / 50 Hz
Stopień ochrony	IP54
Zakres temperatury otoczenia	0-60°C
Przewód zasilający	3 × 0,75 mm / 100 cm
Czas obrotu Kąt obrotu	20 s 90°
Materiał obudowy	PC+10%GF
Moment obrotowy silnika	5 Nm

Dostępne modele

Zawory IBO MIX 2 NB występują w dwóch wersjach - z gwintami wewnętrznymi oraz z gwintami zewnętrznymi wyposażonymi w półśrubunki. Siłownik obsługuje sygnał 2-przewodowy (2P) lub 3-przewodowy (3P) — rozpoznaje tryb pracy automatycznie na podstawie sposobu podłączenia.

Wersje GW – gwint wewnętrzny

MIX 2 NB GW DN. 20 UNI CONTROL 230 V AC, 2-punktowy / 3-punktowy

MIX 2 NB GW DN. 25 UNI CONTROL 230 V AC, 2-punktowy / 3-punktowy

MIX 2 NB GW DN. 32 UNI CONTROL 230 V AC, 2-punktowy / 3-punktowy

Dane techniczne zaworu

MIX 2 NB			
Maks. ciśnienie robocze:	32 bar / 3,2 MPa		
KVS	DN20 (¾")	DN25 (1")	DN32 (1¼")
	10 m³/h	16 m³/h	25 m³/h
Maks. temperatura pracy	120°C		
Maks. stężenie glikolu	do 50%		
Maks. ciśnienie różnicowe	6 bar / 0,6 MPa		
Materiał, korpus zaworu	CW617N		
Materiał, piłka / wał	CW617N		
Gwint zaworu	gwint wewnętrzny (GW) oraz gwint zewnętrzny (GZs)		

Wersje GZs – gwint zewnętrzny i półśrubnek

MIX 2 NB GZs DN. 20 UNI CONTROL 230 V AC, 2-punktowy / 3-punktowy

MIX 2 NB GZs DN. 25 UNI CONTROL 230 V AC, 2-punktowy / 3-punktowy

MIX 2 NB GZs DN. 32 UNI CONTROL 230 V AC, 2-punktowy / 3-punktowy

Instalacja i podłączenie elektryczne



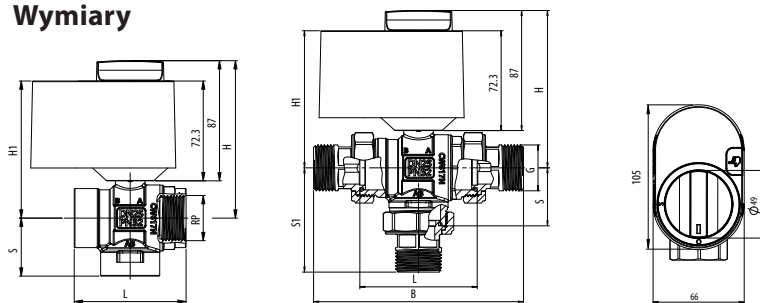
UWAGA:

Podłączenie elektryczne powinno być wykonywane tylko i wyłącznie przez osoby uprawnione i zgodnie z aktualnie obowiązującymi przepisami.

Zawór pracuje z napięciem 230 V. Nieodpowiednie użytkowanie może prowadzić do utraty zdrowia i życia.

- Nie wolno dopuszczać do kontaktu siłownika z wodą.
- Przy pracach konserwacyjnych należy bezwzględnie odłączyć siłownik z sieci.
- Każda ingerencja w urządzenie skutkuje utratą gwarancji.
- Instalacja elektryczna zasilająca urządzenie musi spełniać obowiązujące przepisy ochrony przeciwporażeniowej, w szczególności być wyposażona w wyłącznik różnicowoprądowy (RCD).

Wymiary



Typ	Przyłącze	L	B	S	S1	H	H1	Sygnal
MIX 2 NB GW DN. 20 UNI	GW 3/4"	68		40		110	95,5	2P/3P
MIX 2 NB GW DN. 25 UNI	GW 1"	81		42		114	99,5	2P/3P
MIX 2 NB GW DN. 32 UNI	GW 1 1/4"	92		52		120	105,5	2P/3P
MIX 2 NB GZs DN. 20 UNI	GZs 3/4"	72	136	40	72	110	95,5	2P/3P
MIX 2 NB GZs DN. 25 UNI	GZs 1"	85	152	42	75,5	114	99,5	2P/3P
MIX 2 NB GZs DN. 32 UNI	GZs 1 1/4"	92	165	52	88,5	120	105,5	2P/3P

Montaż i demontaż

Szybki montaż bez użycia narzędzi.

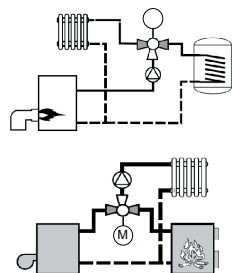
Aby zamontować siłownik, należy go docisnąć do zaworu.

Aby zdemontować siłownik, należy go z siłą odciągnąć od zaworu.

Siłownik jest zabezpieczony przed samoczynnym odłączeniem od zaworu.

Wskazówki: Siłownik można zamontować tylko w jednej pozycji!

Przykładowy montaż



Problemy i ich rozwiązania

1. Awaria siłownika/ brak zasilania

Zawór pozostaje w ostatniej pozycji. W razie potrzeby otwarcia lub zamknięcia zaworu należy użyć trybu ręcznego, aby zmienić położenie kuli zaworu.

2. Siłownik nadmiernie się nagrzewa

Po zdjęciu siłownika sprawdzić, czy trzpień zaworu obraca się swobodnie. Jeżeli obrót jest utrudniony, należy delikatnie poruszyć trzpieniem za pomocą klucza nastawnego. W przypadku dużego oporu wymagany jest demontaż zaworu i usunięcie zanieczyszczeń lub kamienia.

3. Nietypowa lub nieprawidłowa praca siłownika

Natychmiast odłączyć zasilanie. Sprawdzić poprawność podłączeń, napięcie oraz zgodność przewodów z instrukcją.

4. Konserwacja kuli zaworu

Jeśli zawór nie zmienia położenia przez ponad 3 miesiące, należy wykonać ręczne zamknięcie i otwarcie, aby usunąć możliwe naloty na kuli zaworu.

UWAGA:

Wszelkie prace montażowe i serwisowe mogą wykonywać wyłącznie osoby z odpowiednimi uprawnieniami elektroinstalacyjnymi i grzewczymi.



Schemat elektryczny



Sterowanie 3-punktowe (3P)

W trybie sterowania 3-punktowego siłownik posiada trzy przewody

Kolory przewodów:

BK (czarny) – L1– sygnał sterujący obrót w jednym kierunku
BU (niebieski) – N – przewód neutralny
BR (brązowy) – L1– sygnał sterujący obrót

Opis działania

Podanie napięcia na przewód czarny lub brązowy powoduje odpowiednio zmianę położenia zaworu w jedną z dwóch stron. Brak napięcia zatrzymuje siłownik w aktualnej pozycji.



Sterowanie 2-punktowe (2P)

W trybie sterowania 2-punktowego siłownik pracuje w układzie otwórz / zamknij i posiada trzy przewody.

Kolory przewodów:

BK (czarny) – N – przewód neutralny (zasilanie)
BU (niebieski) – L – przewód fazowy (zasilanie)
BR (brązowy) – C – przewód sterujący

Opis działania

Siłownik jest zasilany napięciem 230 V AC na przewodach L i N (BU oraz BK).

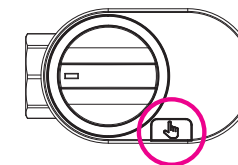
W stanie beznapięciowym na styku sterującym BR zawór znajduje się w pozycji AB–B.

Po podaniu napięcia na przewód sterujący BR (C) zawór przestawia się do przeciwnej skrajnej pozycji.

Po odłączeniu napięcia ze styku sterującego BR siłownik powraca do pozycji wyjściowej AB–B

Przycisk zmiany sterowania

W celu zmiany możliwości sterowania na tryb ręczny, należy nacisnąć i przytrzymać przycisk zmiany trybu. Aby powrócić do sterowania automatycznego należy zwolnić przycisk.



DEKLARACJA ZGODNOŚCI UE / WE (Moduł A)

- Zawór odcinający z siłownikiem: IBO MIX 2 NB UNI CONTROL
- Dambat Jastrzębski S.K.A. Grodzisk Mazowiecki 05-825, Adamów 50, POLSKA, e-mail: biuro@dambat.pl
- Niniejsza deklaracja zgodności wydana zostaje na wyłączną odpowiedzialność producenta.
- Zawór opisany w pkt.1.
- Deklarujemy z pełną odpowiedzialnością, że siłowniki, do których niniejsza deklaracja się odnosi, są wykonane zgodnie z następującymi Dyrektywami i zawartymi w nich odniesieniami do norm zharmonizowanych: Dyrektywa LVD Nr. 2014/35/UE | Dyrektywa EMC Nr. 2014/30/UE | Dyrektywa RoHS Nr. 2011/65/UE

Zastosowane normy:

EN 61010-1:2010+A1:2019, EN 61010-2-201:2018, EN IEC 61326-1:2021, IEC 62321-1:2013, IEC 62321-2:2021, IEC 62321-3-1:2013, IEC 62321-4:2013+AMD1:2017, IEC 62321-5:2013, IEC 62321-6: 2015, IEC 62321-7-2: 2015, IEC 62321-7-1: 2015, IEC 62321-8: 2017

Adam Jastrzębski
 Adam Jastrzębski
 16.12.2025 | Adamów

Ze względów bezpieczeństwa, przed przystąpieniem do montażu, należy bezwzględnie zapoznać się z pełną wersją instrukcji do urządzenia, znajdującą się na stronie www.dambat.pl w zakładce „pobierz”.



Urządzenia są oznaczone symbolem przekreślonego pojemnika na odpady. Zgodnie z Dyrektywą Europejską 2002/96/WE oraz Ustawą o zużyтым sprzęcie elektrycznym i elektronicznym takie oznaczenie informuje, że sprzęt ten po okresie jego użytkowania nie może być umieszczany razem z innymi odpadami domowymi. Użytkownik zobowiązany jest do jego zwrotu w punkcie zbiórki zużytego sprzętu elektrycznego i elektronicznego.