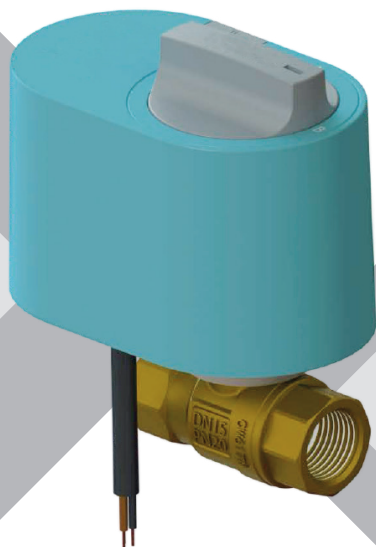




Instrukcja obsługi



Zawór odcinający z siłownikiem IBO MIX 1 UNI CONTROL

UWAGA! Przed przystąpieniem do eksploatacji zapoznaj się z instrukcją obsługi. Ze względów bezpieczeństwa do obsługi urządzenia dopuszczone są tylko osoby znające dokładnie instrukcję obsługi.

Opis

Zawór strefowy MIX 1 Uni Control służy do zamknięcia dopływu czynnika i znajduje zastosowanie w instalacjach wodnych, grzewczych, klimatyzacyjnych, wentylacyjnych, a także w systemach pomp ciepła czy układach kontroli wycieków wody.

Zawór dostarczany jest ze sterownikiem elektrycznym, który umożliwia automatyczną pracę zgodnie z zapotrzebowaniem urządzenia lub regulatora, do którego został podłączony. W zależności od modelu zawór może być dostępny w wersji NO – normalnie otwartej lub NC – normalnie zamkniętej.

Siłownik może być również sterowany ręcznie – wystarczy nacisnąć przycisk przełącznika, aby odblokować możliwość obrotu pokrętki. Zwolnienie przycisku automatycznie przywraca tryb automatyczny. Ergonomiczny kształt pokrętki zapewnia wygodną i łatwą obsługę.

Sygnał sterujący dostępny jest w konfiguracji 2-przewodowej / 3-przewodowej w jednym (2p/3p), co zwiększa kompatybilność z różnymi systemami automatyki.

Maksymalne ciśnienie różnicowe dla zaworu MIX1 wynosi 600 kPa (6 bar).

Dane techniczne siłownika

STER Z 1 UNI	
Napięcie	230 V / 50 Hz
Stopień ochrony	IP54
Zakres temperatury otoczenia	0-60°C
Przewód zasilający	3 × 0,75 mm / 100 cm
Czas obrotu Kąt obrotu	20 s 90°
Materiał obudowy	PC+10%GF
Moment obrotowy silnika	6 Nm

Dostępne modele

Sygnał sterujący zaworu IBO MIX 1 Uni Control to 2P/3P w jednym, a instalator może wybrać rodzaj sterowania odpowiedni dla swojej aplikacji/systemu kontroli. Siłownik sam rozpoznaje sposób podłączenia przewodów.

W przypadku sterowania 2P dostępne są 2 wersje: NO (normalnie otwarty) i NC (normalnie zamknięty). Oznaczenia NO/NC wskazują położenie zaworu w przypadku braku sygnału sterującego, natomiast podczas normalnej pracy zawór zawsze wymaga zasilania.

Wersje NO – normalnie otwarte

(zawór otwarty przy braku sygnału sterującego)

IBO MIX 1 UNI CONTROL DN15 230 V AC, 2-punktowy NO / 3-punktowy

IBO MIX 1 UNI CONTROL DN20 230 V AC, 2-punktowy NO / 3-punktowy

IBO MIX 1 UNI CONTROL DN25 230 V AC, 2-punktowy NO / 3-punktowy

Dane techniczne zaworu

MIX 1 UNI			
Maks. ciśnienie robocze:	32 bar / 3,2 MPa		
KVS	DN15 (½")	DN20 (¾")	DN25 (1")
	20 m³/h	45 m³/h	60 m³/h
Maks. temperatura pracy	120°C		
Maks. stężenie glikolu	do 50%		
Maks. ciśnienie różnicowe	6 bar / 0,6 MPa		
Materiał, korpus zaworu	Brass EN 12165, CW617N		
Materiał, piłka / wał	Brass EN 12165, CW617N		
Gwint zaworu	gwint wewnętrzny (Rp)		

Wersje NC – normalnie zamknięte

(zawór zamknięty przy braku sygnału sterującego)

IBO MIX 1 UNI CONTROL DN15 230 V AC, 2-punktowy NC / 3-punktowy

IBO MIX 1 UNI CONTROL DN20 230 V AC, 2-punktowy NC / 3-punktowy

IBO MIX 1 UNI CONTROL DN25 230 V AC, 2-punktowy NC / 3-punktowy

Instalacja i podłączenie elektryczne



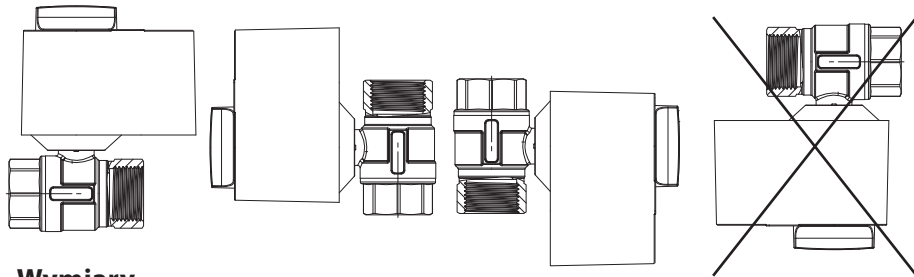
UWAGA:

Podłączenie elektryczne powinno być wykonywane tylko i wyłącznie przez osoby uprawnione i zgodnie z aktualnie obowiązującymi przepisami.

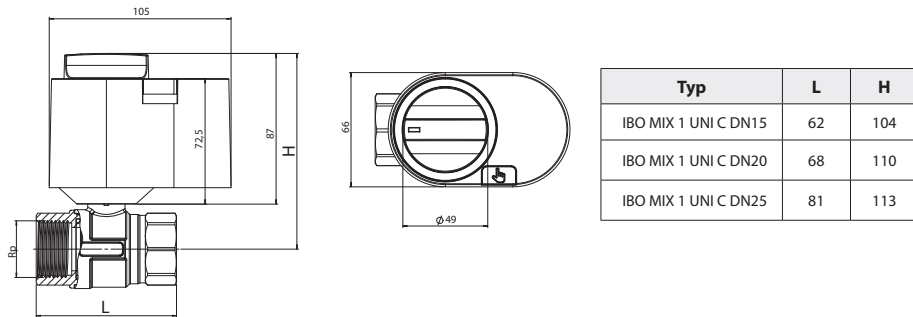
Zawór pracuje z napięciem 230 V. Nieodpowiednie użytkowanie może prowadzić do utraty zdrowia i życia.

- Nie wolno dopuszczać do kontaktu siłownika z wodą.
- Przy pracach konserwacyjnych należy bezwzględnie odłączyć siłownik z sieci.
- Każda ingerencja w urządzenie skutkuje utratą gwarancji.

Pozycje montażowe



Wymiary



Montaż i demontaż

Szybki montaż bez użycia narzędzi.

Aby zamontować siłownik, należy go docisnąć do zaworu.

Aby zdemontować siłownik, należy go z siłą odciągnąć od zaworu.

Siłownik jest zabezpieczony przed samoczynnym odłączeniem od zaworu.

Wskazówki: Siłownik można zamontować tylko w jednej pozycji!

Problemy i ich rozwiązania

1. Awaria siłownika/ brak zasilania

Zawór pozostaje w ostatniej pozycji. W razie potrzeby otwarcia lub zamknięcia zaworu należy użyć trybu ręcznego, aby zmienić położenie kuli zaworu.

2. Siłownik nadmiernie się nagrzewa

Po zdjęciu siłownika sprawdzić, czy trzpień zaworu obraca się swobodnie. Jeżeli obrót jest utrudniony, należy delikatnie poruszyć trzpieniem za pomocą klucza nastawnego. W przypadku dużego oporu wymagany jest demontaż zaworu i usunięcie zanieczyszczeń lub kamienia.

3. Nietypowa lub nieprawidłowa praca siłownika

Natychmiast odłączyć zasilanie. Sprawdzić poprawność połączeń, napięcie oraz zgodność przewodów z instrukcją.

4. Konserwacja kuli zaworu

Jeśli zawór nie zmienia położenia przez ponad 3 miesiące, należy wykonać ręczne zamknięcie i otwarcie, aby usunąć możliwe naloty na kuli zaworu.

UWAGA:

Wszelkie prace montażowe i serwisowe mogą wykonywać wyłącznie osoby z odpowiednimi uprawnieniami elektroinstalacyjnymi i sanitarnymi.



Schemat elektryczny



Sterowanie 3-punktowe (3P)

L1 – praca w kierunku przeciwnym do ruchu wskazówek zegara (otwieranie zaworu)

N – przewód neutralny

L1 – praca w kierunku zgodnym do ruchu wskazówek zegara (zamykanie zaworu)

Kolory przewodów:

BK (czarny) – L1 (otwarcie)

BU (niebieski) – N

BR (brązowy) – L1 (zamknięcie)

Opis działania:

Gdy faza jest podłączona do zacisku L1 i N, siłownik porusza się w kierunku przeciwnym do ruchu wskazówek zegara (zawór otwarty). Gdy faza jest podłączona do zacisku L1 (BR) i N, siłownik porusza się zgodnie z ruchem wskazówek zegara (zawór zamknięty).



Sterowanie 2-punktowe (2P) – wersja NC/NO

C – wejście sterujące (do otwierania/ zamykania zaworu regulacyjnego)

N – przewód neutralny

L – zasilanie fazowe (stała faza)

Kolory przewodów:

BK (czarny) – C (sterowanie)

BU (niebieski) – N

BR (brązowy) – L

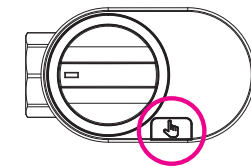
Opis działania:

Po podłączeniu fazy do kabla BK zawór zaczyna się otwierać w trybie NC, a po odcięciu fazy (kabel BK) siłownik wraca do swojej pierwotnej pozycji – NC (normalnie zamknięty).

Po podłączeniu fazy do kabla BK zawór zaczyna się zamykać, jeśli typ siłownika to NO, a po odcięciu fazy (kabel BK) siłownik wraca do swojej pierwotnej pozycji – NO (normalnie otwarty).

Przycisk zmiany sterowania

W celu zmiany możliwości sterowania na tryb ręczny, należy nacisnąć i przytrzymać przycisk zmiany trybu. Aby powrócić do sterowania automatycznego należy zwolnić przycisk.



DEKLARACJA ZGODNOŚCI UE / WE (Moduł A)

- Zawór odcinający z siłownikiem: IBO MIX 1 UNI CONTROL
- Dambat Jastrzębski S.K.A. Grodzisk Mazowiecki 05-825, Adamów 50, POLSKA, e-mail: biuro@dambat.pl
- Niniejsza deklaracja zgodności wydana zostaje na wyłączną odpowiedzialność producenta.
- Zawór opisany w pkt.1.
- Deklarujemy z pełną odpowiedzialnością, że siłowniki, do których niniejsza deklaracja się odnosi, są wykonane zgodnie z następującymi Dyrektywami i zawartymi w nich odniesieniami do norm zharmonizowanych: Dyrektywa LVD Nr. 2014/35/UE | Dyrektywa EMC Nr. 2014/30/UE | Dyrektywa RoHS Nr. 2011/65/UE

Zastosowane normy:

EN 61010-1:2010+A1:2019, EN 61010-2-201:2018, EN IEC 61326-1:2021, IEC 62321-1:2013, IEC 62321-2:2021, IEC 62321-3-1:2013, IEC 62321-4:2013+AMD1:2017, IEC 62321-5:2013, IEC 62321-6: 2015, IEC 62321-7-2: 2015, IEC 62321-7-1: 2015, IEC 62321-8: 2017

Ze względów bezpieczeństwa, przed przystąpieniem do montażu, należy bezwzględnie zapoznać się z pełną wersją instrukcji do urządzenia, znajdującą się na stronie www.dambat.pl w zakładce „pobierz”.



Urządzenia są oznaczone symbolem przekreślonego pojemnika na odpady. Zgodnie z Dyrektywą Europejską 2002/96/WE oraz Ustawą o zużyтым sprzęcie elektrycznym i elektronicznym takie oznaczenie informuje, że sprzęt ten po okresie jego użytkowania nie może być umieszczany razem z innymi odpadami domowymi. Użytkownik zobowiązany jest do jego zwrotu w punkcie zbiórki zużytego sprzętu elektrycznego i elektronicznego.

Adam Jastrzębski
Adam Jastrzębski
16.12.2025