

VALVES



Kulowe zawory zwrotne Non return ball check valves



Uwagi

Kulowe zawory zwrotne służą do zapobiegania przepływowi wstecznemu w rurze. Przepływ jest zatrzymywany przez kulę (żaluzję), która jest osadzona na korpusie zaworu w celu utworzenia uszczelnienia. Zawory kulowe są zaprojektowane tak, aby umożliwić pełny otwór przelotowy, unikając w ten sposób ryzyka zablokowania przez zawieszane ciała stałe.

Zastosowanie

- Wypompowywanie ścieków
- Stacje oczyszczania
- Oczyszczalnie i place budowy

Ograniczenia użytkowania

Ciecze nieszkodliwe
Maksymalne ciśnienie 16 bar
Minimalne ciśnienie 0,2 bar
Minimalne przeciwcisnienie 0,5 bar
Zakres temperatur od -10 °C do 70 °C

Normy

EN 13445
EN 12334
Kołnierze PN10 - PN16
Gwinty ISO 228-1

Notes

The non return ball check valves is used to prevent backflow inside a pipe.

The flow is stopped by a ball (shutter) that housing onto the valve body to form a seal. The ball valves are designed to allow a full bore open passage, thereby avoiding the risk of blockage by suspended solids.

Applications

- Suitable for sewage
- Water purification plants
- Sanitation plants and mining works

Limits of use

Non-hazardous liquids
Maximum pressure 16 bar
Minimum pressure 0,2 bar
Minimum counterpressure 0,5 bar
Temperature Range from -10°C up to 70°C

Normative

EN 13445
EN 12334
Flange PN10 - PN16
Thread ISO 228-1

Zestawienie komponentów i materiałów

List of components and materials

Kula - Balls

Guma - Rubber

Oring - Oring

NBR

Ośłona inspekcyjna - Inspection cover

Żeliwo GG25 - Cast iron GG25

Śruba - Screw

Stal nierdzewna AISI 304
Stainless steel AISI 304

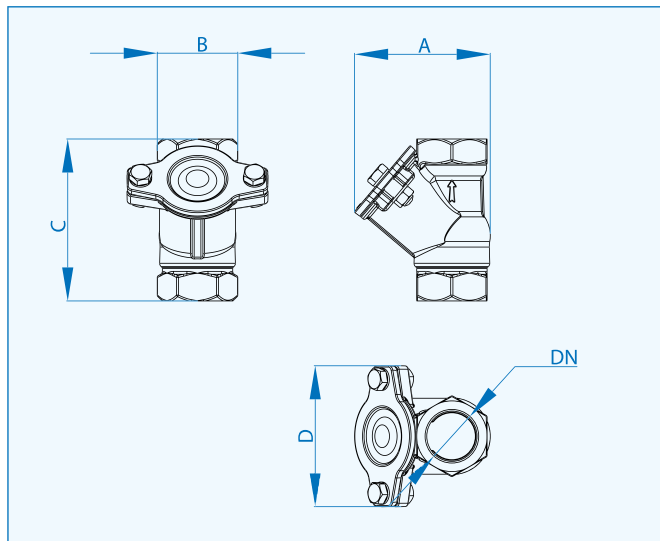


Korpus zaworu - Valve body
Żeliwo GG25 - Cast iron GG25

Nakrętka - Nut
Stal nierdzewna AISI 304
Stainless steel AISI 304

Zawory gwintowane

Threaded valves



Gwint F/F
Materiał GG25
Kula NBR
Śruba AISI 416
Pokrywa serwisowa

Thread F/F
Material GG25
Ball NBR
Screw AISI 416
Check Valve type

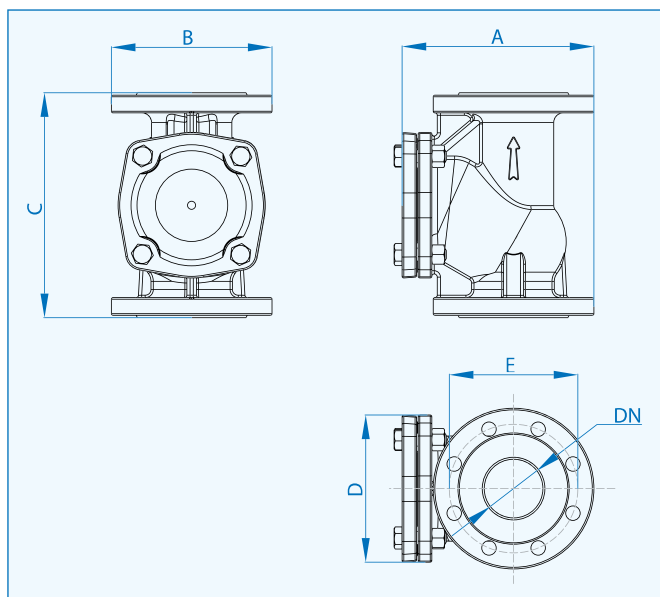


Dane techniczne - Specifications

DN	A	B	C	D	Kg
F/F - G 1"1/4	104	64	132	106	2
F/F - G 1"1/2	116	72	145	125	2,8
F/F - G 2"	144	86	175,4	136	4

Zawory kołnierzowe

Flanged Valves



Kołnierz
Materiał GG25
Kula NBR
Śruba AISI 416
Pokrywa serwisowa

Flanged
Material GG25
ball NBR
Screw AISI 416
Check Valve type

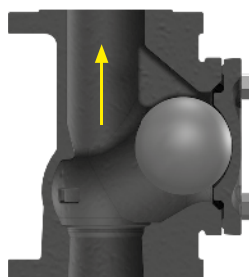


Dane techniczne - Specifications

DN	A	B	C	D	E	Kg
DN65 - PN10	211	185	207,5	147	145	13
DN80 - PN16	238	200	280	183	160	20,5
DN100 - PN16	270	220	300	214	180	28
DN150 - PN16	249	285	400	305	240	50
DN200 - PN10	319	340	500	310	295	88,5

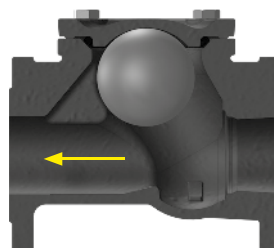
Instalacja

Installations



Instalacja w pozycji pionowej
(zalecana)

Vertical installation (recommended)



Instalacja w pozycji poziomej

Horizontal installation