

V4

SUBMERSIBLE PUMPS



Zatapialne pompy elektryczne z wirnikiem Vortex

Submersible electropumps with Vortex impeller

Moc / Power:	1.1 ÷ 7.5 kW
Przyłącze / Delivery:	DN 65 - 80 - 100



Zastosowanie

Seria 4-biegunowa VT służy do tłoczenia szczególnie ciężkich cieczy ściekowych. Wysoka wydajność i duże przeloty sprawiają, że seria ta nadaje się do zastosowania w przemyśle, zootechnice, przy transporcie szlamu, w garbarniach i wszędzie tam, gdzie istnieje potrzeba pompowania cieczy zawierającej duże ciała stałe.

Charakterystyka

Wszystkie główne elementy wykonane są z żeliwa GG25. Dwa oddzielne uszczelnienia mechaniczne (strona silnika w komorze olejowej, strona wirnika w kontakcie z cieczą) oraz wysokiej jakości części zapewniają doskonałe działanie i niezawodność produktu.

Silniki

- Silniki klatkowe 4-biegunowe
- Zabezpieczenie termiczne T1 i T2 wbudowane w silnik podłączone do specjalnego panelu sterującego
- Klasa izolacji F (155°C)
- Stopień ochrony IP 68

Chłodzenie

Chłodzenie zapewnia ciecz, w której pompa jest zanurzona.

Ograniczenia użytkowania

- Maksymalna temperatura cieczy: 40 °C przy całkowicie zanurzonej jednostce. Dostępne wersje specjalne (z wyjątkiem ATEX) do temperatury cieczy 60 °C z całkowicie zanurzoną jednostką, nie w eksploatacji ciągłej (S1)
- Maksymalna głębokość zanurzenia: 20m
- Dozwolone wartości pH: 6-10
- Charakterystyki hydrauliczne dla cieczy o gęstości <math>< 1,1 \text{ kg/dm}^3</math>
- Dopuszczalne napięcia: 230/400V o 400/690V $\pm 5\%$ w zależności od Modelu
- Dozwolona częstotliwość: 50 Hz $\pm 2\%$

Application

The VT 4 poles Series is used for transport of water with heavy suspended solids. High performance and a wide channel permits its use in industry, including tanneries and farms, and for the movement of water contaminated with soil, or containing large solid pieces.

Characteristic

All main components are made of grey cast iron GG25. Two individual mechanical seals (motor side in the oil chamber, impeller side in contact with the liquid) and high quality parts, ensure the perfect functioning and reliability of the product.

Motor range

- Squirrel cage motor 4 poles
- Thermal protection T1 and T2 embedded in the motor winding (to be wired to the three pole contactor in the control panel)
- Class F insulation (155°C)
- IP 68 protection

Motor cooling

The cooling of the motor is ensured by the liquid where the pump is submerged.

Limits of use

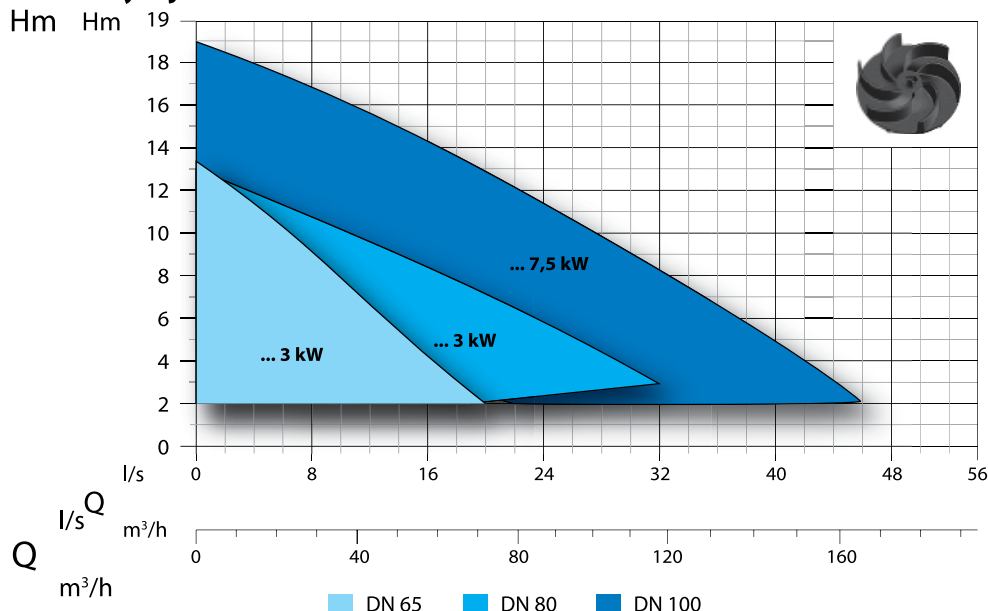
- Max. permissible liquid temperature: 40°C with pump fully submerged
- On request, special version (excluded ATEX) to withstand liquid temperature up to 60°C with pump fully submerged, no S1 service
- Maximum depth of immersion: 20 mt
- Permissible pH value: 6-10
- Hydraulic features suitable for liquids with density <math>< 1,1 \text{ kg/dm}^3</math>
- Allowed voltage: 230/400V or 400/690V $\pm 5\%$ depending on the pump
- Allowed frequency: 50Hz $\pm 2\%$

Opis / Designation

VT-EX 80 / 4 / 173 C.356

Numer krzywej Curve reference	173
Średnica stojana Stator's size	80
L. biegunów Poles number	4
Przyłącze DN Delivery DN	EX 80
Certyfikat ATEX ATEX certification	C.356
Seria pomp - T=trójfazowe - M=jednofazowe Pump series - T=ThreePhase - M=Singlephase	VT-EX

Zakres wydajności / Performance Overview



Identyfikacja Krzywych Curves Identification

- DN 65
- DN 80
- DN 100

Normy Norms

Zgodność z
ISO 9906:2012 3B2
According to ISO 9906:2012 3B2

Zestawienie komponentów i materiałów List of components and materials

V4

Pierścień łańcucha - Chain ring

Stal nierdzewna AISI 416 - Stainless steel AISI 416

Ośłona silnika - Motor casing

Żeliwo GG25 - Cast iron GG25

Górne łożysko - Upper bearing

Wał silnika - Motor shaft

Stal nierdzewna AISI 420 - Stainless steel AISI 420

Stojan silnika - Electric motor

Wirnik silnika - Rotor

Dolne łożysko - Lower bearing

Przegroda silnika - Motor holder

Żeliwo GG25 - Cast iron GG25

Uszczelnienie mechaniczne - Mechanical seal

Węgiel / ceramika - Carbon/Ceramic (CA/CE/Viton)

Komora olejowa - Motor holder

Żeliwo GG25 - Cast iron GG25

Uszczelnienie mechaniczne - Mechanical seal

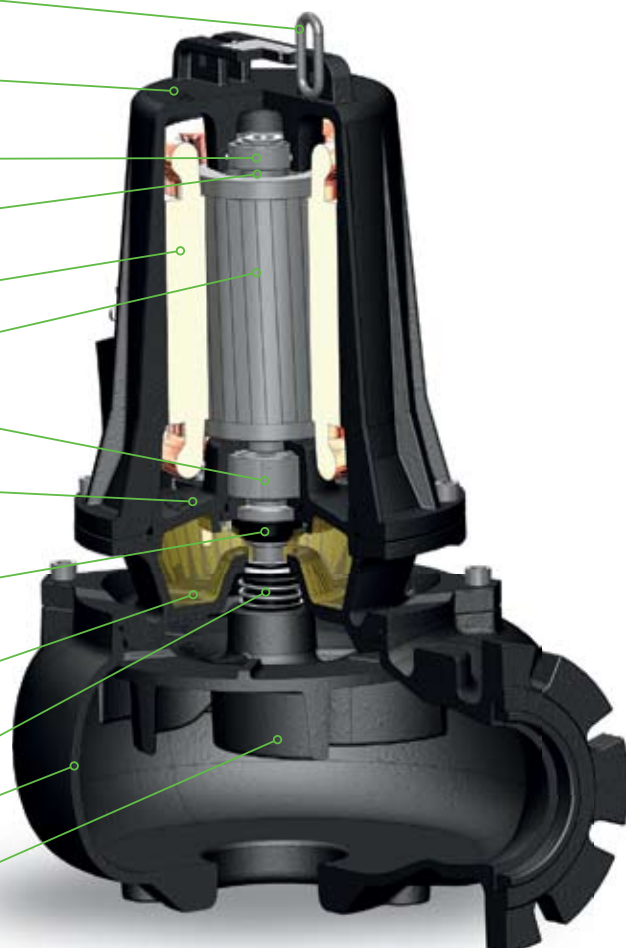
Węgiel krzemu - Silicon/Carbide (SIC/SIC/Viton)

Korpus pompy - Body pump

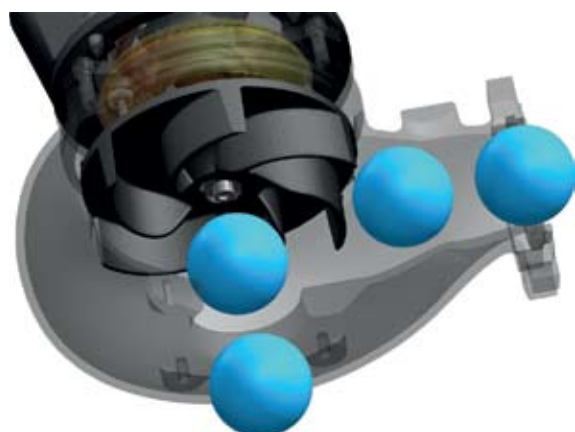
Żeliwo GG25 - Cast iron GG25

Wirnik - Impeller

Żeliwo GG25 - Cast iron GG25



Technologia i rozwiązania Technology and Features



Wirniki

Wirniki Vortex zostały opracowane tak, aby zapewnić kompromis między wydajnością a przepływem ciał stałych, eliminując ryzyko zatkania.

Impellers

Impellers have been studied to grant excellent performances and ample solid handling.



Pompy w wykonaniu przeciwybuchowym / Explosion proof pumps



EPT 17 ATEX 2702 X



II 2G Ex db IIB T4 Gb
Ex h IIB T4 Gb
0° ≤ Ta ≤ 40°

Na życzenie, cała seria jest dostępna z certyfikatem ATEX.
Pumps with explosion proof available on request.



Czujnik wilgotności

Czujnik wilgotności jest certyfikowany zgodnie z normą ATEX EN 60079-0, EN 60079-1 (przez barierę bezpieczeństwa) i jest standardowo montowany we wszystkich seriach.

Seal leak detector

The seal leak detector is certified according to the norm ATEX EN 60079-0, EN 60079-1 (through safety barrier) and fitted standard on all series.

Dławik

Dławik kablowy ze stali nierdzewnej odlewany ciśnieniowo, zgodny z normami: ATEX EN 60079-0, EN 60079-1 z zabezpieczeniem przed odkręceniem. Standardowy w całej serii.



Cable gland

The cable gland is made of stainless steel AISI 316 and certified according to the norm ATEX EN 60079-0, EN 60079-1. Standard on all series.

Przyłącze poziome DN65 PN10 - RPM 1450 1/min 4 bieguny

Horizontal Outlet DN65 PN10 - RPM 1450 1/min 4 poles

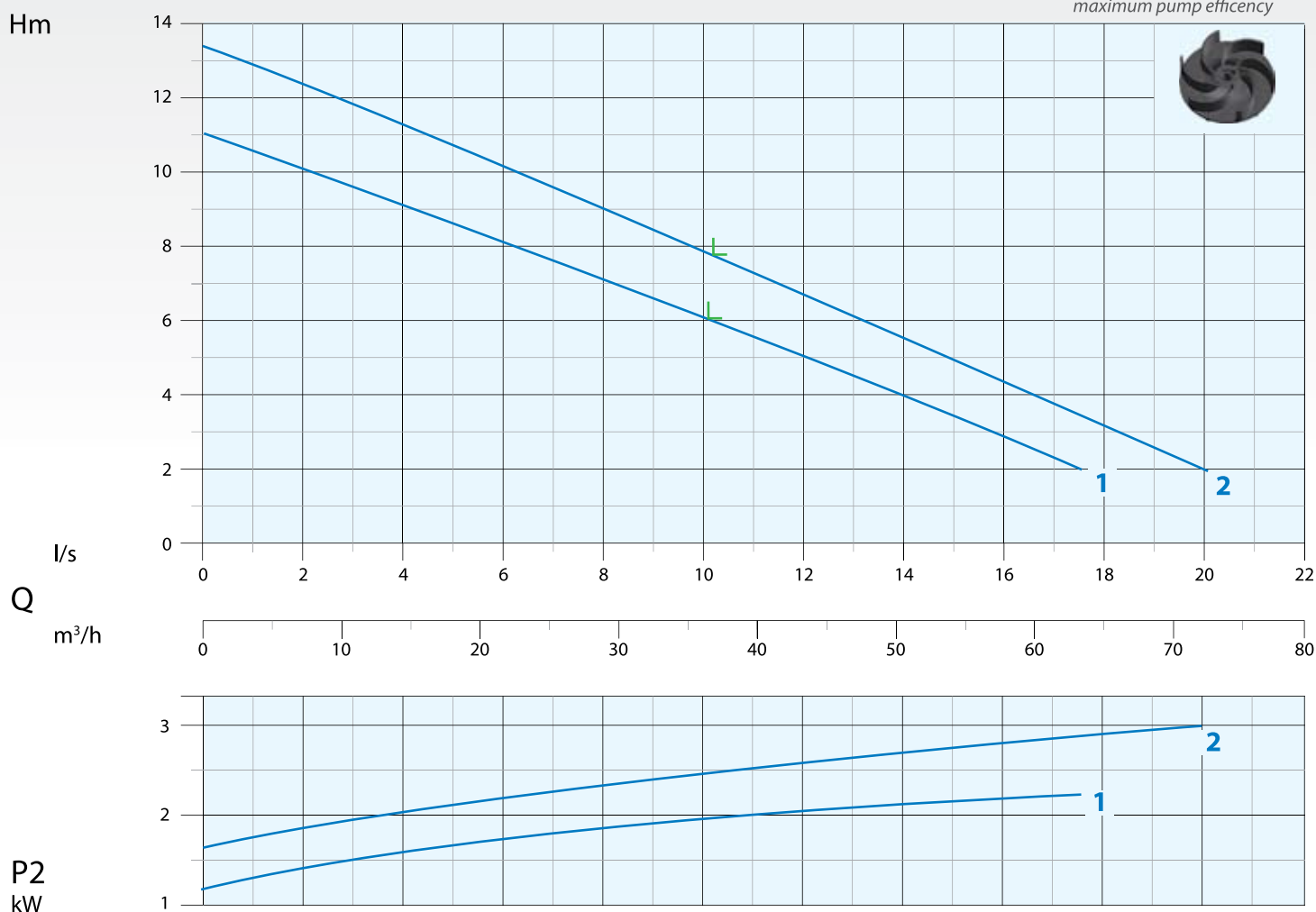
Zdjęcie wyłącznie do celów poglądowych
Picture for illustration purposes only



Krzywa wydajności

Performance Curve

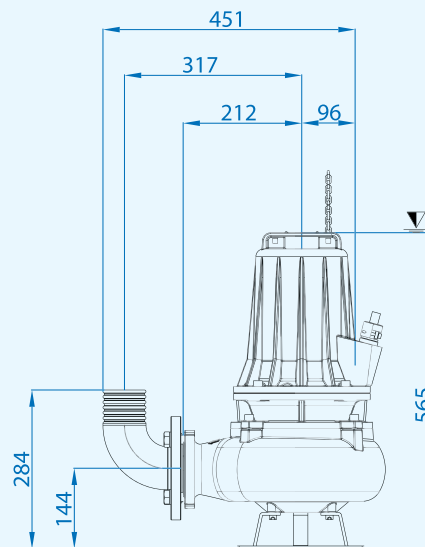
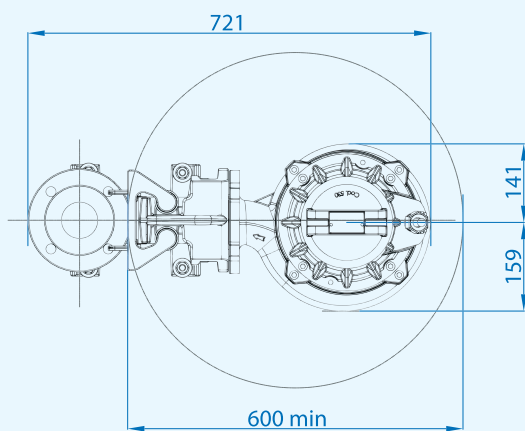
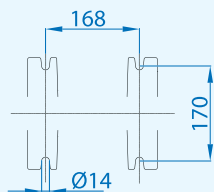
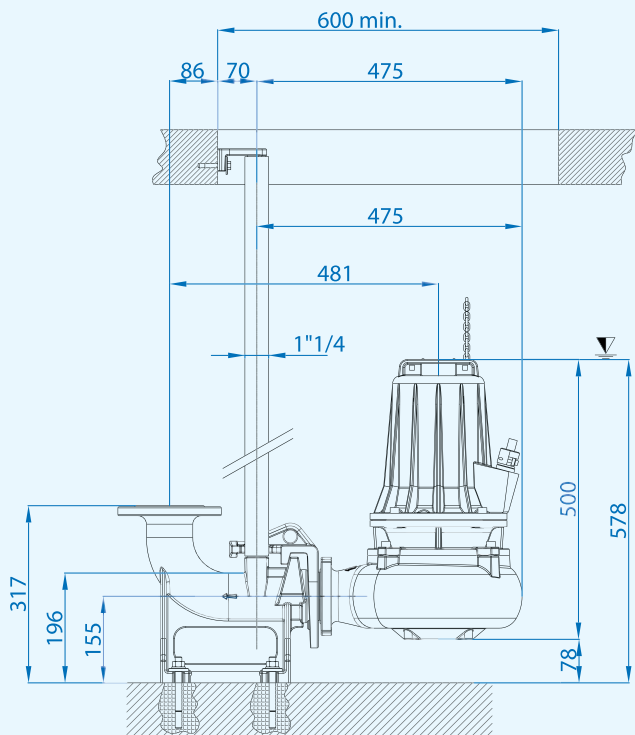
L = Maksymalna sprawność pompy
maximum pump efficiency



N°	Wersja Type	I/s	2	4	6	8	10	12	14	16	18	20
			l/m	120	140	360	480	600	720	840	960	1080
		m³/h	7,2	14,4	21,6	28,8	36,0	43,2	50,4	57,6	64,8	72
1	VT 65/4/152 C.344	mt	10	9	8,5	8	6	5	4	3		
2	VT 65/4/152 C.345		12,5	11,2	10,5	10	7,8	7,5	6,5	4,5	3	2

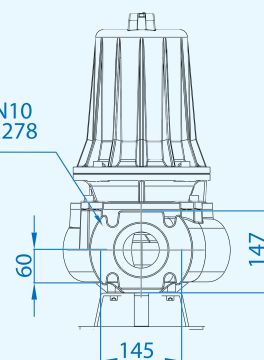
N°	Wersja Type	EX	Przyłącze Delivery	Przelot swobodny Free Passage	kW		HP	R.P.M. 1/min	A		Hz
					P1	P2			3 Fazy - 400V		
1	VT 65/4/152 C.344		DN65 PN10	65 mm	2,8	2,2	3	1450	5,2		50
2	VT 65/4/152 C.345				3,8	3	7,2				

V4



Minimalne zanurzenie
Minimum submersion

DN65 PN10
ex UNI 2278



Wymiary w mm
Dimensions in mm

Przewody / Cables

Pompy Pumps	Fazy Phases	Przewód Cable	Przekrój przewodu mm ² Cable cross section mm ²	mt
65/4/152	3 ~ 400V D.O.L.	H07RN8F	4x1,5+3x0,50 Ø15*	10

* Wolne zaciski - Free terminals

Wymiary pakowania / Packaging dimension

Wersja - Type	X mm	Y mm	Z mm	Kg
VT 65/4/152 C.344	355	580	420	66
VT 65/4/152 C.345				70

Akcesoria - Optional



Stopa sprzęgająca:
Typ: DUTY 65 i B4 PN10
Automatic coupling foot
Type: DUTY 65 and B4 PN10



Połączenie węża N5
Stopa P4
Flanged hose connection N5
Foot support P4



Uchwyt inox
Stainless steel handle

Przyłącze poziome DN80 PN16 - RPM 1450 1/min 4bieguny

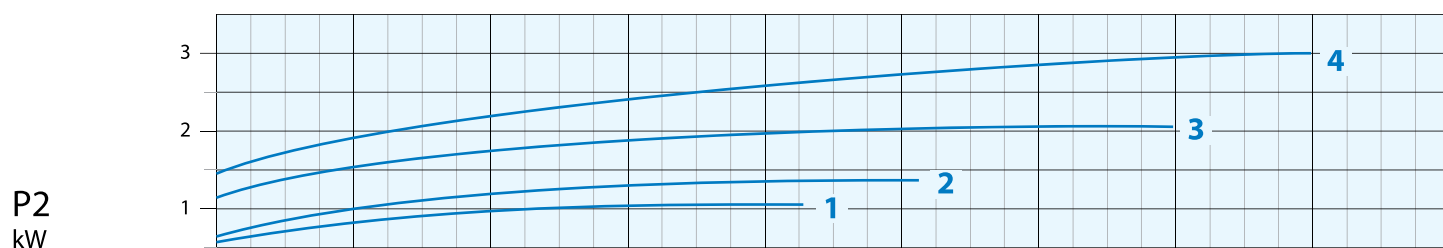
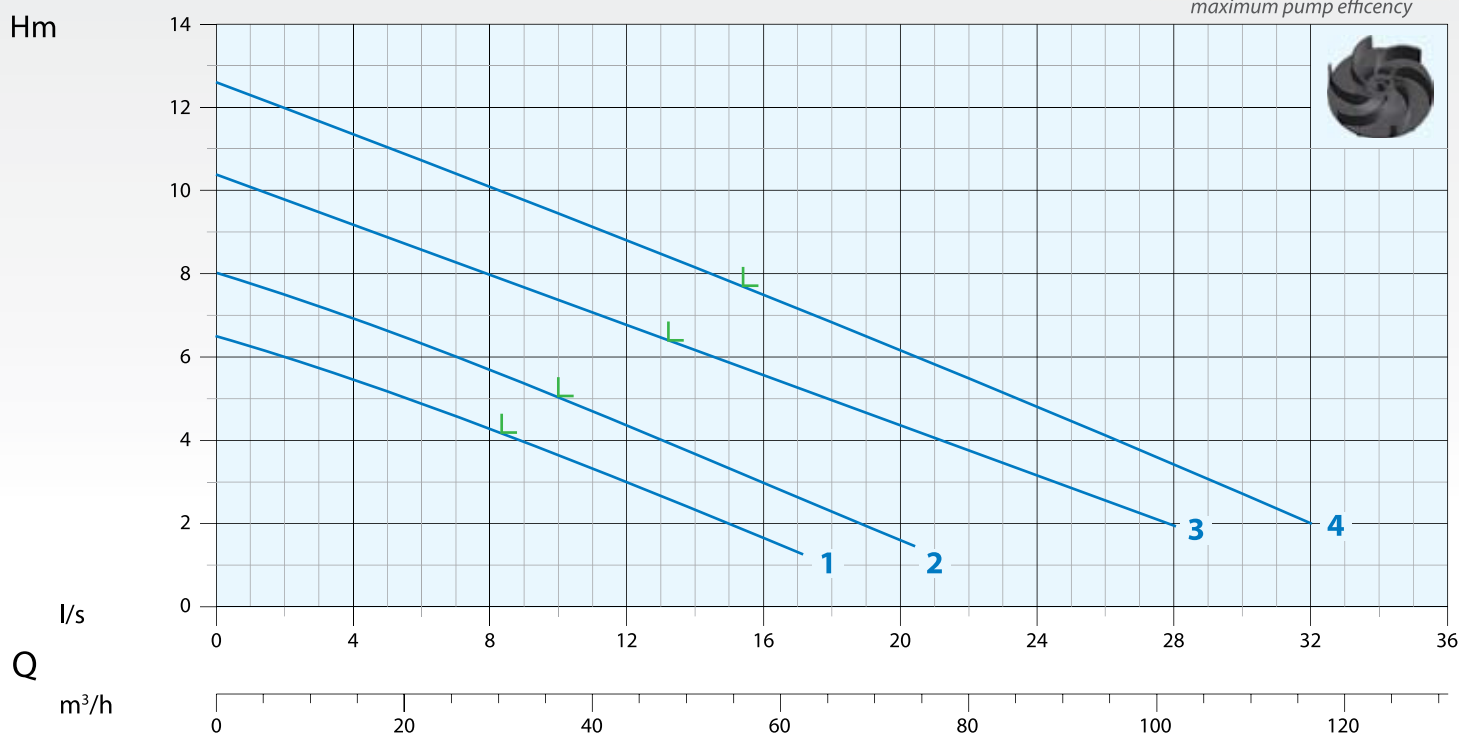
Horizontal Outlet DN80 PN16 - RPM 1450 1/min 4 poles

Zdjęcie wyłącznie do celów poglądowych
Picture for illustration purposes only



Krzywa wydajności Performance Curve

L = maksymalna sprawność pompy
maximum pump efficiency



N°	Wersja Type	Flow Rate (Q)										
		l/s	2	4	6	8	12	16	20	24	28	32
		l/m	120	240	360	480	720	960	1200	1440	1680	1920
		m³/h	7,2	14,4	21,6	28,8	43,2	57,6	72	86,4	100,8	115,2
1	VM-VT 80/4/125 C.341	mt	6	5,5	5	4,5	3	1,5				
2	VM-VT 80/4/125 C.342		7,5	7	6,5	5,5	4,5	3	1,5			
3	VT 80/4/152 C.344		9,5	9,2	8,5	8	6,8	5,5	4,5	3,2	2	
4	VT 80/4/152 C.345		12	11,5	10,5	10	8,8	7,5	6,2	4,8	3,5	2

N°	Wersja Type	EX	Przyłącze Delivery	Przelot swobodny Free Passage	kW			R.P.M. 1/min	I [A]		C µf	I [A]		Hz
					P1	P2	HP		1 Faza - 230V	3 Fazy - 400V				
1	VM-VT 80/4/125 C.341	•	DN80 PN16	75 mm	1,3	1,1	1,5	1450	7,3	45	2,8	50		
2	VM-VT 80/4/125 C.342	•			1,7	1,25	1,7		8,7	45	3,3			
3	VT 80/4/152 C.344	•		80 mm	2,8	2,2	3		5,2					
4	VT 80/4/152 C.345	•			3,8	3	4		7,2					

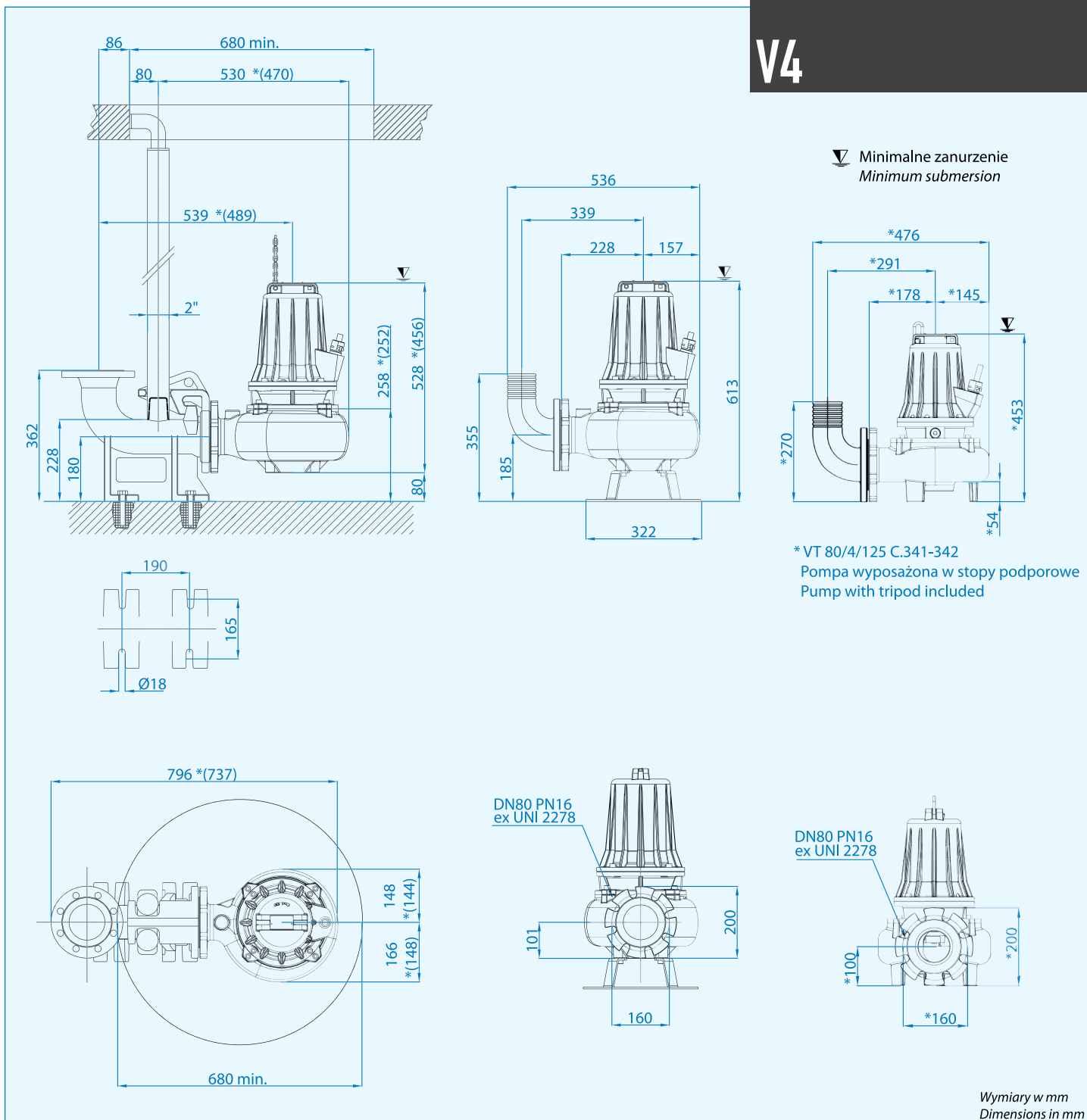
• Pompa w wykonaniu przeciwybuchowym dostępna z certyfikatem
Available explosion proof pump



EPT 17 ATEX 2702 X



Ex db IIB T4 Gb
Ex h IIB T4 Gb
0° ≤ Ta ≤ 40°



Przewody / Cables

Pompy Pumps	Wersje Version	Fazy Phases	Przewód Cable	Przekrój przewodu mm ² Cable cross section mm ²	mt
80/4/125	Standard	1 ~ 230V	H07RN8F	4x1,5+3x0,50 Ø15*	10
	ATEX		NSSHÖU-J	4x1,5+3x0,50 Ø17*	10
	Standard	3 ~ 400V	H07RN8F	4x1,5+3x0,50 Ø15**	10
	ATEX		D.O.L.	NSSHÖU-J	4x1,5+3x0,50 Ø17**
80/4/152	Standard	3 ~ 400V	H07RN8F	4x1,5+3x0,50 Ø15**	10
	ATEX		D.O.L.	NSSHÖU-J	4x1,5+3x0,50 Ø17**

* Control box w standardzie (w zestawie kondensator rozruchowy)
Standard with Control-box (starting capacitor included)

** Wolne zaciski - Free terminals

Wymiary opakowania / Packaging dimension

Wersja - Type	X mm	Y mm	Z mm	Kg
VM-VT 80/4/125 C.341				48
VM-VT 80/4/125 C.342				48
VT 80/4/152 C.344	355	580	420	65
VT 80/4/152 C.345				66

Akcesoria - Optional



Stopa sprzęgająca automatycznego
Typ: DUTY 80 i B5
Automatic coupling foot
Type: DUTY 80 and B5



Kołnierzone przyłącze węża N2
Wspornik stopy P5 tylko VT 80/4/152
Flanged hose connection N2
Foot support P5 only VT 80/4/152



Uchwyt inox
Stainless steel handle



Panele ATEX dostępne na zamówienie
Explosion proof control box available on request

Przyłącze poziome DN100 PN16 - RPM 1450 1/min 4 bieguny

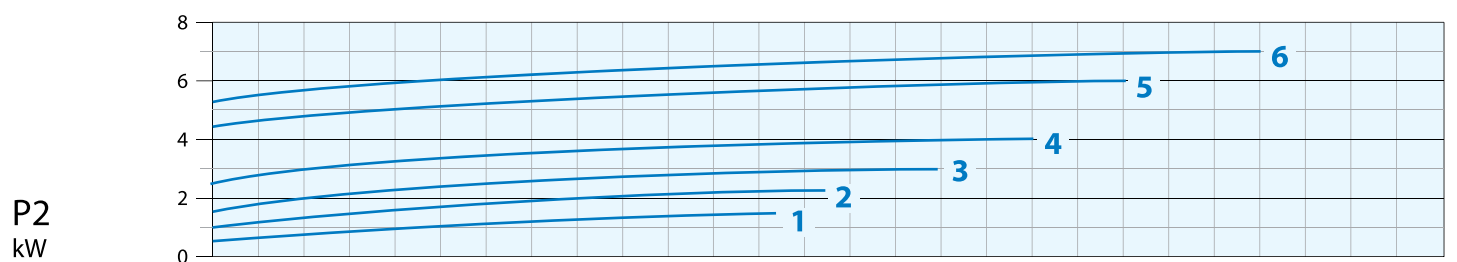
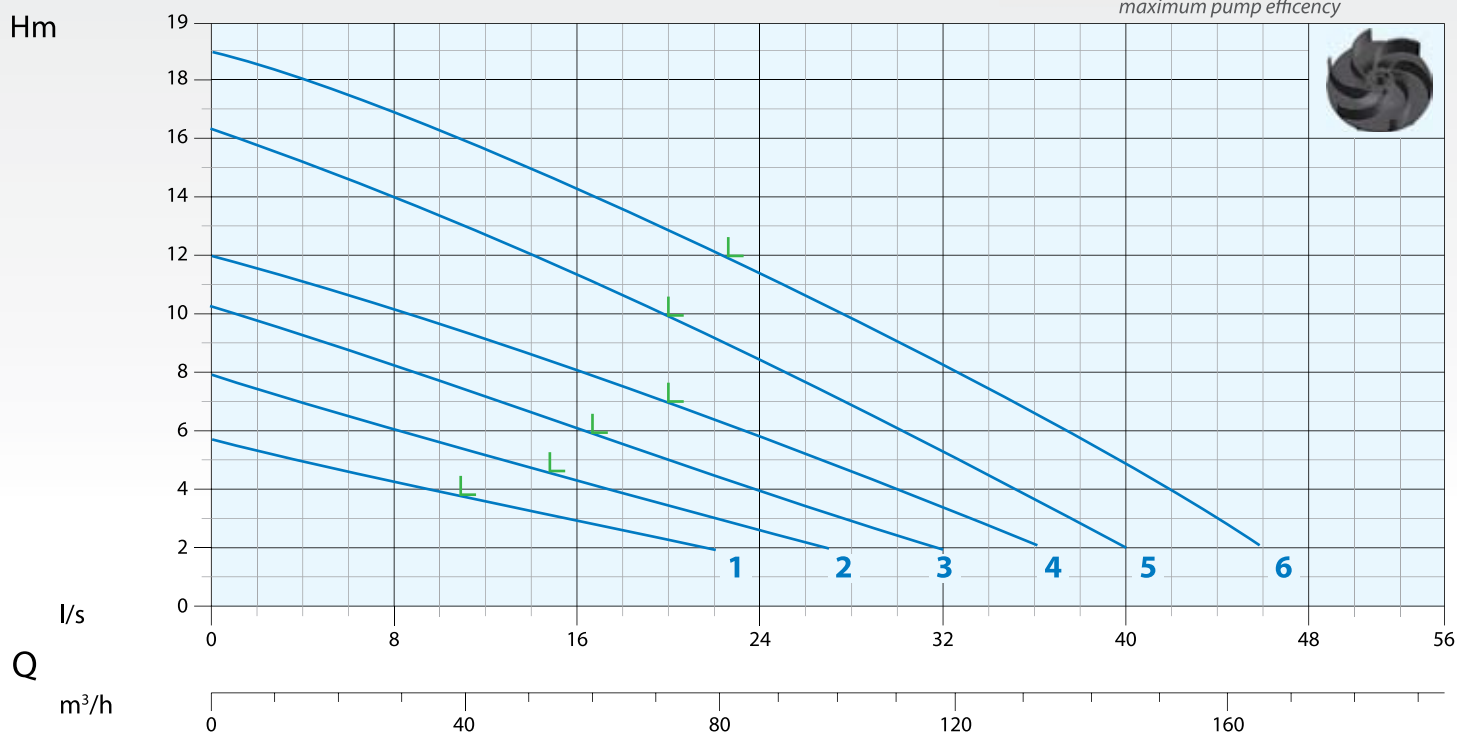
Horizontal Outlet DN100 PN16 - RPM 1450 1/min 4 poles

Zdjęcie wyłącznie do celów poglądowych
Picture for illustration purposes only



Krzywa wydajności Performance Curve

L = maksymalna sprawność pompy
maximum pump efficiency



N°	Wersja Type	Flow Rate (Q)										
		4	8	12	16	20	24	32	36	40	46	
		l/s	4	8	12	16	20	24	32	36	40	46
		l/m	240	480	720	960	1200	1440	1920	2160	2400	2760
		m³/h	14,4	28,8	43,2	57,6	72	86,4	115,2	129,6	144	165,6
1	VT 100/4/152 C.348	mt	5	4,2	3,5	3	2,2					
2	VT 100/4/152 C.349		7	6	5	4,5	3,5	2,5				
3	VT 100/4/152 C.350		9	8,5	7	6	5	4	2			
4	VT 100/4/173 C.355		11	10	9	8	7	6	3,5	2		
5	VT 100/4/173 C.356		15	14	12,5	11,5	10	8,5	5,5	3,5	2	
6	VT 100/4/173 C.358		18	17	15,5	14,5	13	11,5	8,2	6,5	5	3

N°	Wersja Type	EX	Przyłącze Delivery	Przelot swobodny Free Passage	kW			R.P.M. 1/min	A 3 Fazy - 400V	Hz
					P1	P2	HP			
1	VT 100/4/152 C.348	•	DN100 PN16	100 mm	2,2	1,7	2,3	1450	3,9	50
2	VT 100/4/152 C.349	•			3,0	2,2	3		5,2	
3	VT 100/4/152 C.350	•			3,8	3	4		7,2	
4	VT 100/4/173 C.355	•			5,3	4	5,5		9,2	
5	VT 100/4/173 C.356	•			6,9	6	8		12,4	
6	VT 100/4/173 C.358	•			9,0	7,5	10		15,7	

• Pompa w wykonaniu przeciwybuchowym dostępna z certyfikatem
Available explosion proof pump



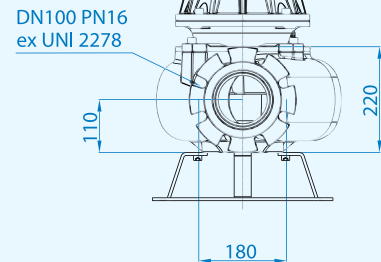
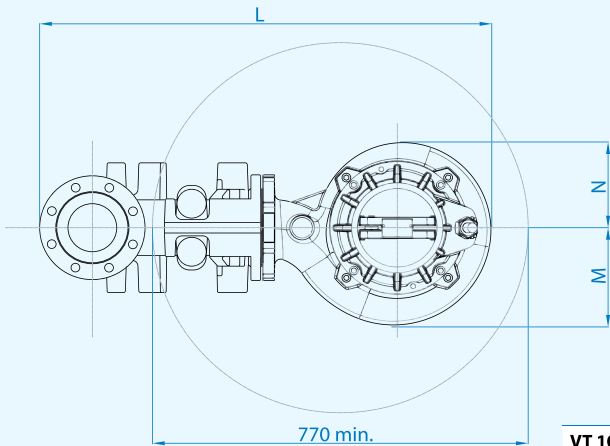
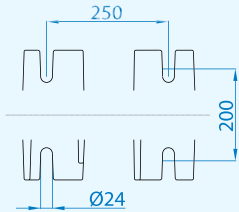
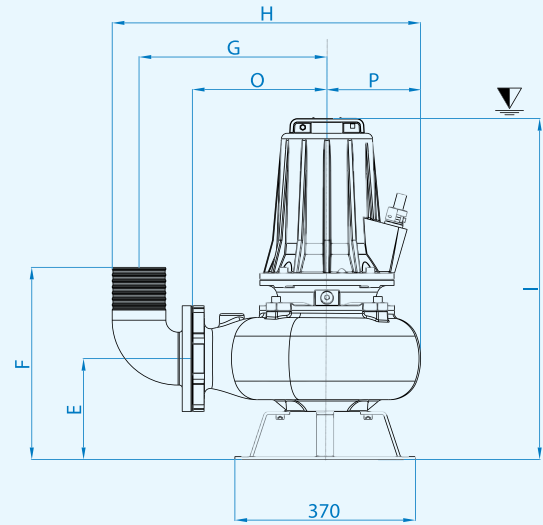
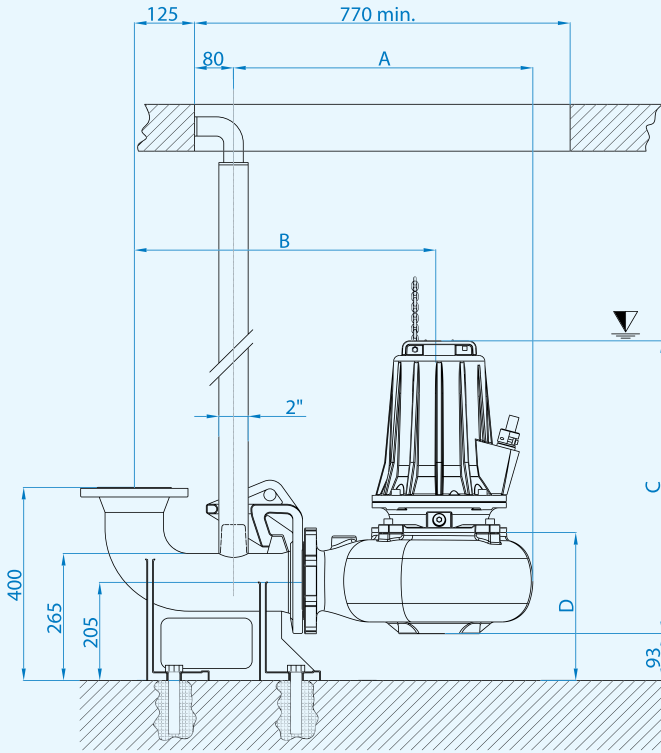
EPT 17 ATEX 2702 X



Ex db IIB T4 Gb
Ex h IIB T4 Gb
0° ≤ Ta ≤ 40°

V4

Minimalne zanurzenia
Minimum submersion



	A	B	C	D	E	F	G	H	I	L	M	N	O	P
VT 100/4/152 C.348-349-350	546	576	541	286	210	401	340	569	641	864	170	148	230	157
VT 100/4/173 C.355-356-358	614	618	609	308	212	400	385	632	710	910	207	168	278	192

Wymiary w mm
Dimensions in mm

Przewody / Cables

Pompy Pumps	Wersja Version	Fazy Phases	Przewód Cable	Przekrój przewodu mm ² Cable cross section mm ²	mt
100/4/152	Standard	3 ~ 400V	H07RN8F	4x1,5+3x0,50 Ø15*	10
	ATEX	D.O.L.	NSSHÖU-J	4x1,5+3x0,50 Ø17*	10
100/4/173	Standard	3 ~ 400V	H07RN8F	7x1,5+3x0,50 Ø17*	10
	ATEX	Y-Δ	NSSHÖU-J	7x1,5+3x0,50 Ø17*	10

* Wolne zaciski - Free terminals

Wymiary opakowania / Packaging dimension

Wersja - Type	X mm	Y mm	Z mm	Kg
VT 100/4/152 C.348				69
VT 100/4/152 C.349	355	580	420	69
VT 100/4/152 C.350				72
VT 100/4/173 C.355				100,5
VT 100/4/173 C.356	400	620	470	107
VT 100/4/173 C.358				110

Akcesoria - Optional



Stopa sprzęgająca
Typ: DUTY 100 i B6
Automatic coupling foot
Type: DUTY 100 and B6



Kolnierzowe połączenie węża N3
Stopa P6
Flanged hose connection N3
Foot support P6



Uchwyt inox
Stainless steel handle

Zatapialne pompy elektryczne z wirnikiem Vortex

Submersible electropumps with Vortex impeller

Moc / Power:	12÷55 kW
Przyłącze / Delivery:	DN100 - 150



Zastosowanie

Seria 4 biegunowa VT służy do tłoczenia szczególnie ciężkich cieczy ściekowych. Wysoka wydajność i duże przeloty sprawiają, że seria ta nadaje się do zastosowania w przemyśle, zootechnice, przy transporcie szlamu, w garbarniach i wszędzie tam, gdzie istnieje potrzeba pompowania cieczy zawierającej duże ciała stałe.

Charakterystyka

Wszystkie główne elementy wykonane są z żelaza GG25. Dwa oddzielne uszczelnienia mechaniczne (strona silnika w komorze olejowej, strona wirnika w kontakcie z cieczą) oraz wysokiej jakości części zapewniają doskonałe działanie i niezawodność produktu.

Silniki

- Silniki klatkowe 4-biegunowe
- Zabezpieczenie termiczne T1 i T2 wbudowane w silnik podłączone do specjalnego panelu sterującego
- Klasa izolacji F (155°C)
- Stopień ochrony IP 68

Chłodzenie

Chłodzenie zapewnia ciecz, w której zanurzona jest pompa.

Ograniczenia użytkowania

- Maksymalna temperatura cieczy: 40 °C przy całkowicie zanurzonej pompie
- Dostępne wersje specjalne (z wyjątkiem ATEX) do temperatury cieczy 60 °C z całkowicie zanurzoną jednostką, nie w eksploatacji ciągłej (S1)
- Maksymalna głębokość zanurzenia: 20 mt
- Dozwolone wartości pH: 6-10
- Charakterystyki hydrauliczne dla cieczy o gęstości <1,1 kg/dm³
- Dozwolone napięcia: 400/690V ±5%
- Dozwolona częstotliwość: 50Hz ±2%

Application

The VT 4 poles Series is used for transport of water with heavy suspended solids. High performance and a wide channel permits its use in industry, including tanneries and farms, and for the movement of water contaminated with soil, or containing large solid pieces.

Characteristic

All main components are made of grey cast iron GG25. Two individual mechanical seals (motor side in the oil chamber, impeller side in contact with the liquid) and high quality parts, ensure the perfect functioning and reliability of the product.

Motor range

- Squirrel cage motor 4 poles
- Thermal protection T1 and T2 embedded in the motor winding (to be wired to the three pole contactor in the control panel)
- Class F insulation (155°C)
- IP 68 protection

Motor cooling

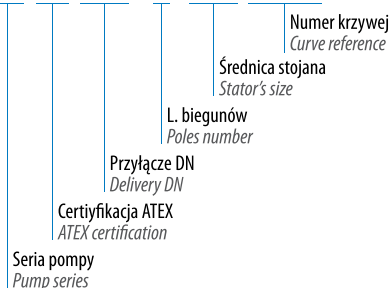
The cooling of the motor is ensured by the liquid where the pump is submerged.

Limits of use

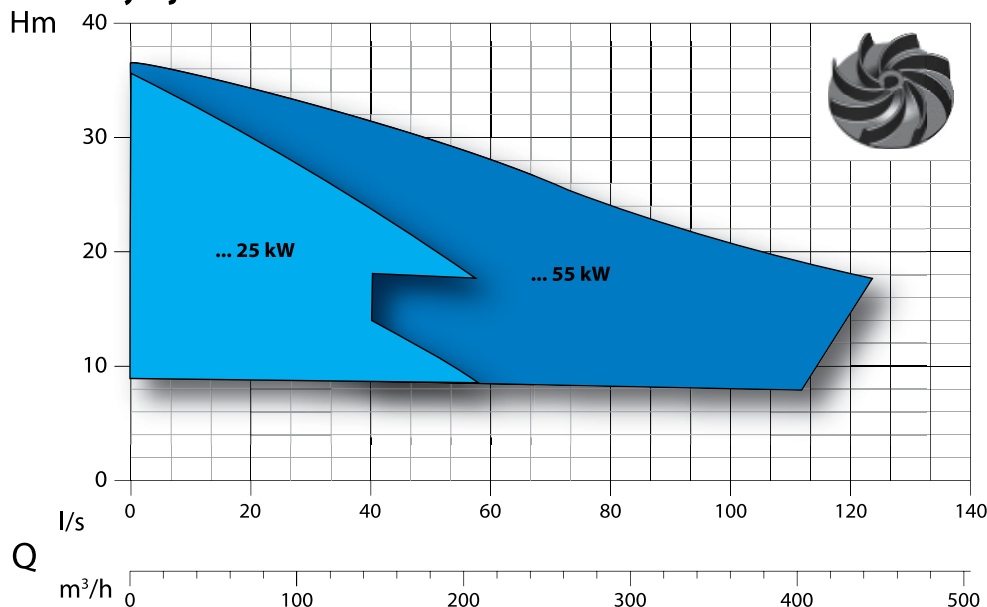
- Max. permissible liquid temperature: 40°C with pump fully submerged
- On request, special version (excluded ATEX) to withstand liquid temperature up to 60°C with pump fully submerged, no S1 service
- Maximum depth of immersion: 20 mt.
- Permissible pH value: 6-10
- Hydraulic features suitable for liquids with density <1,1 kg/dm³
- Allowed voltage: 400/690V ±5%
- Allowed frequency: 50Hz ±2%

Opis / Designation

VT-EX 100 / 4 / 200 C.363



Zakres wydajności / Performance Overview



Identyfikacja Krzywych

Curves Identification

- DN100
- DN150

Normy

Norms

Zgodność z ISO 9906:2012 3B2
According to ISO 9906:2012 3B2

Zestawienie komponentów i materiałów List of components and materials

V4

Hak - Hook

Stal nierdzewna AISI 416 - Stainless steel AISI 416

Wspornik łożyska górnego - Upper bearing support

Żeliwo GG25 - Cast Iron GG25

Obudowa silnika - Motor casing

Żeliwo GG25 - Cast iron GG25

Górne łożysko - Upper bearing

Wał silnika - Motor shaft

Stal nierdzewna AISI 420 - Stainless steel AISI 420

Stojan silnika - Electric motor

Wirnik silnika - Rotor

Dolne łożysko - Lower bearing

Przegroda - Compartment

Żeliwo GG25 - Cast iron GG25

Uszczelnienie mechaniczne - Mechanical seal

Węgiel krzemu - Silicon/Carbide (SiC/SiC/Viton)

Komora olejowa - Oil chamber

Żeliwo GG25 - Cast iron GG25

Uszczelnienie mechaniczne - Mechanical seal

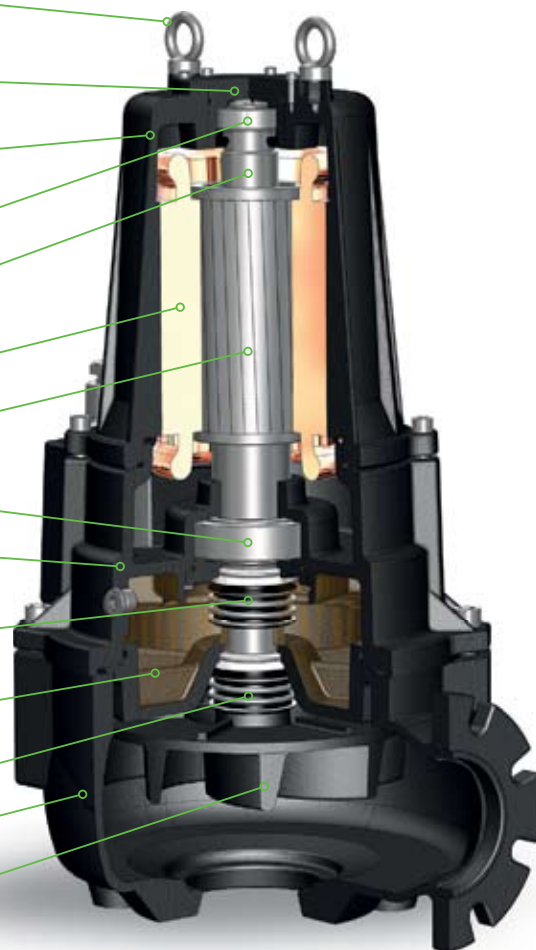
Węgiel krzemu - Silicon/Carbide (SiC/SiC/Viton)

Korpus pompy - Body pump

Żeliwo GG25 - Cast iron GG25

Wirnik - Impeller

Żeliwo GG25 - Cast iron GG25



Technologie i rozwiązania Technology and Features



Wirniki

Wirniki zostały opracowane tak, aby zawsze zapewniały doskonałe osiągi, bez ograniczania możliwości przepuszczania dużych brył.

Impellers

Impellers have been studied to grant excellent performances and ample solid handling.



Pompy w wykonaniu przeciwybuchowym / Explosion proof pumps

CE 0477



Ex db IIB T4 Gb
Ex h IIB T4 Gb
0° ≤ Ta ≤ 40°

EPT 17 ATEX 2703 X

Certyfikaty te gwarantują bezpieczeństwo przeciwybuchowe zgodnie z restrykcyjnymi dyrektywami europejskimi i normami międzynarodowymi ATEX /IECEx.

These certificates grant for the safe use of the product in hazardous area in line with the stringent European and International standards ATEX/IECEx.



Czujnik wilgotności

Czujnik jest zgodny ze zintegrowanymi normami bezpieczeństwa przeciwybuchowego EN 60079-0, EN 60079-1 dzięki barierze ochronnej. Standardowo w całej serii (nie dotyczy IECEx).

Seal leak detector

The seal leak detector is certified according to the norm EN 60079-0, EN 60079-1 (through safety barrier). Standard on all series (not applicable with IECEx).



Łożyska

Seria jest wyposażona w cylindryczne łożysko wałeczkowe (łożysko górne), które absorbuje nacisk i wibracje generowane przez wał pompy.

Bearings

The series is fitted with a cylindrical roller bearing (upper bearing) to absorb the thrust and vibration generated by the pump shaft.

Przylącze poziome DN100 PN16 - RPM 1450 1/min 4 bieguny

Horizontal Outlet DN100 PN16 - RPM 1450 1/min 4 poles

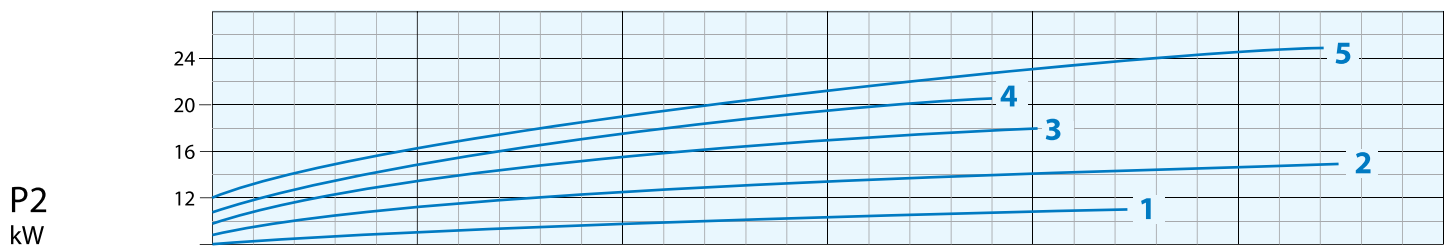
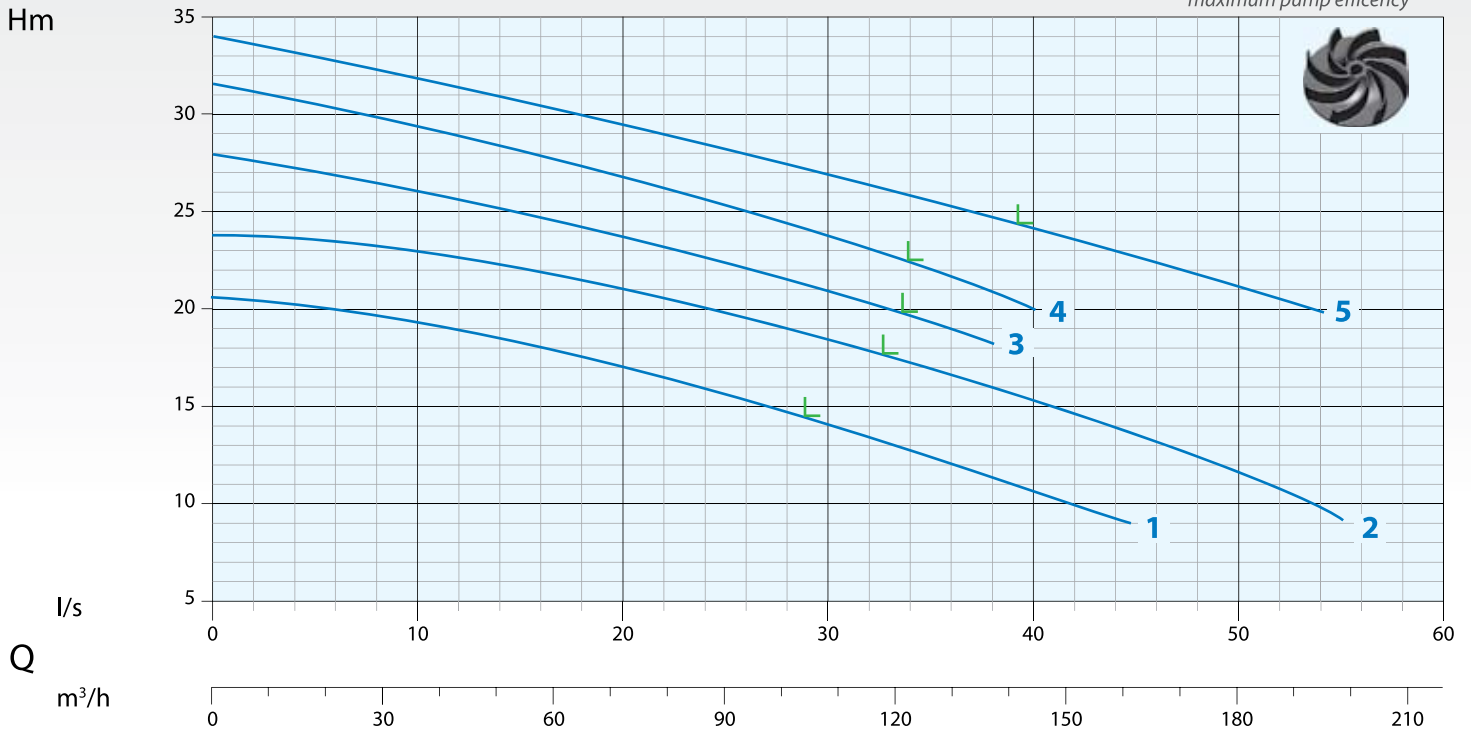
Zdjęcie wyłącznie do celów poglądowych
Picture for illustration purposes only



Krzywa wydajności

Performance Curve

L = maksymalna sprawność
maximum pump efficiency



N°	Wersja Type	Flow Rate (Q)										
		6	10	14	20	24	30	34	40	50	54	
		l/s	360	600	840	1200	1440	1800	2040	2400	3000	3240
		l/m	21,6	36	50,4	72	86,4	108	122,4	144	180	194,4
		m³/h	20	19	18,5	17	16	14	13	10,5	180	194,4
1	VT 100/4/200 C.362	mt	20	19	18,5	17	16	14	13	10,5	180	194,4
2	VT 100/4/200 C.363		23,5	23	22	21	20	18,5	17	15,5	11,5	10
3	VT 100/4/240 C.370		27	26	25	23,5	22,5	21	19,5	17,5		
4	VT 100/4/240 C.375		30	29	28,5	27	25,5	24	22,5	20		
5	VT 100/4/240 C.380		33	32	31	29,5	28,5	27	26	24	21	20

N°	Wersja Type	EX	Przylącze Delivery	Przelot swobodny Free Passage	kW			R.P.M. 1/min	A 3 Fazy - 400V	Hz
					P1	P2	HP			
1	VT 100/4/200 C.362	•	DN100 PN16	90 mm	13,0	11,5	16	1450	23,8	50
2	VT 100/4/200 C.363	•			17,3	15	21		30,4	
3	VT 100/4/240 C.370	•			21	18	24,5		38,7	
4	VT 100/4/240 C.375	•			22,4	20	27		41	
5	VT 100/4/240 C.380	•			28,5	25	34		50,9	

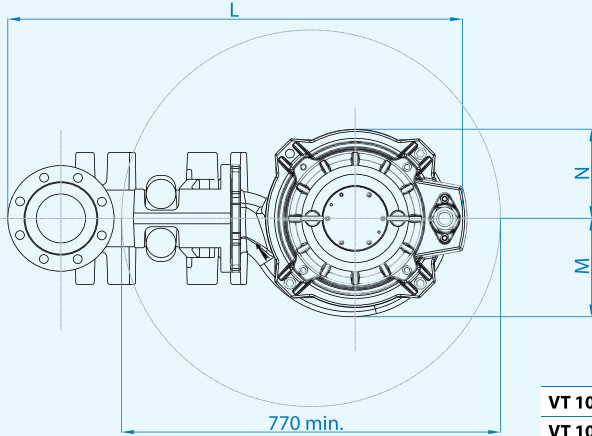
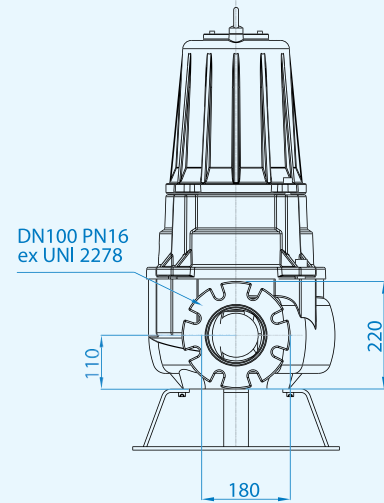
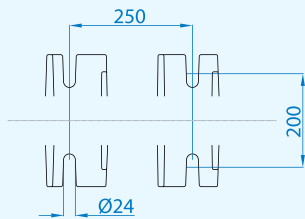
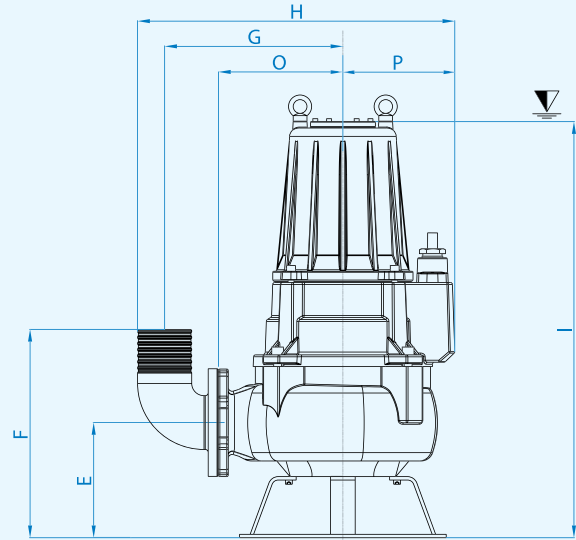
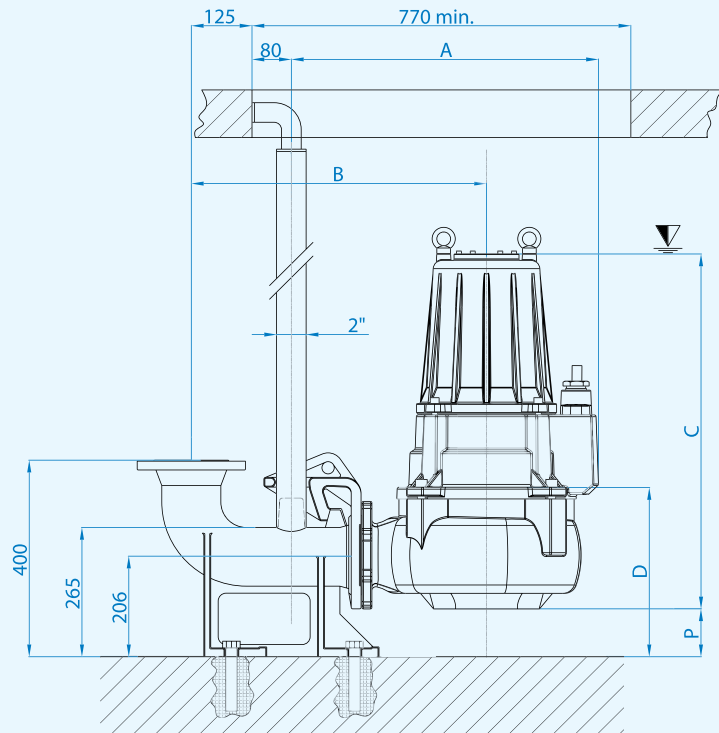
• Pompa w wykonaniu przeciwybuchowym dostępna z certyfikatami:
Available explosion proof pump with certifications:



Ex db IIB T4 Gb
Ex h IIB T4 Gb
0° ≤ Ta ≤ 40°

EPT 17 ATEX 2703 X

Minimalne zanurzenie
Minimum submersion



	A	B	C	D	E	F	G	H	I	L	M	N	O	P	Q
VT 100/4/200 C.362-363	618	605	730	335	238	426	362	645	855	932	902	183	255	92	227
VT 100/4/240 C.375-380	738	689	806	346	266	457	451	703	931	1050	270	237	342	60	249

Wymiary w mm
Dimensions in mm

Przewody / Cables

Pompy Pumps	Wersja Version	Fazy Phases	Przewód Cable	Przekrój przewodu mm ² Cable cross section mm ²	mt
VT 100/4/200	Standard	3 ~ 400V	H07RN8F	10x2,5 Ø23*	10
	ATEX	Y-Δ	NSSHÖU-J	7x2,5+3x0,50 Ø20*	10
VT 100/4/240	Standard	3 ~ 400V	H07RN8F	7x4+3x1 Ø20,5*	10
	ATEX	Y-Δ	NSSHÖU-J	7x6+3x1 Ø24*	10

* Wolne zaciski - Free terminals

Wymiary opakowania / Packaging dimension

Wersja - Type	X mm	Y mm	Z mm	Kg
VT 100/4/200 C.362	510	860	420	197
VT 100/4/200 C.363				210
VT 100/4/240 C.370	570	950	670	274
VT 100/4/240 C.375				275
VT 100/4/240 C.380				280

Akcesoria - Optional



Stopa sprzęgająca
TYP: DUTY 100 i B6
Automatic coupling foot
Type: DUTY 100 and B6



Końnicowe przyłącze węża N3
Wspornik stopy P7
Flanged hose connection N3
Foot support P7

Przyłącze poziome DN150 PN16 - RPM 1450 1/min 4 bieguny

Horizontal Outlet DN150 PN16 - RPM 1450 1/min 4 poles

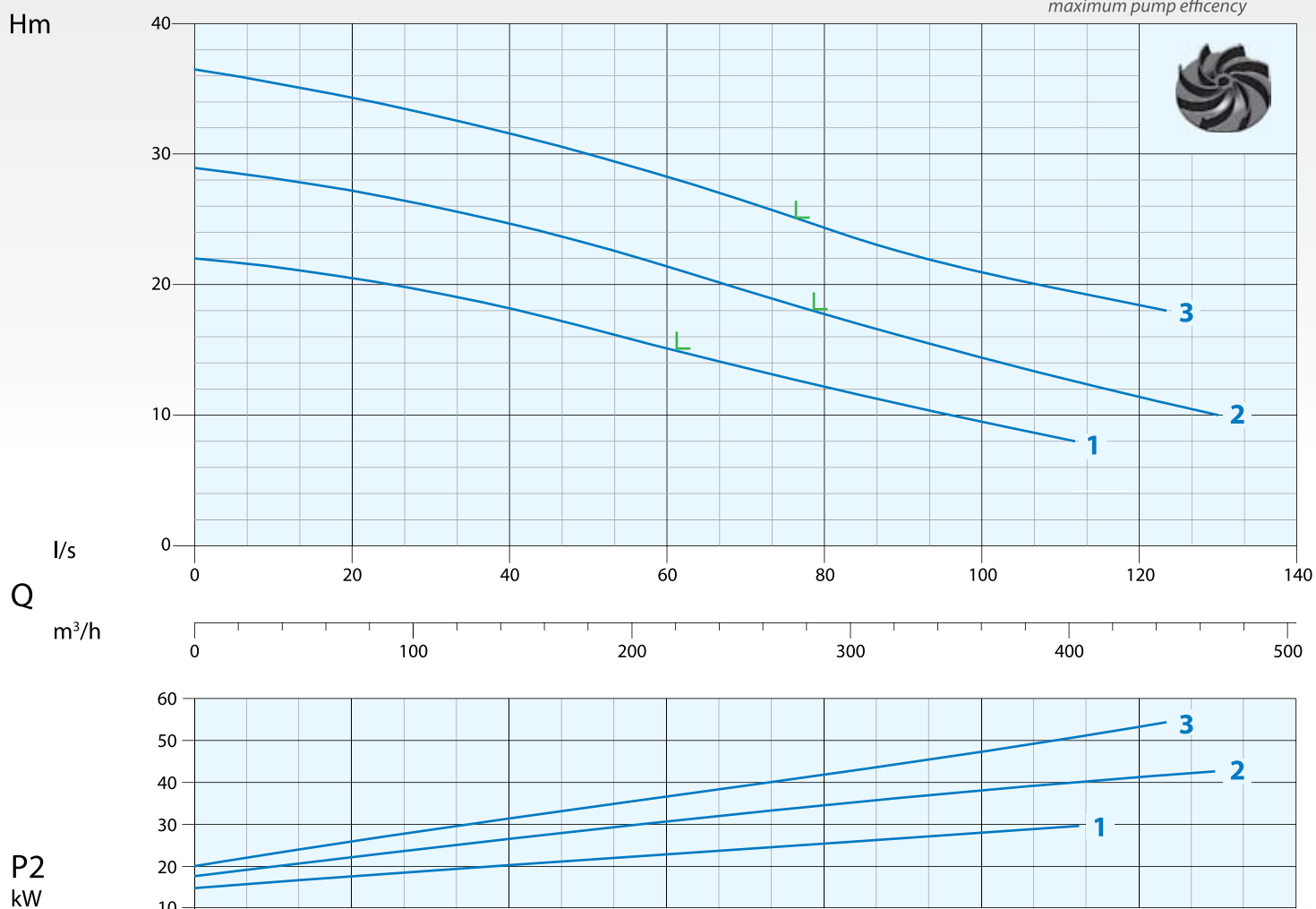
Zdjęcie wyłącznie do celów poglądowych
Picture for illustration purposes only



Krzywa wydajności

Performance Curve

L = maksymalna sprawność pompy
maximum pump efficiency

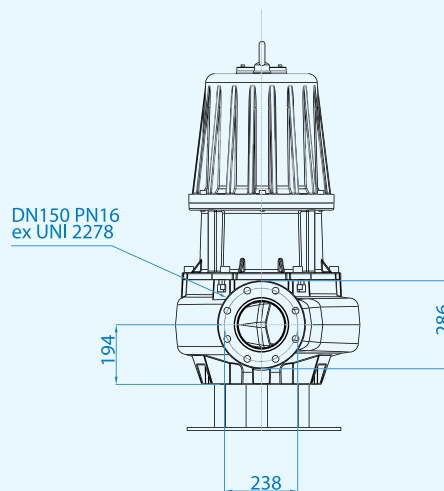
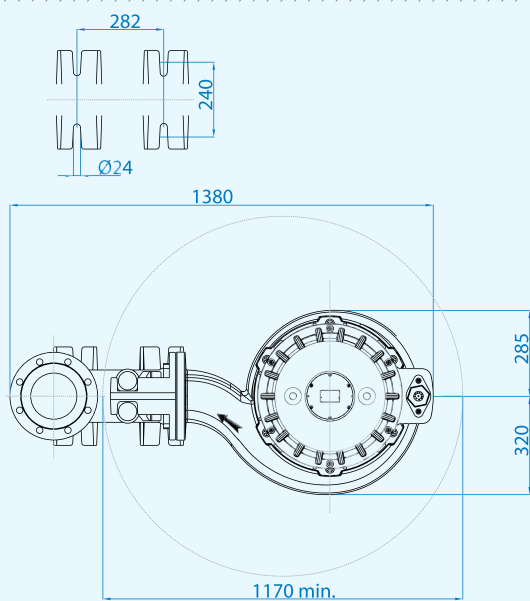
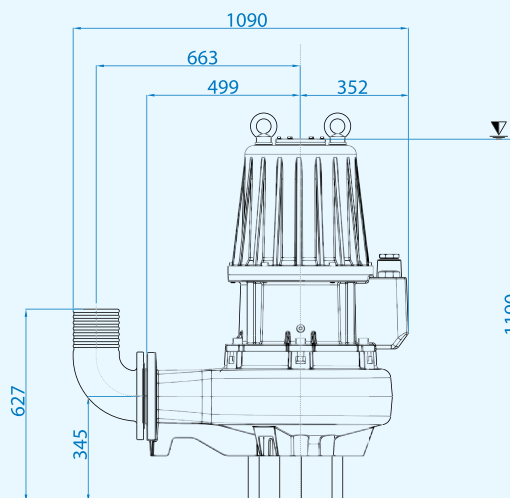
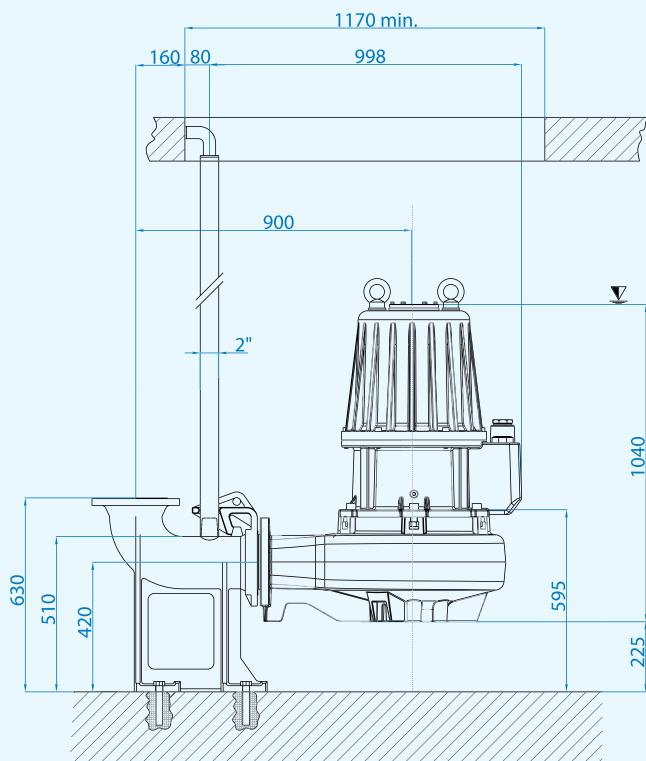


N°	Wersja Type	l/s l/m m³/h	10	20	30	40	50	60	80	100	110	120
			600	1200	1800	2400	3000	3600	4800	6000	6600	7200
1	VT 150/4/340 C.385	mt	21,5	20,5	19,5	18	16,5	15	12	9,5	8	
2	VT 150/4/340 C.390		28	27,5	26	25	23	21,5	18	14	13	11,5
5	VT 150/4/340 C.395		35	34	33	31,8	30	28	24	21	19,5	18,2

N°	Wersja Type	Przyłącze Delivery	Przelot swobodny Free Passage	kW			R.P.M. 1/min	A	Hz
				P1	P2	HP		3 Fazy - 400V	
1	VT 150/4/340 C.385			38	37	48		68	
2	VT 150/4/340 C.390	DN150 PN16	130 mm	49,4	45	61	1450	82,5	50
5	VT 150/4/340 C.395			58,9	54,5	75		100,1	

V4

Minimalne zanurzenie
Minimum submersion



Wymiary w mm
Dimensions in mm

Przewody / Cables

Wersja Version	Faza Phases	Przewód Cable	Przekrój przewodu mm ² Cable cross section mm ²	mt
Standard	3 ~ 400V Y-Δ	H07RN8F	7x10+5x1 Ø29*	10

* Wolne zaciski - Free terminals

Wymiary opakowania/ Packaging dimension

Wersja - Type	X mm	Y mm	Z mm	Kg
VT 150/4/340 C.385				550
VT 150/4/340 C.390	980	1310	730	585
VT 150/4/340 C.395				590

Akcesoria - Optional



Stopa sprzęgająca
TYP: B8
Automatic coupling foot
Type: B8



Kołnierowe połączenie dyszy węży N4
Wspornik stopy P8
Flanged hose connection N4
Foot support P8