

Przemysłowe pompy drenażowe

Contractor drainage pumps

Gama produktów *The range*

Gama pomp Kappa jest w stanie pompować wodę zawierającą ściernie cząsteczki piasku i gliny, wióry i inne potencjalnie abrazyjne przedmioty, obecne na skalistych powierzchniach, na placach budowy i w kopalniach.

The range of Kappa pumps can pump water containing abrasive particles of sand and clay, shavings and other potentially abrasive objects, present on rocky surfaces, in building and mining sites.

Opis Description	Materiały Materials
Odlewy Casting	Stop aluminium (Żeliwo GG20 tylko K055-K075) Aluminium alloy (Cast Iron GG20 only K055-K075)
Uchwyt Handle	Stal nierdzewna pokryta gumą Stainless steel with rubber coating
Wał korbowy Shaft	Stal nierdzewna Stainless steel
Wirnik Impeller	Stal nierdzewna HRC 55-60 (Żeliwo GG20 tylko K055-K075) Hardened steel HRC 55-60 (Cast Iron GG20 only K055-075)
Części hydrauliczne Hydraulic parts	Aluminium z powłoką NBR (dla modelu K120) Aluminium with NBR rubber coating (From model K120)
Płaszcz Cooling Jacket	Stal nierdzewna Stainless steel
Śruby Screw and bold	Stal nierdzewna Stainless steel
Malowanie Painting	Kataforeza Cathaphoresis



Korzyści dla użytkownika *User benefits*

Pompy z serii Kappa zostały zbudowane z wysokiej jakości komponentów, takich jak utwardzana stal nierdzewna, guma nitylowa i połączenia ze stopu aluminium. Gwarantuje to doskonałą odporność na zużycie w czasie. Urządzenia ochronne obecne w całej gamie redukują wszelkie uszkodzenia spowodowane przegrzaniem. Wysoka wydajność hydrauliczna i niewielki ciężar pozwalają na wszechstronne i efektywne wykorzystanie pomp Kappa.

Kappa series pumps have been built using high quality components, such as hardened stainless steel, nitrile rubber and aluminium alloy coatings. This guarantees excellent wear resistance over time. The protection devices present in the whole range reduce any damage caused by overheating. Their high hydraulic performances and low weight allow a versatile and effective use of Kappa pumps over time.

Specyfikacje *Specifics*

2-biegunowy silnik asynchroniczny 50 Hz

Klasa izolacji: F (155 °)

Stopień ochrony: IP68

Maksymalne zanurzenie: 20 metrów

Maksymalna temperatura pompowanej cieczy: 40 °C

Maksymalna gęstość tłoczzonej cieczy: 1100 Kg / m³

PH pompowanej cieczy: od 5-8

Asynchronous motor with 2 Poles 50Hz

Insulation class: F (155°)

Protection degree: IP68

Maximum submersion: 20 mt

Maximum temperature of the pumped liquid: 40° C

Maximum density of the pumped liquid: 1100 Kg/m³

PH of the pumped liquid: from 5-8



Duża zamienność umożliwia konwersję pomp Kappa z wersji N na C lub H i odwrotnie

Extensive interchangeability allows Kappa pumps to be converted from the N to the C or H version and vice versa.

Szczegóły *In detail*

A

Dławik *Cable gland* *

Zbudowany ze stali nierdzewnej z odporną na rozdarcie wypustką.
Made of stainless steel with tear-proof tab.

B

Wyjście *Outlet* *

Wylot regulowany co 90°.
Adjustable 90° outlet.

C

Stycznik *Built-in contactor*

Automatycznie uruchamia czujniki termiczne wbudowane w silnik w przypadku przegrzania z powodu długotrwałego użytkowania na sucho, reset jest automatyczny.

Automatically manages the intervention of the thermal sensors incorporated in the motor in case of overheating due to prolonged dry use. Resetting is automatic.

D

Płaszcz chłodzący z otwartym obwodem *Cooling Jacket*

Pozwala na użytkowanie pompy nawet w częściowym zanurzeniu, gwarantując optymalne odprowadzanie ciepła.

Allows the use of the pump even if partially submerged, ensuring optimal heat dissipation.



E

Uszczelnienia mechaniczne *Mechanical seals*

Uszczelnienie górne CA/CE/VITON

Uszczelnienie dolne SIC/SIC/VITON

Rewizyjna miska olejowa

Upper seal CA/CE/VITON

Lower seal SIC/SIC/VITON

Serviceable oil sump

F

Części zużywalne *Wear parts* *

Specjalna gumowa powłoka NBR części hydraulicznych połączona z bardzo twardym wirnikiem, znacznie wydłuża odporność pompy na zużycie. Specjalna konstrukcja i regulacja dyfuzora kompensacji zużycia zapewniają utrzymanie wydajności w czasie.

The special NBR rubber coating of the hydraulic parts combined with the very high hardness impeller, considerably increases the pump resistance to wear. The special design and the adjustment of the diffuser to compensate the wear, ensure performance over time is maintained.

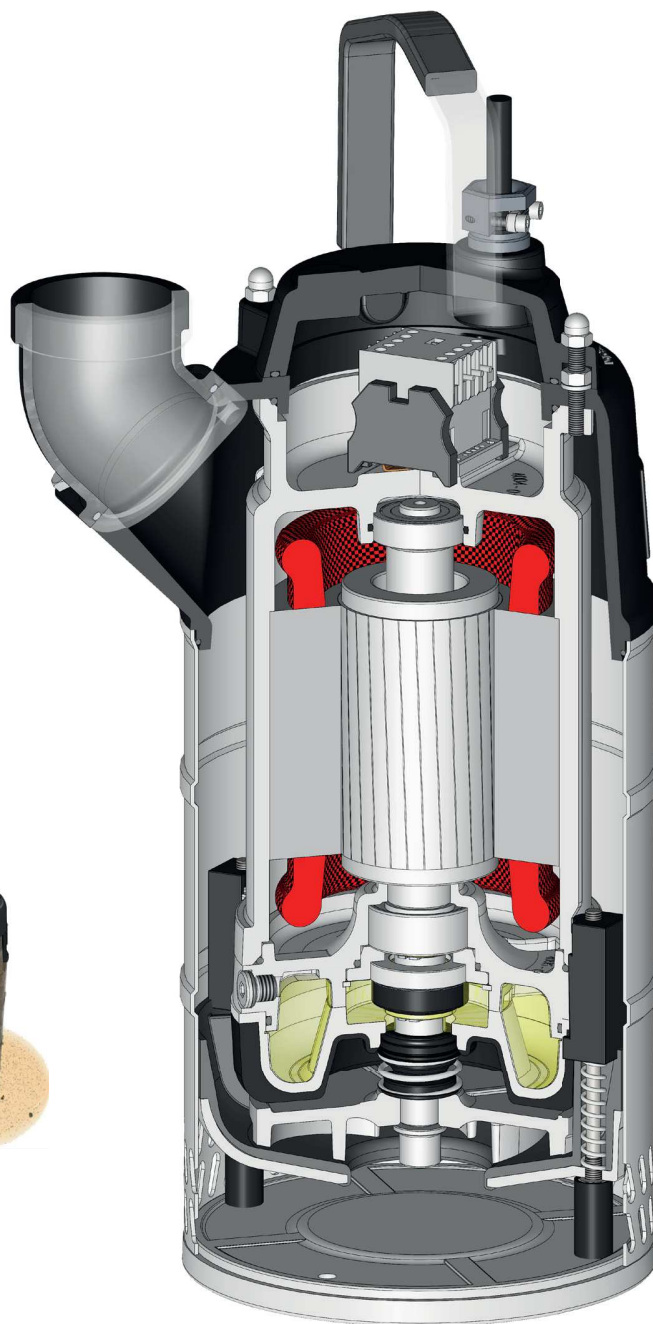


G

Uchwyt do podnoszenia *Lifting handle*

Stalowy korpus z gumowanym uchwytem zapewnia doskonały chwyt i wytrzymałość.

The steel body with rubber coated handle ensures excellent grip and strength.



* Informacje szczegółowe A, B, F Pompa K120
Detail A,B,F available from pump K120

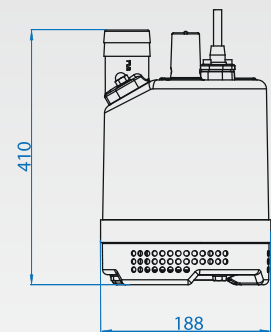
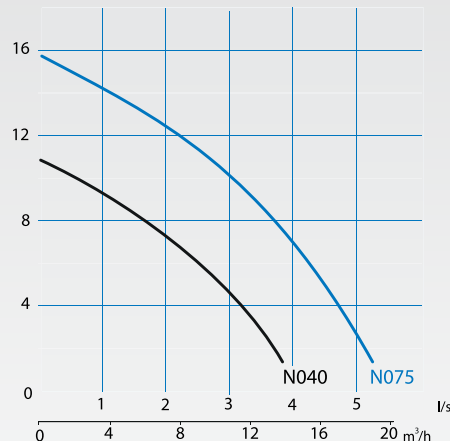
Dane techniczne - Technical Data

KAPPA 040-075

Rev. 0 - 08/08/2019

	P2 kW	A		
		1 ~	uf	3 ~
K040.2.50 N	0,40	3	12	-
K075.2.50 N	0,75	5,4	20	-

Wyjście <i>Delivery</i>	2" Gwintowane/ <i>Thread</i>		
Napięcie <i>Voltage</i>	1 ~ 230V / 3 ~ 400V		
R.P.M	2900		
Otwór filtra siatkowego <i>Strainer hole</i>	8x22 mm		
Waga (bez przewodu) <i>Weight (without cable)</i>	K040 18,6 Kg	K075 20 Kg	
Ośłona silnika <i>Motor protection</i>	Wbudowana <i>Built-in</i>		
Przewód <i>Cable</i> H07RN-F	1 ~ 3x1		
Długość przewodu <i>Cable Length</i>	10 mt		

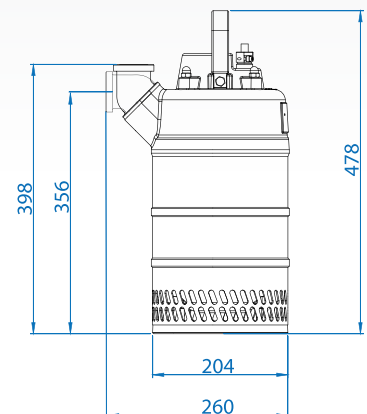
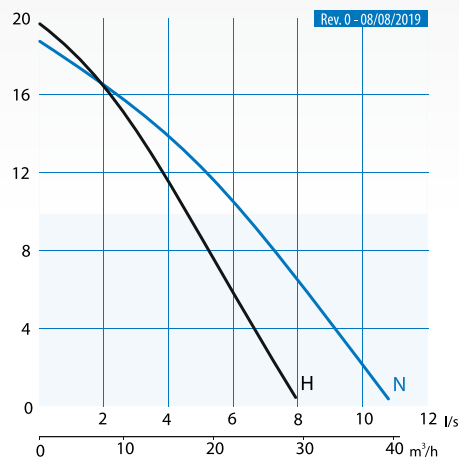


KAPPA 120 - 150

Rev. 0 - 08/08/2019

	P2 kW	A		
		1 ~	uf	3 ~
K120.2.50 H	1,2	8,2	35	3,2
K150.2.50 N	1,5	10		3,7

Wyjście <i>Delivery</i>	2" Gwintowane/ <i>Thread</i>		
Napięcie <i>Voltage</i>	1 ~ 230V / 3 ~ 400V		
R.P.M	2900		
Otwór filtra siatkowego <i>Strainer hole</i>	8x22 mm		
Waga (bez przewodu) <i>Weight (without cable)</i>	19 Kg		
Ośłona silnika <i>Motor protection</i>	Wbudowana <i>Built-in</i>		
Przewód <i>Cable</i> H07RN-F	1 ~ 3x1,5 / 3 ~ 4x1,5		
Długość przewodu <i>Cable Length</i>	20 mt		



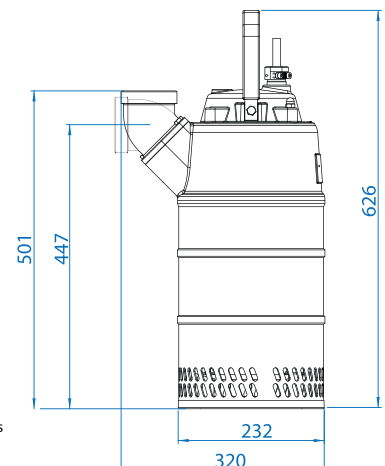
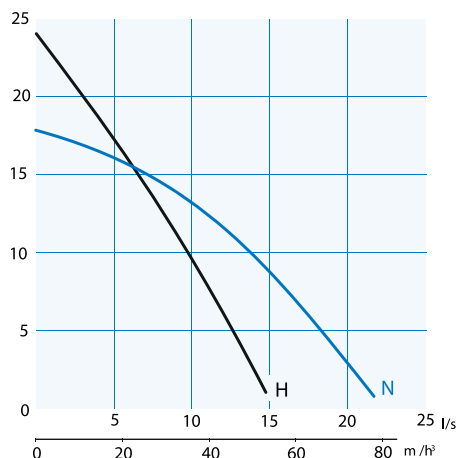
KAPPA 220

K220.2.80 N ŚREDNIE PODNOSZENIE MEDIUM

K220.2.80 H WYSOKIE PODNOSZENIE HIGH HEAD

Rev. 0 - 08/08/2019

Wyjście <i>Delivery</i>	3" Gwintowane/ <i>Thread</i>		
P2 Moc <i>Power</i>	2,2 kW		
Napięcie <i>Voltage</i>	3 ~ 230V / 3 ~ 400V		
A (pełne obciążenie) <i>Full load A</i>	8,9 / 5,2		
R.P.M	2900		
Otwór filtra siatkowego <i>Strainer hole</i>	8x22 mm		
Waga (bez przewodu) <i>Weight (without cable)</i>	34		
Ośłona silnika <i>Motor protection</i>	Wbudowane <i>Built-in</i>		
Przewód <i>Cable</i> H07RN-F	H07RN-F 4x1.5		
Długość przewodu <i>Cable Length</i>	20 mt		

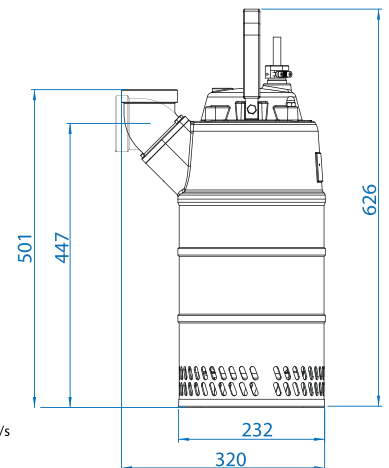
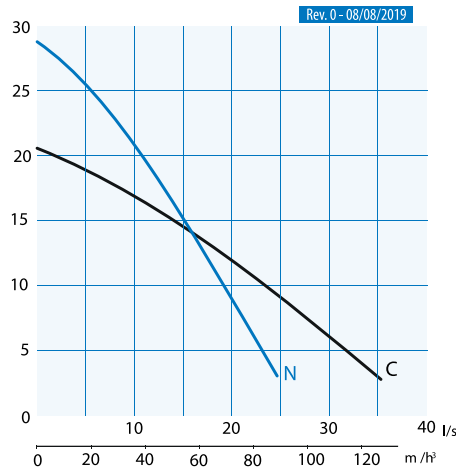


KAPPA 420

K420.2.80 N ŚREDNIA WYDAJNOŚĆ MEDIUM

K420.2.80 C WYSOKA WYDAJNOŚĆ HIGH FLOW

Wyjście <i>Delivery</i>	3" Gwintowane / <i>Thread</i>
P2 Moc <i>Power</i>	4,2 kW
Napięcie <i>Voltage</i>	3 ~ 230 V / 3 ~ 400V
A (pełne obciążenie) <i>Full load A</i>	15,4 / 8,9
R.P.M	2900
Otwór filtra siatkowego <i>Strainer hole</i>	8x22 mm
Waga (bez przewodu) <i>Weight (without cable)</i>	37 Kg
Osłona silnika <i>Motor protection</i>	Wbudowana <i>Built-in</i>
Przewód <i>Cable</i>	H07RN-F 4x1.5
Długość przewodu <i>Cable Length</i>	20 mt



KAPPA 560 - 660

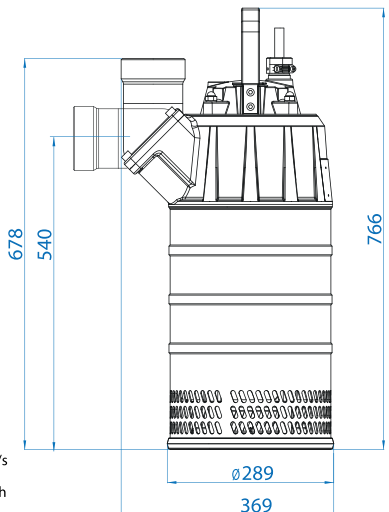
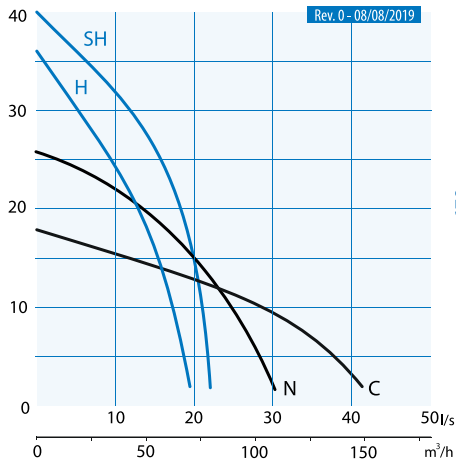
K660.2.80 SH SUPER PODNOSZENIE SUPER HEAD

K560.2.80 H WYSOKIE PODNOSZENIE HIGH HEAD

K560.2.100 N ŚREDNIA WYDAJNOŚĆ MEDIUM

K560.2.100 C WYSOKA WYDAJNOŚĆ HIGH FLOW

	SH	H	N	C
Wyjście gwint <i>Thread Delivery</i>	3"			4"
P2 Moc <i>Power</i>	6,6 kW		5,6 kW	
Napięcie <i>Voltage</i>	3 ~ 230V / 3 ~ 400V			
A (pełne obciążenie) <i>Full load A</i>	23,5 / 13,8		21,6 / 12,5	
R.P.M	2900			
Otwór filtra siatkowego <i>Strainer hole</i>	8x22 mm			
Waga (bez przewodu) <i>Weight (without cable)</i>	63Kg	60Kg		63Kg
Osłona silnika <i>Motor protection</i>	Wbudowana <i>Built-in</i>			
Przewód <i>Cable</i>	H07RN-F 4x2.5			
Długość przewodu <i>Cable Length</i>	20 mt			

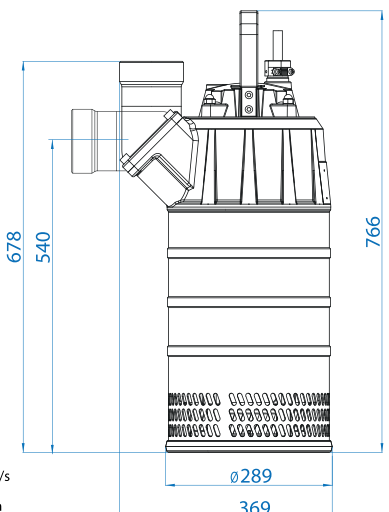
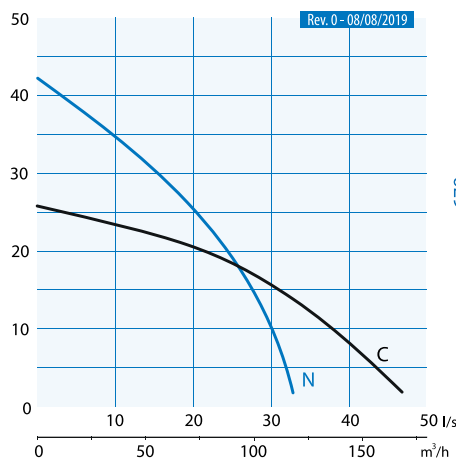


KAPPA 920

K920.2.100 N ŚREDNIA WYDAJNOŚĆ MEDIUM

K920.2.100 C WYSOKA WYDAJNOŚĆ HIGH FLOW

Wyjście <i>Delivery</i>	4" Gwint / <i>Thread</i>
P2 Moc <i>Power</i>	9,2 kW
Napięcie <i>Voltage</i>	3 ~ 230V / 3 ~ 400V
A (pełne obciążenie) <i>Full load A</i>	32 / 18,5
R.P.M	2900
Otwór filtra siatkowego <i>Strainer hole</i>	8x22 mm
Waga (bez przewodu) <i>Weight (without cable)</i>	70 Kg
Osłona silnika <i>Motor protection</i>	Wbudowana <i>Built-in</i>
Przewód <i>Cable</i>	H07RN-F 4x4
Długość przewodu <i>Cable Length</i>	20 mt



Wersje jednofazowe z wtyczką Shuko *Singlephase versions with shuko plug*
 Wersje trójfazowe z wolnymi zaciskami *Threephase versions with free terminal*

Akcesoria - Accessories

Króciec tłoczny z przyłączem węża
Delivery outlet with hose connection



Szybkozłączka żeńska STORZ
Female STORZ quick coupling



Regulator poziomu
Level regulator



Kołnierz gwintowany
Threaded collar flanges



Zaciski węża
Hose clamps



Klucz mocujący STORZ
STORZ fixing wrench



Łuki kołnierzowe węża
Hose flanged curves



Kulowe zawory zwrotne
Non return ball check valve

