

Elektropompy zatapialne z dwoma i czterema kanałami

Submersible electropumps with twin and quad-channel

Moc / Power:	1.5÷7.5 kW
Przyłącze / Delivery	G 2" - DN65



Opis / Designation

HT-EX 65 / 2 / 152 C.503

Numer krzywej Curve reference	503
Średnica stojana Stator's size	65
L. biegunów Poles number	2
Przyłącze DN Delivery DN	65
Certyfikat ATEX ATEX certification	EX
Seria pomp - T=trójfazowa - M=monofazowa Pump series - T=ThreePhase - M=Singlephase	HT

Zastosowanie

Seria H służy do pompowania czystej wody lub lekkich ścieków, gdzie wymagane jest wysokie ciśnienie. Seria ta szczególnie nadaje się do pompowania wody do fontann, parków wodnych, nawadniania w rolnictwie i przy hodowli ryb.

Charakterystyka

Wszystkie główne elementy wykonane są z żeliwa GG25. Dwa oddzielne uszczelnienia mechaniczne (strona silnika w komorze olejowej, strona wirnika w kontakcie z cieczą) oraz wysokiej jakości części zapewniają doskonałe działanie i niezawodność produktu.

Silniki

- 2-biegunowe silniki indukcyjne z wirnikiem klatkowym
- Zabezpieczenie termiczne T1 i T2 wbudowane w silnik, podłączane do specjalnego panelu sterującego
- Klasa izolacji F (155°C)
- Stopień ochrony IP 68

Chłodzenie

Chłodzenie zapewnia ciecz, w której zanurzona jest pompa.

Ograniczenia użytkowania

- Maksymalna temperatura cieczy: 40 °C przy całkowicie zanurzonej jednostce
- Dostępne wersje specjalne (z wyjątkiem ATEX) do temperatury cieczy 60 °C z całkowicie zanurzoną jednostką, nie w eksploatacji ciągłej (S1)
- Maksymalna głębokość zanurzenia: 20m
- Dozwolone wartości pH: 6-10
- Charakterystyki hydrauliczne dla cieczy o gęstości <math>< 1,1 \text{ kg/dm}^3</math>
- Dozwolone napięcia: 230V/400V-400V/690 ±5%
- Dozwolona częstotliwość: 50Hz ±2%

Application

The H Series is used to pump clear water or light sewage where high pressure is needed. This series particularly suited to pumping water for fountains, waterparks, agricultural irrigation and farming.

Characteristic

All main components are made of grey cast iron GG25. Two individual mechanical seals (motor side in the oil chamber, impeller side in contact with the liquid) and high quality parts, ensure the perfect functioning and reliability of the product.

Motor range

- Squirrel cage motor at 2 poles
- Thermal protection T1 and T2 embedded in the motor winding (to be wired to the three pole connector in the control panel)
- Class F insulation (155°C)
- IP 68 protection

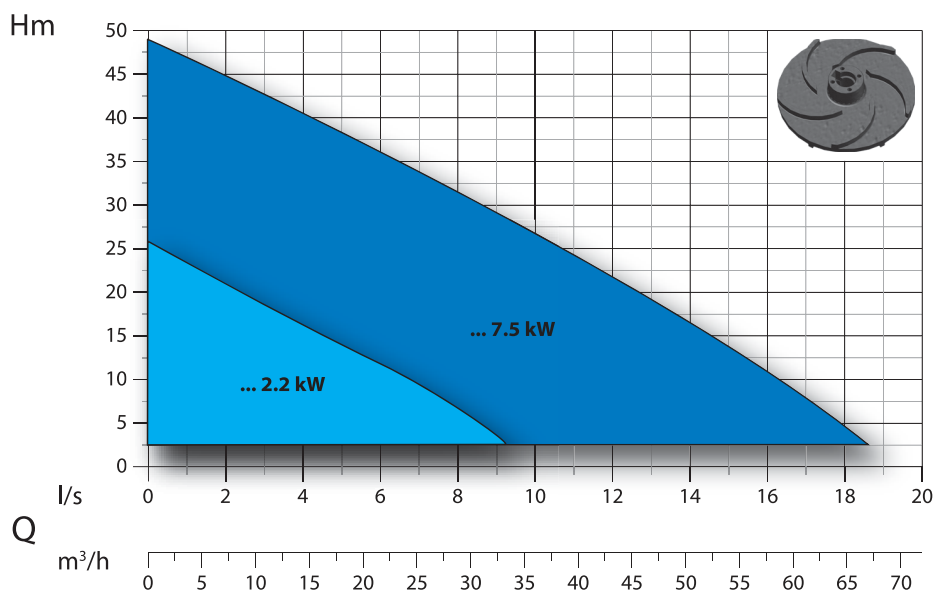
Motor cooling

The cooling of the motor is ensured by the liquid where the pump is submerged

Limits of use

- Max. permissible liquid temperature: 40°C with pump fully submerged
- On request, special version (excluded ATEX) to withstand liquid temperature up to 60°C with pump fully submerged, no S1 service
- Maximum depth of immersion: 20 mt.
- Permissible pH value: 6-10
- Hydraulic features suitable for liquids with density <math>< 1,1 \text{ kg/dm}^3</math>
- Allowed voltage: 230V/400V-400V/690V ±5%
- Allowed frequency: 50Hz ±2%

Zakres wydajności / Performance Overview



Identyfikacja Krzywych Curves Identification

- G 2" DN50
- G 2" DN65

Normy Norms

Zgodność z ISO 9906:2012 3B2
According to ISO 9906:2012 3B2

Zestawienie komponentów i materiałów List of components and materials

H2

Obudowa silnika - Motor casing
Żeliwo GG20 - Cast Iron GG20

Wał silnika - Motor shaft
Stal nierdzewna AISI 420 - Stainless steel AISI 420

Stojan silnika - Electric motor

Wirnik silnika - Rotor

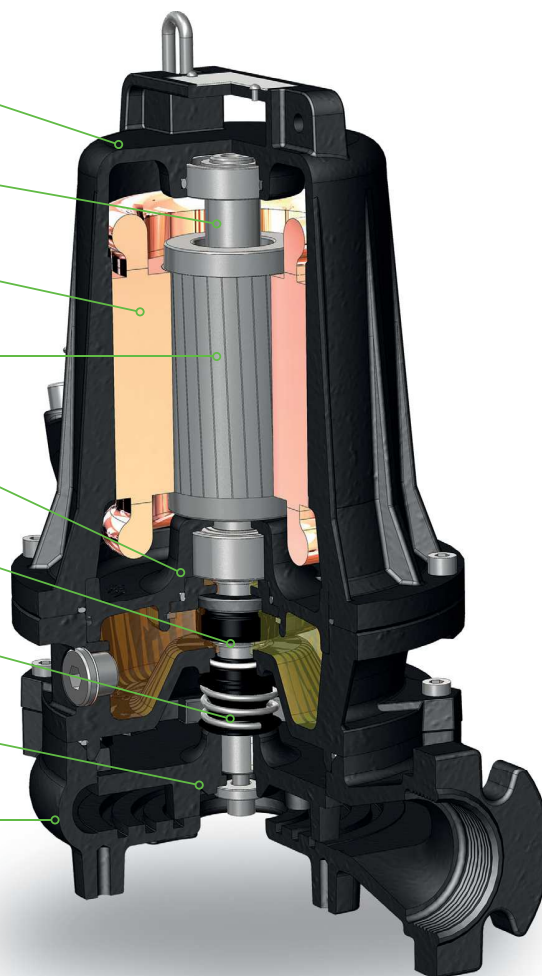
Przegroda z gniazdem łożyska - Flange bearing support
Żeliwo GG20 - Cast Iron GG20

Uszczelnienie mechaniczne - Mechanical seal
Ceramika/Grafit - Carbon/Ceramic (CA/CE/Viton)

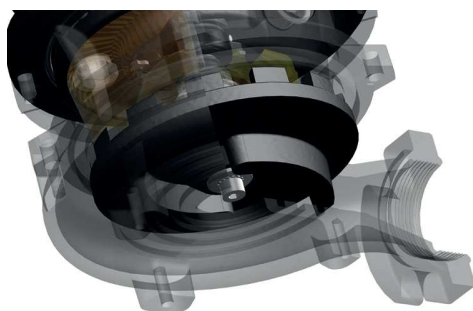
Uszczelnienie mechaniczne - Mechanical seal
Węgiel krzemu - Silicon/Carbide (SIC/SIC/Viton)

Wirnik - Impeller
Żeliwo GG20 - Cast Iron GG20

Korpus pompy - Body pump
Żeliwo GG20 - Cast iron GG20



Technologie i Rozwiązania Technology and Features



Wirniki

Wirnik dwukanałowy HT przeznaczony jest do tłoczenia pod bardzo wysokim ciśnieniem przy swobodnym przepływie ciał stałych do 17 mm.

Impellers

The HT double-channel impeller are suitable for pumping very high pressure with free passage of solids up to 17 mm.



Pompy w wykonaniu przeciwybuchowym / Explosion proof pumps



II 2G Ex db IIB T4 Gb
Ex h IIB T4 Gb
0° ≤ Ta ≤ 40°

EPT 17 ATEX 2702 X

Na życzenie cała seria jest dostępna z certyfikatem ATEX.
Pumps with explosion proof available on request.

Czujnik wilgotności

Czujnik wilgotności jest certyfikowany zgodnie z normą ATEX EN 60079-0, EN 60079-1 (przez barierę bezpieczeństwa) i jest standardowo montowany w całej serii.

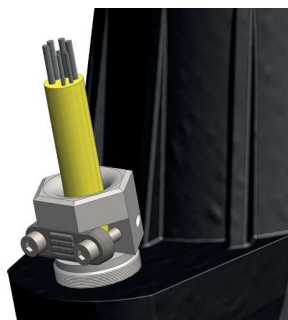


Seal leak detector

The seal leak detector is certified according to the norm ATEX EN 60079-0, EN 60079-1 (through safety barrier) and fitted standard on all series.

Dławik

Dławik kablowy ze stali nierdzewnej odlewany ciśnieniowo, zgodny z normami: ATEX EN 60079-0, EN 60079-1 z zabezpieczeniem przed odkręceniem. Standard w całej serii



Cable gland

The cable gland is made of stainless steel AISI 316 and certified according to the norm ATEX EN 60079-0, EN 60079-1. Standard on all series.

Przyłącze poziome G 2" - RPM 2850 2 bieguny

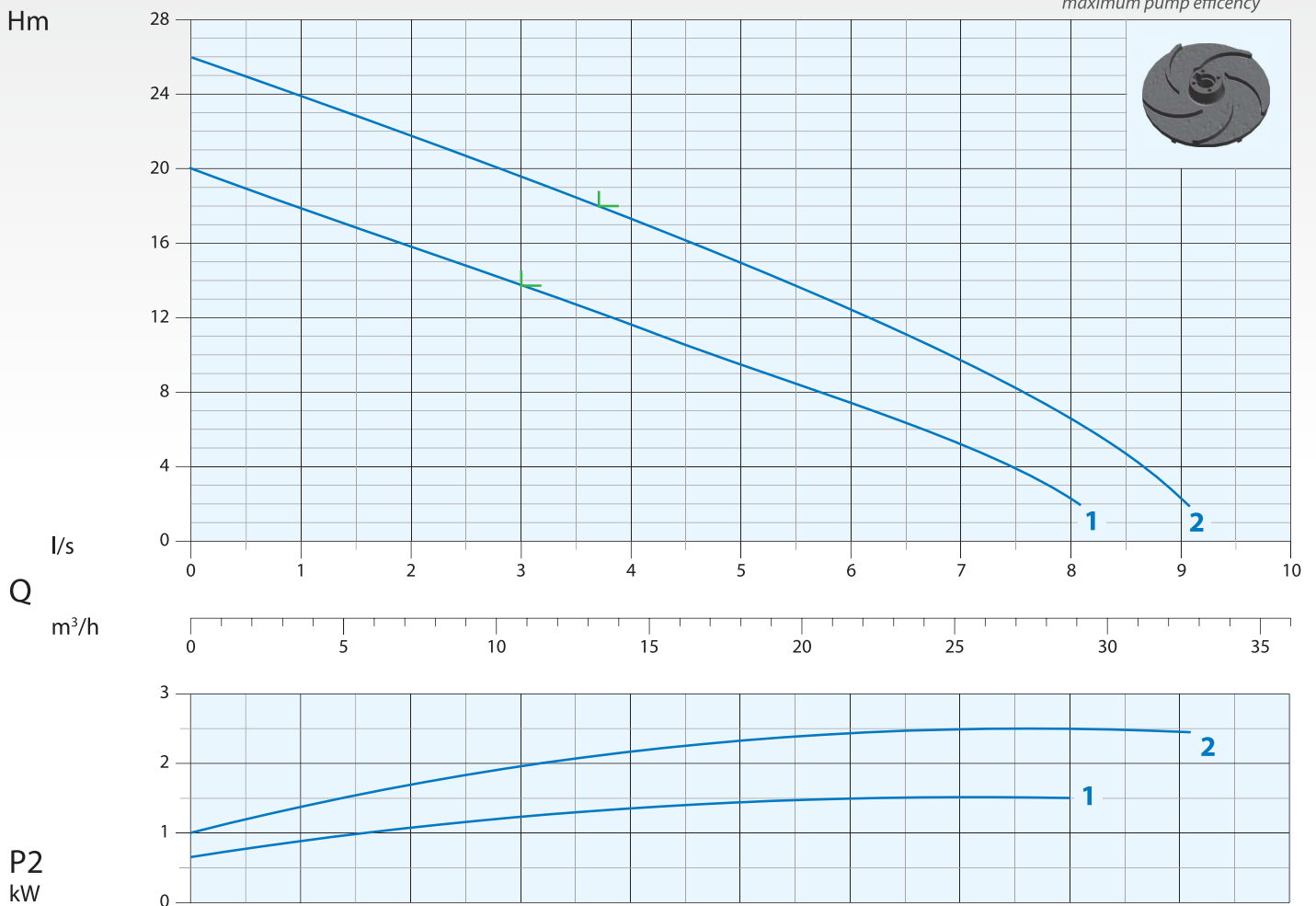
Horizontal Outlet G 2" - RPM 2850 2 poles

Zdjęcie wyłącznie do celów poglądowych
Picture for illustration purposes only



Krzywa wydajności Performance Curve

L = maksymalna sprawność pompy
maximum pump efficiency



N°	Wersja Type	l/s	0,5	1	2	3	4	5	6	7	8	9
			l/m	30	60	180	180	240	300	360	420	480
1	HM-HT 50/2/125 C.500	m³/h	1,8	3,6	10,8	10,8	14,4	18	21,6	25,2	28,8	32,4
2	HT 50/2/125 C.501	mt	19	18	16	14	11,5	9,5	7,5	5	2	
			25	24	22	19,5	17	15	12,5	9,5	6,5	2

N°	Wersja Type	EX	Przyłącze Delivery	Przelot swobodny Free Passage	kW			R.P.M. 1/min	C		I [A]		Hz
					P1	P2	HP		1 Faza - 230V	µf	3 Fazy - 400V		
1	HM-HT 50/2/125 C.500	•	G2" (żeńska)	17 mm	2,2	1,5	2	2850	10,5	35	3,8	50	
2	HT 50/2/125 C.501	•			3,0	2,2	3		5,2				

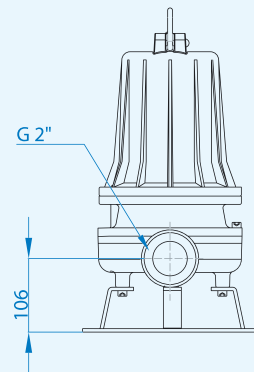
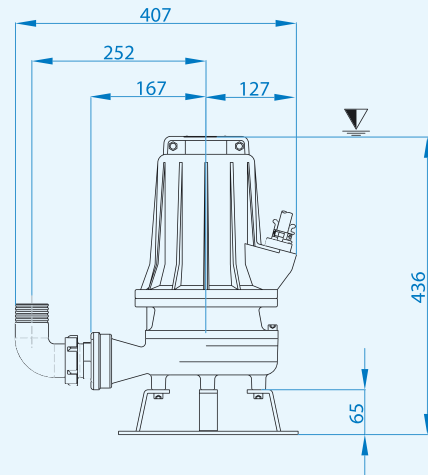
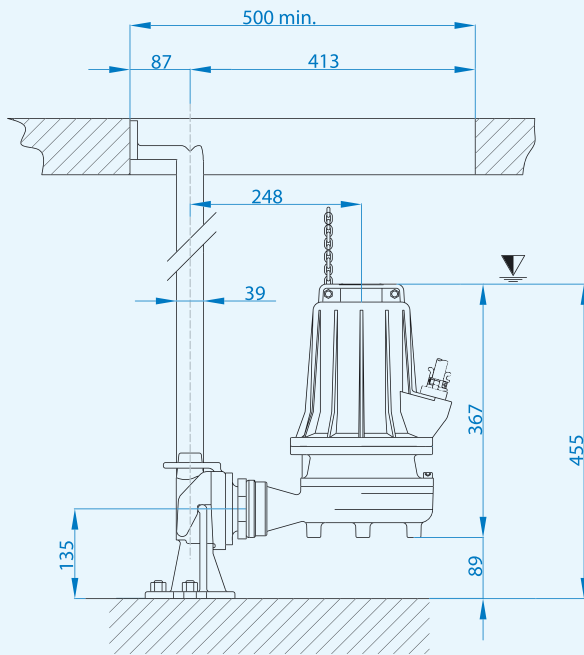
• Pompa w wykonaniu przeciwybuchowym dostępna z certyfikatami :
Available explosion proof pump with certifications:

CE 0477
EPT 17 ATEX 2702 X

Ex II 2G Ex db IIB T4 Gb
Ex h IIB T4 Gb
0° ≤ Ta ≤ 40°

H2

▽ Minimalne zanurzenie
Minimum submersion



Wymiary w mm
Dimensions in mm

Przewody / Cables

Wersja Version	Fazy Phases	Przewód Cable	Przekrój przewodu mm ² Cable cross section mm ²	mt
Standard	1 ~ 230V	H07RN8F	4x1,5+3x0,50 Ø15*	10
ATEX		NSSHÖU-J	4x1,5+3x0,50 Ø16,5*	10
Standard	3 ~ 400V	H07RN8F	4x1,5+3x0,50 Ø15**	10
ATEX	D.O.L.	NSSHÖU-J	4x1,5+3x0,50 Ø16,5**	10

* Control-box w standardzie - Standard with Control-box

** Wolne zaciski - Free terminals

Wymiary opakowania / Packaging dimension

Wersja - Type	X mm	Y mm	Z mm	Kg
HM-HT 50/2/125 C.500	295	460	330	35
HT 50/2/125 C.501				36

Akcesoria - Optional



Stopa sprzęgająca
Typu: EASY E 3.1 - E 3.2
Automatic coupling foot
Type: EASY E 3.1 - E 3.2



2-calowe gwintowane złącze
węża
Stopa P4 DN65
Thread hose connection 2"
Foot support P4 DN65



Uchwyt inox
Stainless steel handle



Panele ATEX dostępne na zamówienie
Explosion proof control box available on request

Przyłącze poziome DN65 PN6 - RPM 2850 2 bieguny

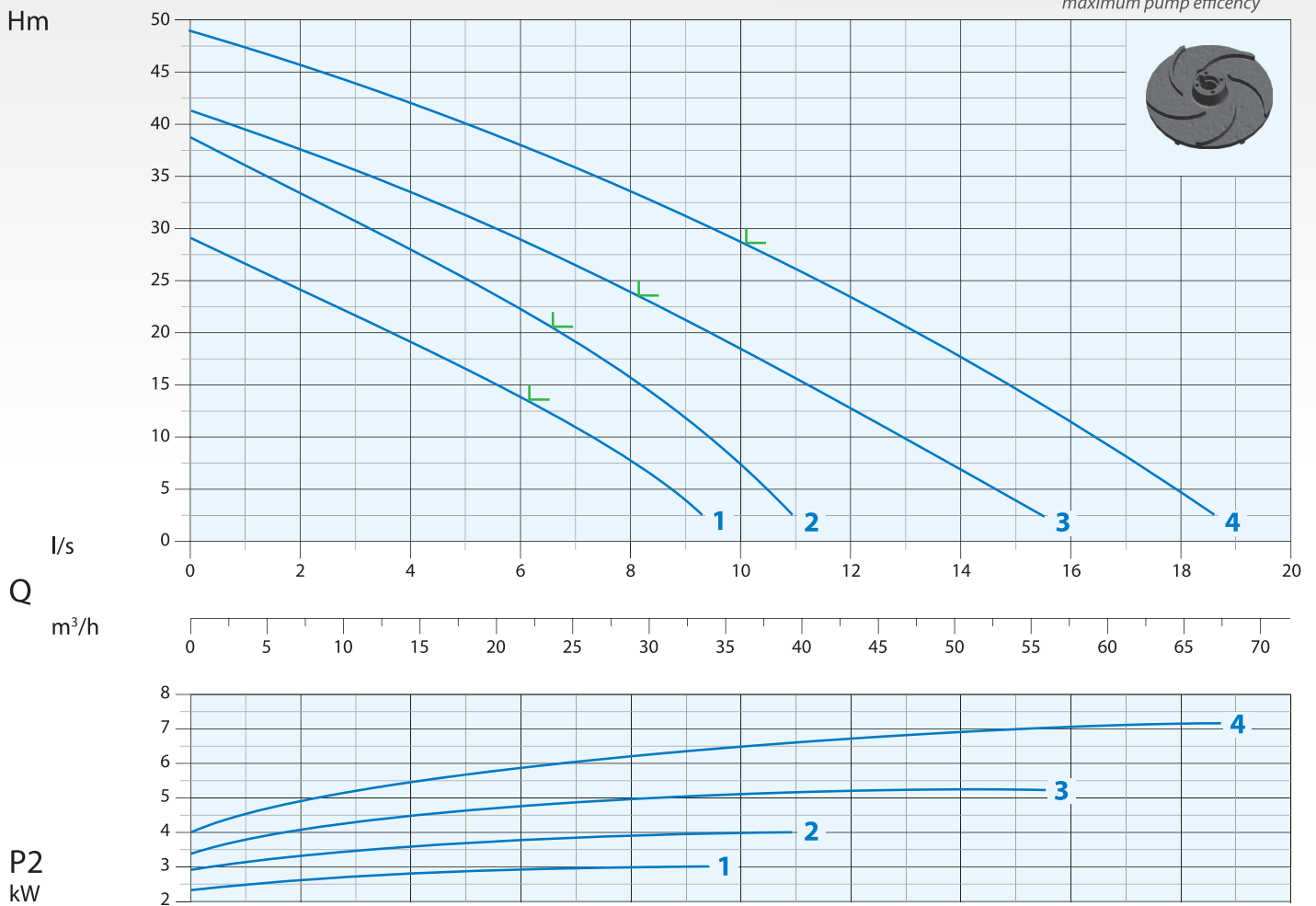
Horizontal Outlet DN65 PN6 - RPM 2850 2 poles

Zdjęcie wyłącznie do celów poglądowych
Picture for illustration purposes only



Krzywa wydajności Performance Curve

L = maksymalna sprawność pompy
maximum pump efficiency



N°	Wersja Type	Flow (Q)											
		l/s	1	2	4	6	8	10	12	14	16	18	
		l/m	60	120	360	360	480	600	720	840	960	1080	
		m³/h	3,6	7,2	21,6	21,6	28,8	36	43,2	50,4	57,6	64,8	
1	HT 65/2/152 C.502	mt	25,5	23	18,5	13,5	7,5						
2	HT 65/2/152 C.503		36,5	33	27,5	22,5	16	7,5					
3	HT 65/2/173 C.504		39,5	37,5	33	28	23	18	12,5	7			
4	HT 65/2/173 C.505		47	46	42,5	37,5	33	28,5	23	17,5	12	5	

N°	Wersja Type	EX	Przyłącze Delivery	Przelot swobodny Free Passage	kW			R.P.M. 1/min	A 3 Fazy- 400V	Hz
					P1	P2	HP			
1	HT 65/2/152 C.502	•	DN65 PN6	10 mm	4,3	3,2	4	2850	7,5	50
2	HT 65/2/152 C.503	•			5,4	4,2	5,5		9,4	
3	HT 65/2/173 C.504	•			7,4	5,5	7,5		12,5	
4	HT 65/2/173 C.505	•			9,3	7,5	10		15,5	

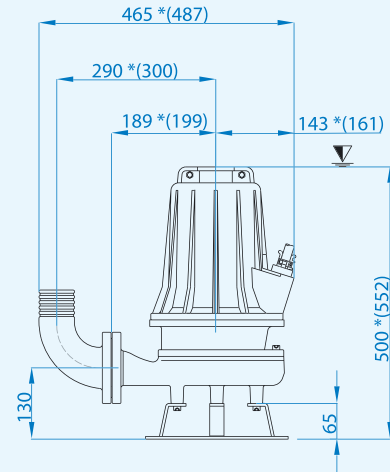
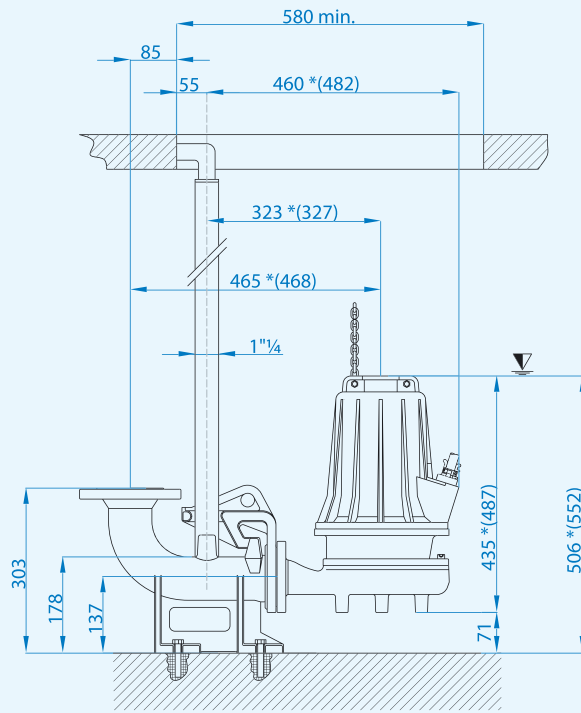
• Pompa w wykonaniu przeciwybuchowym dostępna z certyfikatami:
Available explosion proof pump with certifications:

CE 0477
EPT 17 ATEX 2702 X

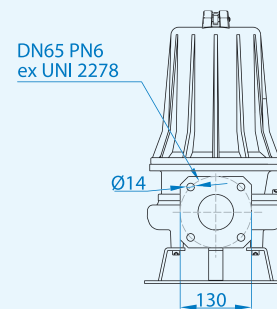
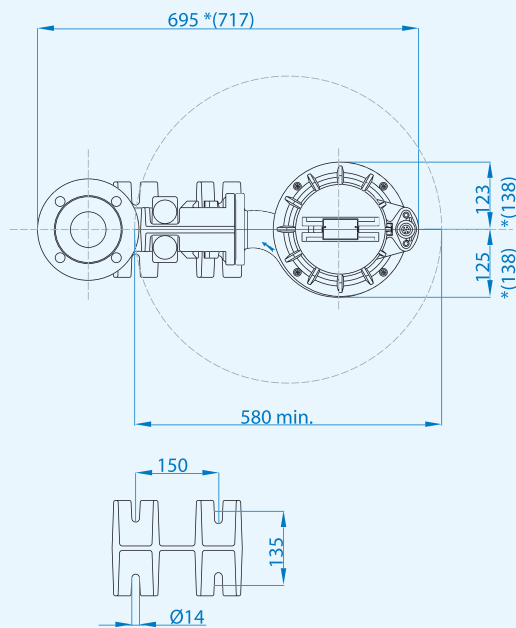
Ex II 2G Ex db IIB T4 Gb
Ex h IIB T4 Gb
0° ≤ Ta ≤ 40°

H2

▽ Minimalne zanurzenie
Minimum submersion



*(HT 50/2/173 C.504-505)



Wymiary w mm
Dimensions in mm

Przewody / Cables

Pompy Pumps	Wersja Version	Fazy Phases	Przewód Cable	Przekrój przewodu mm ² Cable cross section mm ²	mt
65/2/152	Standard	3 ~ 400V	H07RN8F	4x1,5+3x0,50 Ø15*	10
	ATEX	D.O.L.	NSSHÖU-J	4x1,5+3x0,50 Ø17*	10
65/2/173	Standard	3 ~ 400V	H07RN8F	7x1,5+3x0,50 Ø17*	10
	ATEX	Y-Δ	NSSHÖU-J	7x1,5+3x0,50 Ø17*	10

* Wolne zaciski - Free terminals

Wymiary opakowania / Packaging dimension

Wersja - Type	X mm	Y mm	Z mm	Kg
HT 65/2/152 C.502	335	580	420	53
HT 65/2/152 C.503				57
HT 65/2/173 C.504				85
HT 65/2/173 C.505				85

Akcesoria - Optional



Stopa sprzęgająca
Typu: B4 PN6
Automatic coupling foot
Type: B4 PN6



Kołnierowe przyłącze węża N1
Wspornik stopy P4 DN65
Flanged hose connection N1
Foot support P4 DN65



Uchwyt inox
Stainless steel handle