

## Elektryczne pompy zatapialne z systemem rozdrabniania

### Grinder submersible electropumps with cutting system

Moc / Power:	<b>0.9÷1.4 kW</b>
Przyłącze / Delivery:	<b>G 1"1/4 DN32</b>



#### Opis / Designation

##### GRIX 32-2 / 110 M/T G

Pływak Float switch
Jednofazowe/Trójfazowe Monophase/Threephase
Moc kW/P2 - np. 110=1.1kW Power kW/P2 - ex. 110=1.1kW
L. biegunów Poles number
Przyłącze DN Delivery DN
Seria pompy Pump series

#### Zastosowanie

Seria Grix jest wyposażona w system rozdrabniania podciśnieniowy, który umożliwia rozdrabnianie ciał stałych. Pompy te znajdują idealne zastosowanie wszędzie tam, gdzie chcemy przepompować ciecz rurami o stosunkowo małej średnicy, często już zainstalowanymi.

Zastosowania: ścieki bytowe, płyny z częściami stałymi, wszędzie tam, gdzie potrzebne jest wysokie ciśnienie.

#### Charakterystyka

Wszystkie główne komponenty wykonane są z Żeliwa GG20. Uszczelnienie mechaniczne w kąpeli olejowej oraz uszczelka wargowa gwarantują jego działanie.

#### Silniki

- 2-biegunowe silniki indukcyjne z wirnikiem klatkowym
- Wbudowana ochrona termiczna
- Klasa izolacji F (155°C)
- Stopień ochrony IP 68

#### Chłodzenie

Chłodzenie zapewnia ciecz, w której zanurzona jest pompa.

#### Ograniczenia użytkowania

- Maksymalna temperatura cieczy: 40 °C przy całkowicie zanurzonej pompie.
- Maksymalna głębokość zanurzenia: 20 mt
- Dozwolone wartości pH: 6-10
- Charakterystyki hydrauliczne dla cieczy o gęstości <1,1 kg/dm<sup>3</sup>
- Dozwolone napięcia: 230V/400V ±5%
- Dozwolona częstotliwość: 50Hz ± 2%

#### Application

The Grix range of submersible pumps have an inbuilt macerator in the inlet. This breaks down solids in waste water which permits transport along relatively narrow, often pre-existing, pipes. Applications: domestic sewage, liquids with suspended solids, whenever high pressure (Hm) is needed.

#### Characteristic

The main components are fabricated in cast iron GG20. The configuration has a lip seal fitted to the motor side, and a mechanical seal in oil chamber, on the impeller side.

#### Motor range

- Squirrel cage motor in 2 poles version
- Thermal protection embedded in the winding
- Insulation class F 155°C
- Motor protection IP 68

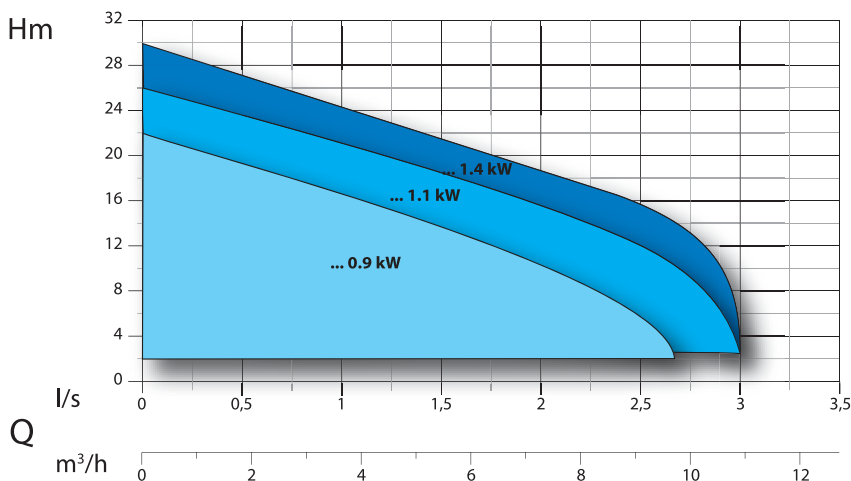
#### Motor cooling

The cooling of the motor is ensured by the liquid where the pump is submerged

#### Limits of use

- Max. permissible liquid temperature: 40°C with pump fully submerged.
- Maximum depth of immersion: 20 mt.
- Permissible pH value: 6-10
- Hydraulic features suitable for liquids with density <1,1 kg/dm<sup>3</sup>
- Allowed voltage: 230V/400V ±5%
- Allowed frequency: 50Hz ±2%

#### Zakres wydajności / Performance Overview



#### Identyfikacja Krzywych Curves Identification

- DN32 - G 1"1/4
- DN32 - G 1"1/4
- DN32 - G 1"1/4

#### Normy

##### Norms

Zgodność z ISO 9906:2012 3B2  
According to ISO 9906:2012 3B2

## Zestawienie komponentów i materiałów List of components and materials

**GRIX**

Uchwyt - Handle

Utwardzony nylon - Hardened nylon

Pokrywa silnika - Motor cover

Żeliwo GG20 - Cast Iron GG20

Możliwość zamontowania kondensatora głównego (na zamówienie)

Possibility to install the main capacitor inside (on request)

Obudowa silnika - Motor casing

Żeliwo GG20 - Cast Iron GG20

Wał silnika - Motor shaft

Stal nierdzewna Inox AISI 420 - Stainless steel AISI 420

Stojan silnika - Electric motor

-

Wirnik silnika - Rotor

-

Przegroda z gniazdem łożyska - Flange bearing support

Żeliwo GG20 - Cast Iron GG20

Zestaw uszczelnień mechanicznych - Seal kit

Strona silnika: uszczelka wargowa - Motor side: lip seal

Strona wirnika: węgiel krzemowy / ceramika - Impeller side: silicon carbide/ceramic (SiC+CE/Viton)

Wirnik - Impeller

Żeliwo GG20 - Cast Iron GG20

Korpus pompy - Body pump

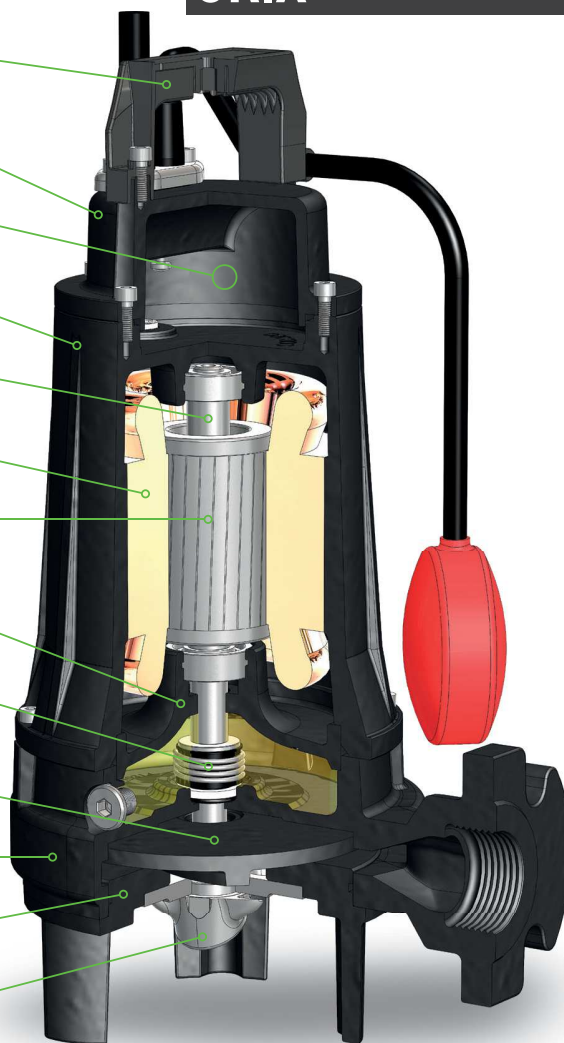
Żeliwo GG20 - Cast iron GG20

Płyta zamykająca - Closing plate

Żeliwo GG20 - Cast iron GG20

System rozdrabniania - Grinding system

Stal hartowana - Hardened steel



## Technologie i rozwiązania Technology and Features



### Zespół rozdrabniający

Pompa posiada promieniowy system rozdrabniania po stronie ssącej. Noże ze stali hartowanej gwarantują maksymalną wydajność cięcia.

### Grinder system

The pump has a radial macerator in the inlet. The blades are made of hardened steel guaranteeing maximal cutting efficiency.



### Przełącznik sterujący

Do obsługi pływaka w silnikach trójfazowych.

### Relay

For the correct operation of the float switch on the three-phase version.



Wylot kołnierowy DN32 PN6 z wewnętrznym gwintem żeńskim G 1<sup>1</sup>/<sub>4</sub>

Flanged outlet DN32 PN6 with inner thread G 1<sup>1</sup>/<sub>4</sub> (female)

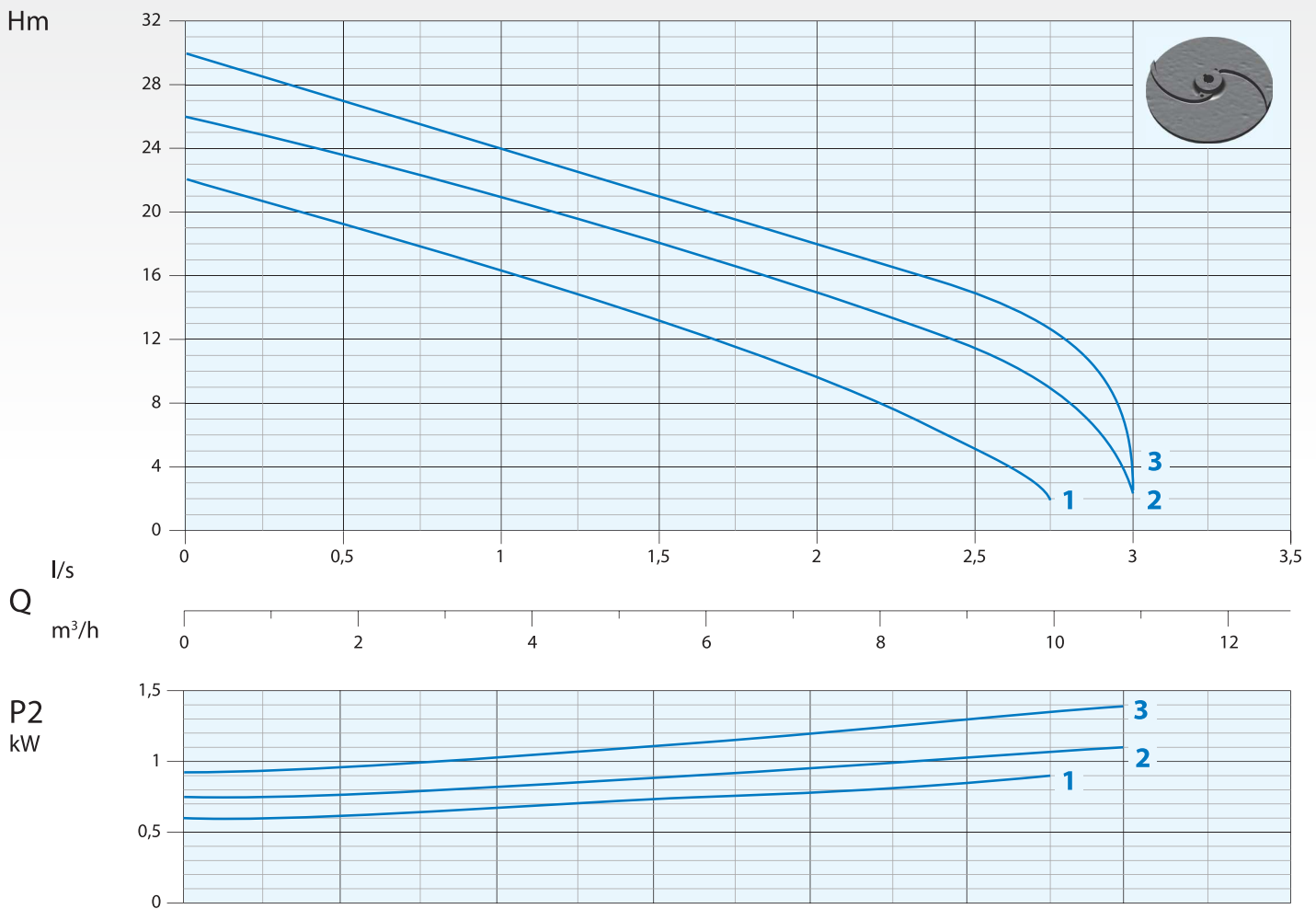
## Przyłącze poziome DN32 - PN6 - G 1" 1/4 RPM 2850 1/min 2 bieguny

Horizontal Outlet DN32 PN6 - G 1" 1/4  
RPM 2850 1/min 2 poles

Zdjęcie wyłącznie do celów poglądowych  
Picture for illustration purposes only



## Krzywa wydajności Performance Curve

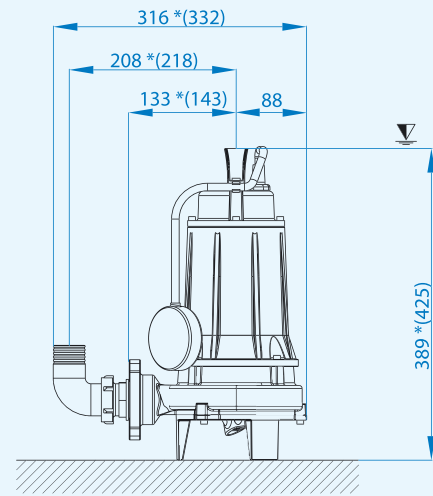
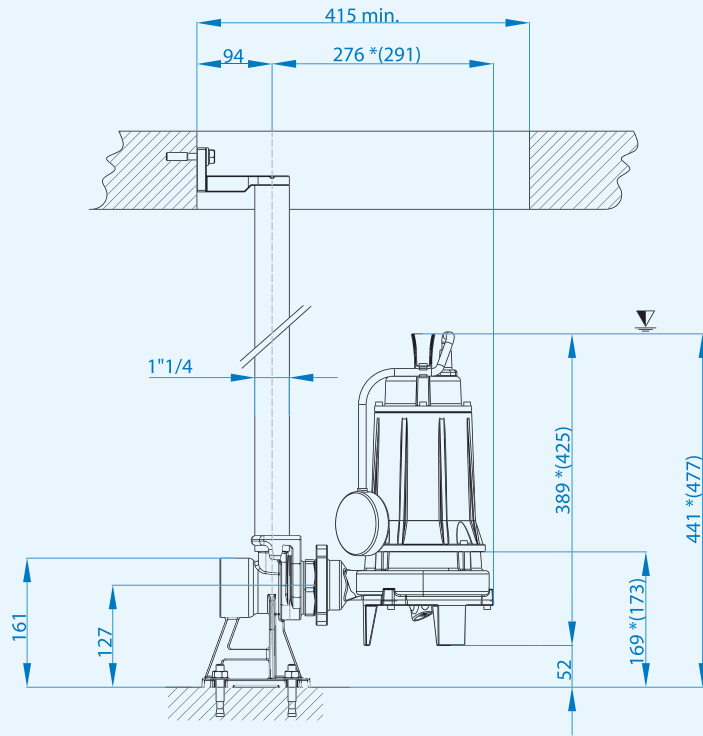


N°	Wersja Type	l/s l/m m³/h	0,25	0,5	1	1,25	1,5	2	2,25	2,5	2,75	3
			15	30	60	75	90	120	135	150	165	180
1	Grix 32-2/090 M/T	mt	21	19	16,5	15	13	10	7,5	5	2	
2	Grix 32-2/110 M/T	mt	25	23,5	21	19,5	18	15	13,2	11,5	9	2
3	Grix 32-2/140 M/T	mt	28,5	27	24	22,5	21	18	16,5	15	12,5	2

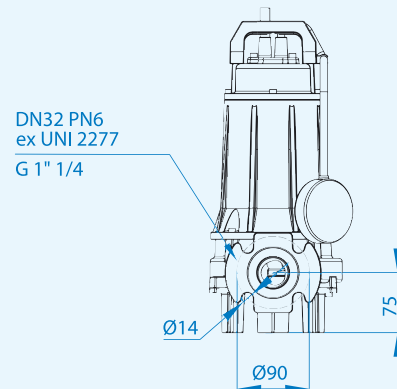
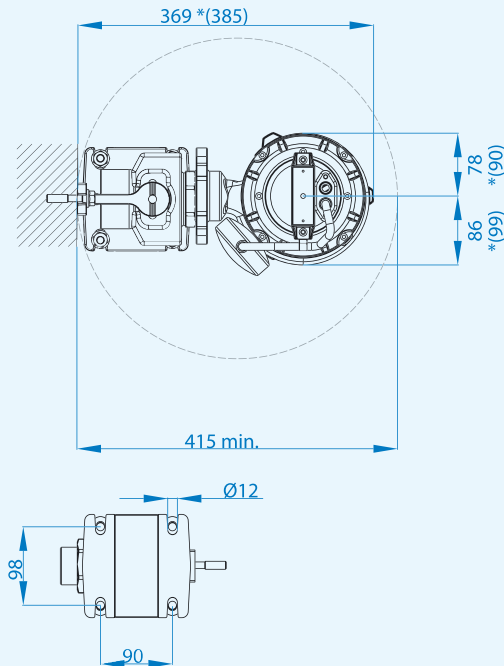
N°	Wersja Type	Przyłącze Delivery	Przelot swobodny Free Passage	kW			R.P.M. 1/min	I [A]		C µf	I [A]		Hz
				P1	P2	HP		1 Faza - 230V	3 Fazy - 400V				
1	Grix 32-2/090 M/T	DN32 PN6 G 1" 1/4	-	1,2	0,9	1,2	2850	5	25	2,1	50		
2	Grix 32-2/110 M/T		-	1,5	1,1	1,5		7	30	2,9			
3	Grix 32-2/140 M/T		-	1,7	1,4	1,9		9	35	3,5			

# GRIX

Minimalne zanurzenie  
Minimum submersion



\*(Grix 150-200)



Wymiary w mm  
Dimensions in mm

## Przewody / Cables

Fazy Phases	Przewód Cable	Przekrój przewodu mm <sup>2</sup> Cable cross section mm <sup>2</sup>	mt
1 ~ 230V	H07RN8F	4x1 Ø10*	10
3 ~ 400V		4x1 Ø10**	10

\* Control-box w standardzie (w zestawie kondensator główny i rozruchowy)  
Standard with Control Box (main and start capacitors included)

\*\* Wolne zaciski - Free terminals

## Wymiary opakowania / Packaging dimension

Wersja - Type	X mm	Y mm	Z mm	Kg
Grix 32-2/090 M/T	230	450	270	21,5
Grix 32-2/110 M/T				25
Grix 32-2/140 M/T				27,5

## Akcesoria - Optional



Stopa sprzęgająca  
Typ: Duty 50 i EASY E 1.1/1.2  
Automatic coupling foot  
Type: Duty 50 and EASY E 1.1/1.2



Gwintowe połączenie węża 1 1/4  
Thread hose connection 1 1/4