

Zatapiałne pompy elektryczne z wirnikiem Vortex

Submersible electropumps with Vortex impeller

Moc / Power:	0.56÷2.2 kW
Przyłącze / Delivery:	DN50 - 65 - 80



Zastosowanie

Seria DNA jest stosowana do pompowania cieczy biologicznych i ścieków. Duża przepustowość ciał stałych sprawia, że doskonale sprawdza się w oczyszczalniach, publicznych i prywatnych systemach kanalizacyjnych oraz w przemyśle zootechnicznym. Wersje 4-biegunowe nadają się do ciągłej eksploatacji S1 i wyróżniają się wyjątkowo cichą pracą.

Charakterystyka

Wszystkie główne komponenty są wykonane z żeliwa GG20. Podwójne uszczelnienie mechaniczne w konfiguracji back to back, umieszczone w komorze olejowej, gwarantuje długą trwałość produktu.

Silniki

- Silnik klatkowy w wersji 2- i 4-biegunowej
- Zabezpieczenie termiczne wbudowane w uzwojenie (w modelach DNA ...-2/220 i DNA ...-4/090 zabezpieczenia termiczne obwodem T1 i T2 do podłączenia do centrali)
- Klasa izolacji F (155°C)
- Stopień ochrony IP 68

Chłodzenie

Chłodzenie zapewniona cieczą, w której zanurzona jest pompa.

Ograniczenia użytkowania

- Maksymalna temperatura cieczy: 40°C przy całkowicie zanurzonej pompie
- Maksymalna głębokość zanurzenia: 20m
- Dozwolone wartości pH: 6-10
- Charakterystyki hydrauliczne dla cieczy o gęstości <math>< 1,1 \text{ kg/dm}^3</math>
- Dopuszczalne napięcia: 230V/400V $\pm 5\%$
- Dozwolona częstotliwość: 50Hz $\pm 2\%$

Application

The DNA Series is used for sewage and waste water. Its wide channel permits the free passage of solids rendering it particularly useful in water treatment plants, domestic, municipal and farming applications. The 4 pole version can be used in applications where continuous S1 service is needed and are characterised by their quiet operation.

Characteristic

The main components are fabricated in cast iron GG20. The Double mechanical seal in a back to back configuration located in the oil chamber guarantee long durability to the product.

Motor range

- Squirrel cage motor in 2 and 4 pole version
- Thermal protection embedded in the winding (In the DNA ...-2/220 and DNA ...-4/090 model the thermal protection T1 and T2 conductor to be wired to the control panel)
- Insulation class F 155°C
- Motor protection IP 68

Motor cooling

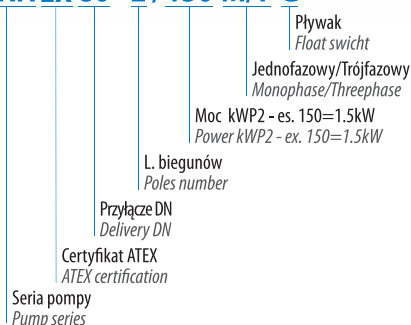
The cooling of the motor is ensured by the liquid where the pump is submerged.

Limits of use

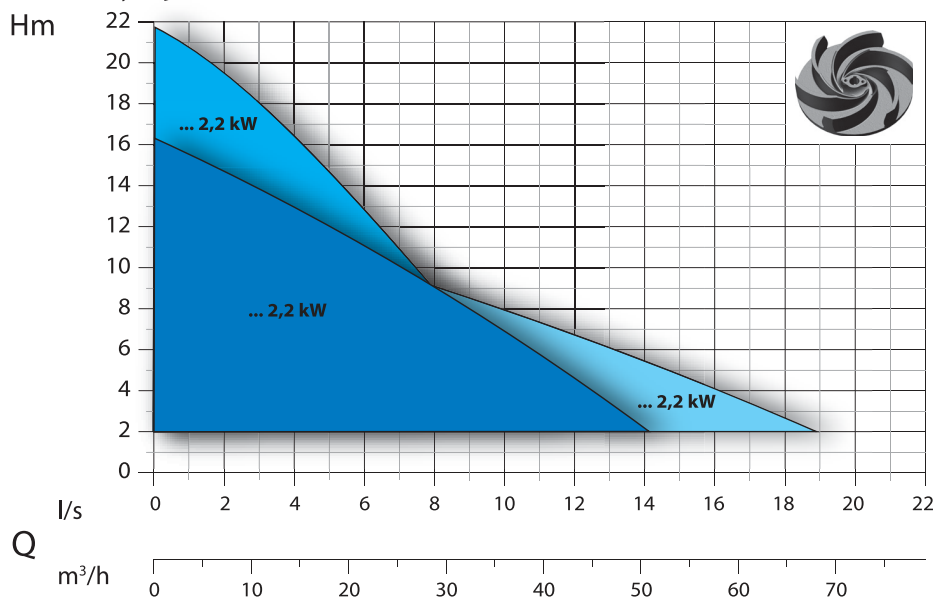
- Max. permissible liquid temperature: 40°C with pump fully submerged
- Maximum depth of immersion: 20 mt.
- Permissible pH value: 6-10
- Hydraulic features suitable for liquids with density <math>< 1,1 \text{ kg/dm}^3</math>
- Allowed voltage: 230V/400V $\pm 5\%$
- Allowed frequency: 50Hz $\pm 2\%$

Opis / Designation

DNA EX 80 - 2 / 150 M/T G



Zakres wydajności / Performance Overview



Identyfikacja Krzywych

Curves Identification

- DN50
- DN65
- DN80

Normy

Norms

Zgodność z ISO 9906:2012 3B2
According to ISO 9906:2012 3B2

Zestawienie komponentów i materiałów List of components and materials

DNA

Uchwyt - Handle

Stal nierdzewna - Stainless steel

Pokrywa silnika - Motor Cover

Żeliwo GG20 - Cast Iron GG20

Obudowa silnika - Motor Casing

Żeliwo GG20 - Cast Iron GG20

Wał silnika - Motor Shaft

Stal nierdzewna AISI 420 - Stainless steel AISI 420

Silnik elektryczny - Electric Motor

Przegroda z gniazdem łożyska - Flange Bearing Support

Żeliwo GG20 - Cast Iron GG20

Podwójne uszczelnienie mechaniczne - Double Mechanical Seal

Strona silnika: węgiel / ceramika - Motor side: Carbon/Ceramic (CA/CE/Viton)

Strona wirnika: Węglik krzemu - Impeller side: Silicon carbide (SiC/SiC/Viton)

Konfiguracja ATEX - ATEX Configuration

Strona silnika: uszczelka wargowa - Motor side: Lip seal

Strona wirnika: Węglik krzemu - Impeller side: Silicon carbide (SiC/SiC/Viton)

Wirnik - Impeller

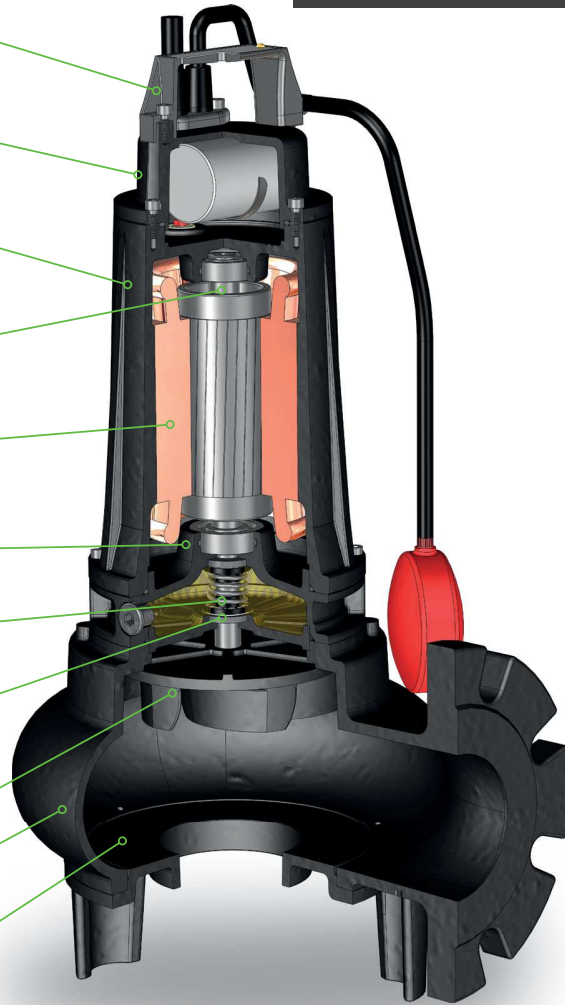
Żeliwo GG20 - Cast Iron GG20

Korpus pompy - Body Pump

Żeliwo GG20 - Cast Iron GG20

Płyta zamykająca - Wearing Plate

Żeliwo GG20 - Cast Iron GG20



Technologie i Rozwiązania Technology and Features



Pompy w wykonaniu przeciwybuchowym

Na życzenie, cała seria jest dostępna z certyfikatem ATEX.

Explosion proof pumps

Pumps with explosion proof available on request.



0477

EPT 17 ATEX 2701 X



II 2G Ex db IIB T4 Gb
Ex h IIB T4 Gb
0° ≤ Ta ≤ 40°

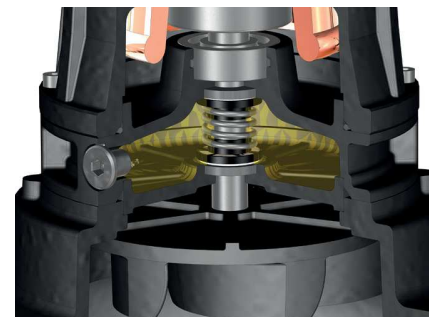


Przełącznik sterujący

Do obsługi pływaka w silnikach trójfazowych do 1,5 kW 2 bieguny.
Wyłączona wersja ATEX.

Relay

For the correct operating of the float switch on the three-phase version, up to 1,5 kW 2 poles.
ATEX excluded.

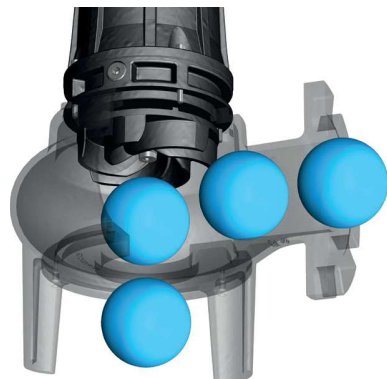


Komora olejowa

Doskonałe smarowanie uszczelnień mechanicznych nawet w najtrudniejszych warunkach tłoczenia. Inspekcyjna komora olejowa.

Oil Chamber

Excellent lubrication of the mechanical seals even in the harshest pumping conditions.
Inspectional oil chamber.



Ciała stałe

Seria oferuje przepływ swobodny ciał stałych.

Solids Handling

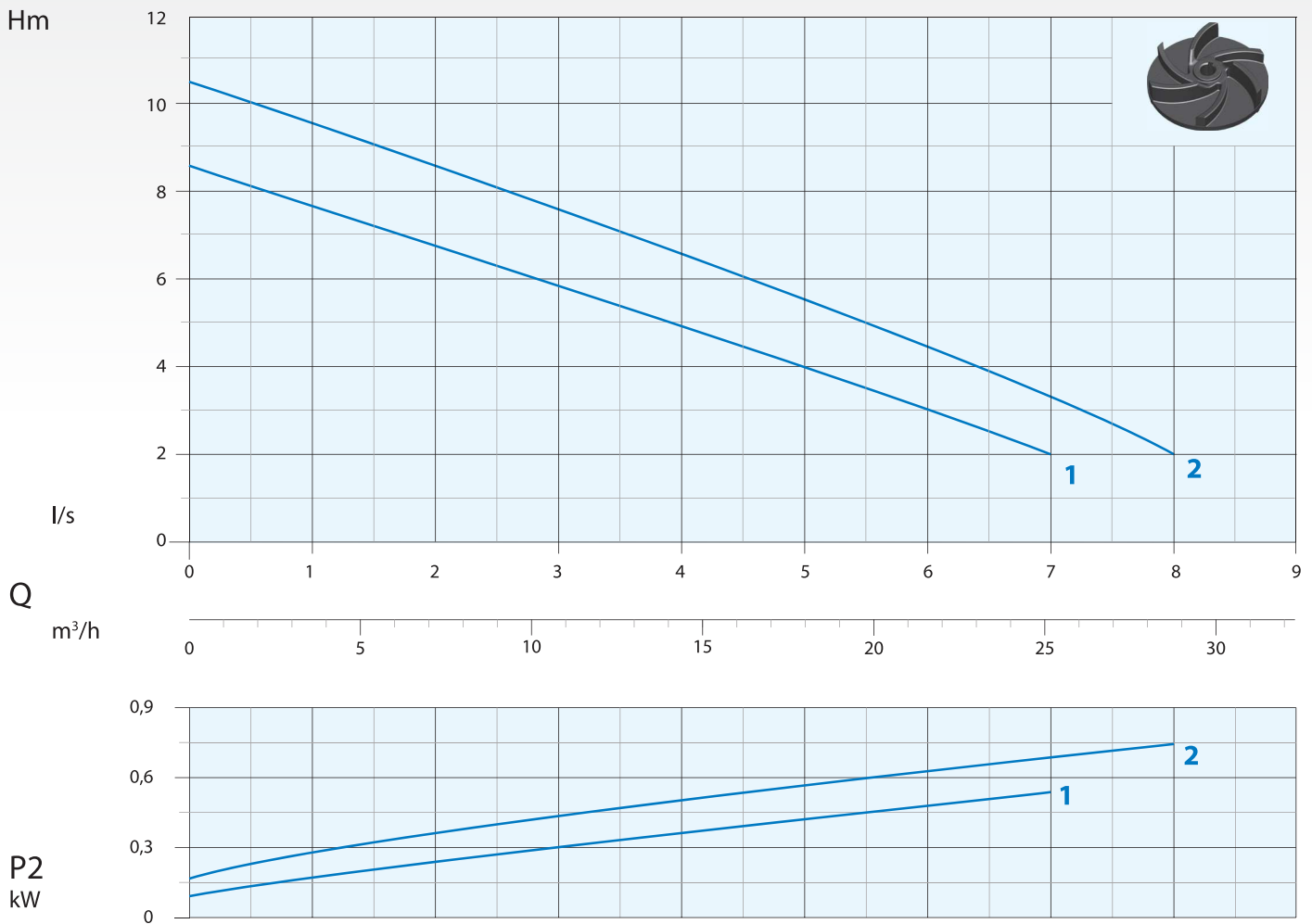
Full free passage of solids.

Przyłącze poziome DN50 PN10 - G 2" - RPM 2850 1/min 2 bieguny

Horizontal Outlet DN50 PN10 - G 2" - RPM 2850 1/min 2 poles

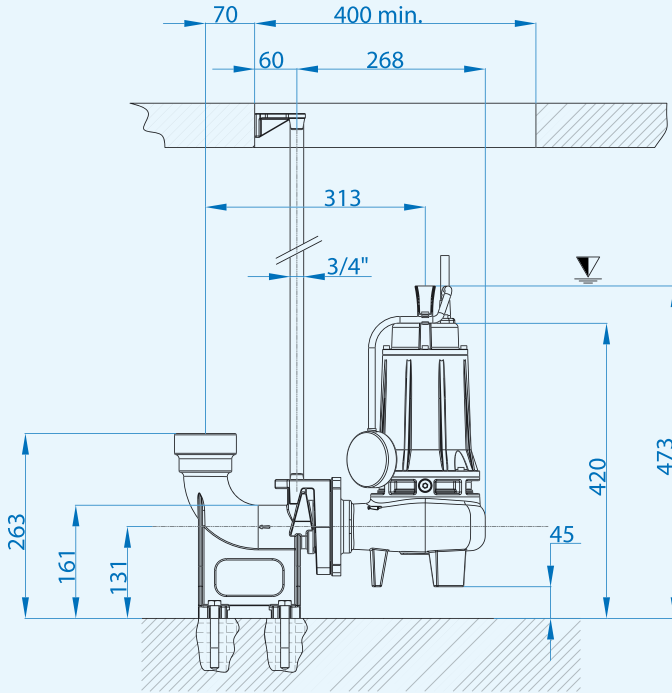
Krzywa wydajności Performance Curve

Zdjęcie wyłącznie do celów poglądowych
Picture for illustration purposes only

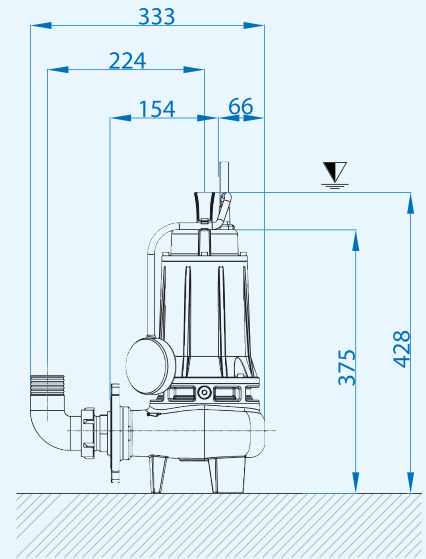


N°	Wersja Type	I/s	1	2	3	4	5	6	7	8	9
			l/m	60	120	180	240	300	360	420	480
		m³/h	3,6	7,2	10,8	14,4	18	21,6	25,2	28,8	32,4
1	DNA 50-2/056 M/T	mt	7,5	6,8	5,8	5	4	2,5	2		
2	DNA 50-2/075 M/T		9,5	8,5	7,5	6,5	5,5	4,5	3,3	2	

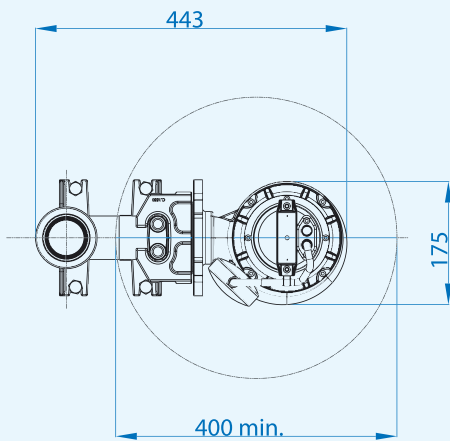
N°	Wersja Type	Wydajność Delivery	Przełot swobodny Free Passage	kW		HP	R.P.M. 1/min	I [A]		C µf	I [A] 3 Fazy - 400V	Hz
				P1	P2			1 Faza - 230V				
1	DNA 50-2/056 M/T	DN 50 - G 2"	45 mm	0,79	0,56	0,75	2850	3,6	16	20	1,8	50
2	DNA 50-2/075 M/T			1,0	0,75	1		5,2	2,0			



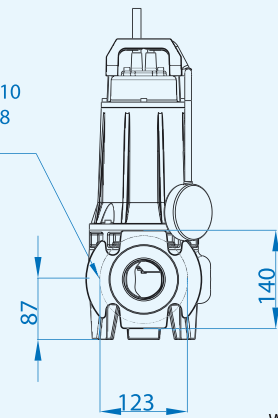
Minimalne zanurzenie
Minimum submersion



Minimalne zanurzenie
Minimum submersion



*(DN50 PN10
ex UNI 2278
G 2")



Wymiary w mm
Dimensions in mm

Przewody / Cables

Jednofazowe - Single phase 230V
H07RN8F 3x1 Ø9 z wtyczką Schuko - Schuko plug
Długość - Length 10 mt

Trójfazowe - Threephase 400V
H07RN8F 4x1 Ø10 z wolnymi zaciskami - Free terminals
Długość - Length 10 mt

Aksesoria - Optional



Dla pomp jednofazowych
panel sterowania
z zewnętrznym kondensatorem
For single phase pumps: Control-box
with external main capacitor



Typ stopy szybkozłączki: DUTY 50,
Easy 3.2 lub E3.1
Automatic coupling foot
Type: DUTY 50 Easy 3.2 or E3.1



2-calowe gwintowane
złącze węży
Thread hose
connection 2"

Wymiary opakowania / Packaging dimension

Wersja - Type	X mm	Y mm	Z mm	Kg
DNA 50-2/056 M/T	230	450	270	19
DNA 50-2/075 M/T				19,5

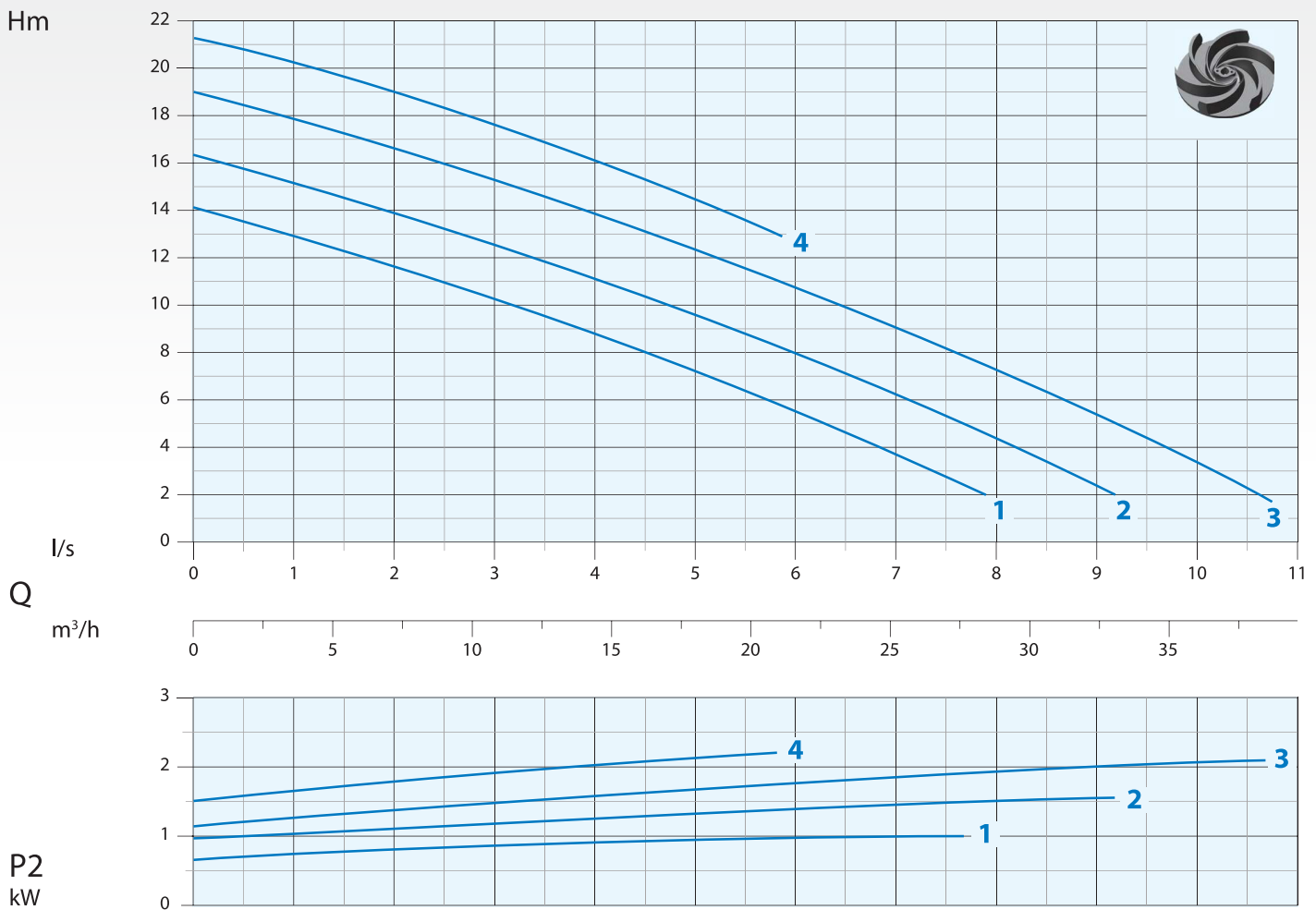
Przyłącze poziome DN50 PN10 - G 2" - RPM 2850 1/min 2 bieguny

Horizontal Outlet DN50 PN10 - G 2" - RPM 2850 1/min 2 poles

Zdjęcie wyłącznie do celów poglądowych
Picture for illustration purposes only



Krzywa wydajności Performance Curve



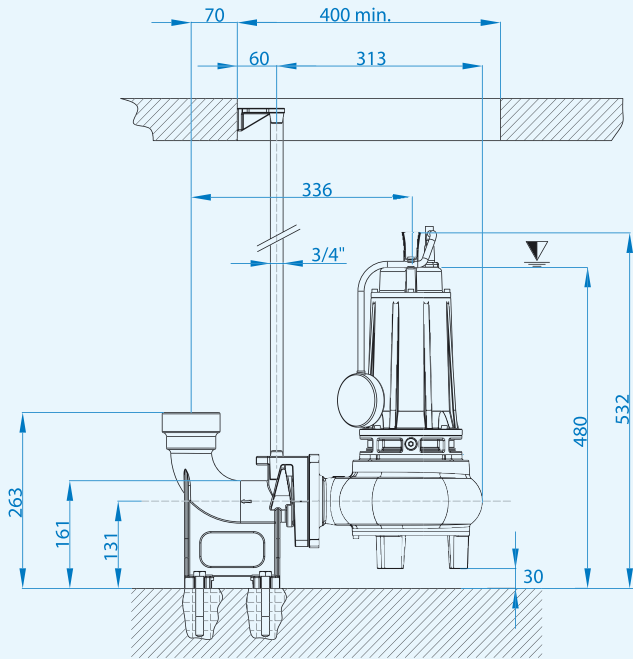
N°	Wersja Type	Flow Rate (Q)											
		l/s	0,5	1	2	3	4	5	6	7	8	9	10
		l/m	30	60	120	180	240	300	360	420	480	540	600
		m³/h	1,8	3,6	7,2	10,8	14,4	18	21,6	25,2	28,8	32,4	36
1	DNA 50-2/110 M/T	mt	13,5	13	11,5	10,5	8,8	7	5,5	3,5	2		
2	DNA 50-2/150 M/T		15,8	15	14	12,5	11	9,5	8	6,5	4,5	2,5	
3	DNA 50-2/220 T		18,5	18	16,5	15,2	14	12,5	10,8	9	7,2	5,5	3,5
4	DNA 50-2/220-1 T		20,8	20	19	17,5	16	14,5					

N°	Wersja Type	EX	Przyłącze Delivery	Przelot swobodny Free Passage	kW			R.P.M. 1/min	I [A]		Hz
					P1	P2	HP		1 Faza - 230V	3 Fazy - 400V	
1	DNA 50-2/110 M/T	•	DN50 PN10 - G 2"	50 mm	1,6	1,1	1,5	2850	7,8	30	2,9
2	DNA 50-2/150 M/T	•			2,1	1,5	2		9,9	32	3,6
3	DNA 50-2/220 T	•			3,0	2,2	3				5,3
4	DNA 50-2/220-1 T	•			3,0	2,2	3				5,3

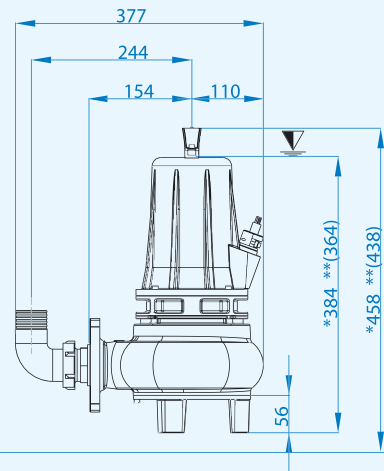
*Pompa w wykonaniu przeciwwybuchowym dostępna z certyfikatem
Available explosion proof pump



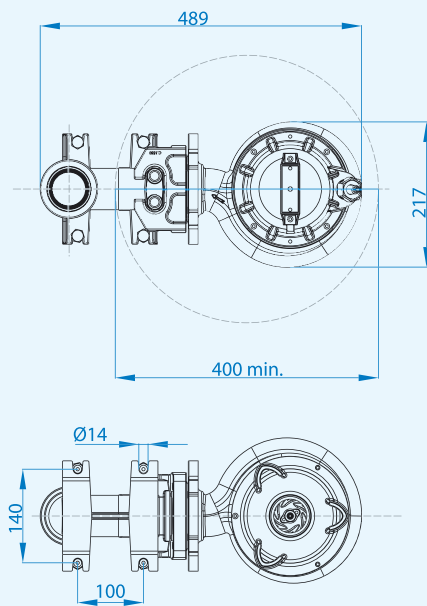
II 2G Ex db IIB T4 Gb
Ex h IIB T4 Gb
0° ≤ Ta ≤ 40°



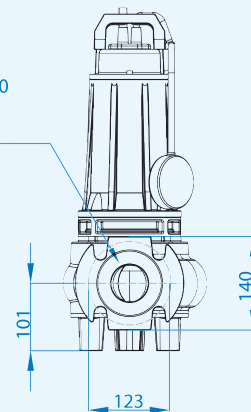
*DNA(EX) 50-2/220 - *DNA(EX) 50-2/220-1
 **Wersja ATEX do 1,5 kW - **ATEX VERSION up to 1,5kW



▽ Minimalne zanurzenie
 Minimum submersion



*(DN50 PN10
 ex UNI 2278
 G 2")



Wymiary w mm
 Dimensions in mm

Przewody / Cables

Pompy Pumps	Fazy Phases	Przewód Cable	Przekrój przewodu mm ² Cable cross section mm ²	mt
DNA 50-2/110-150	1 ~ 230V	H07RN8F	3x1 Ø9*	10
	3 ~ 400V		4x1 Ø10**	10
DNA 50-2/220-220-1	3 ~ 400V	H07RN8F	4x1,5+2x0,50 Ø12**	10
Wersje /Versions ATEX	1 ~ 230V	NSSHÖU-J	4x1,5+2x0,50 Ø12***	10
	3 ~ 400V		4x1,5+2x0,50 Ø12**	10

* Wtyczka Schuko - Schuko plug

** Wolne zaciski - Free terminals *** Control-box w standardzie - Standard with control-box

Wymiary opakowania / Packaging dimension

Wersja - Type	X mm	Y mm	Z mm	Kg
DNA 50-2/110 M/T				28
DNA 50-2/150 M/T				29
DNA 50-2/220 T	260	585	315	30
DNA 50-2/220-1 T				30

Akcesoria - Optional



Panele ATEX dostępne na zamówienie
 Explosion proof control box available
 on request



Dla pomp jednofazowych
 skrzynka sterownicza
 z zewnętrznym
 kondensatorem
 For single phase pumps:
 Control-box with external
 main capacitor



Stopa sprzęgająca DUTY 50,
 Easy 3.2 lub E3.1
 Automatic coupling foot
 Type: DUTY 50 Easy 3.2 or E3.1



2-calowe gwintowane
 złącze węży
 Thread hose
 connection 2"

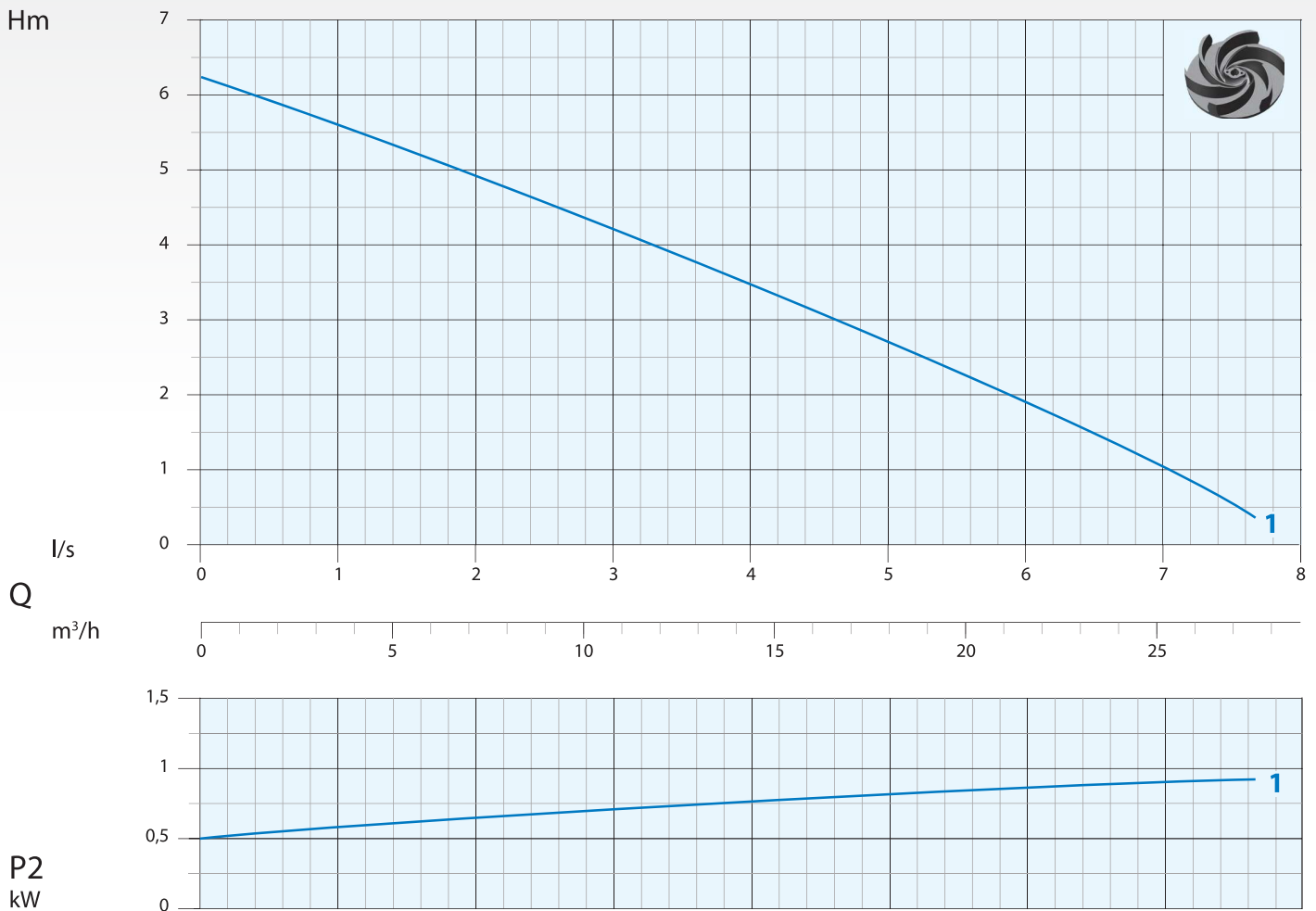
Przyłącze poziome DN50 PN10 - G 2" - RPM 1450 1/min 4 bieguny

Horizontal Outlet DN50 PN10 - G 2" - RPM 1450 1/min 4 poles

Zdjęcie wyłącznie do celów poglądowych
Picture for illustration purposes only



Krzywa wydajności Performance Curve



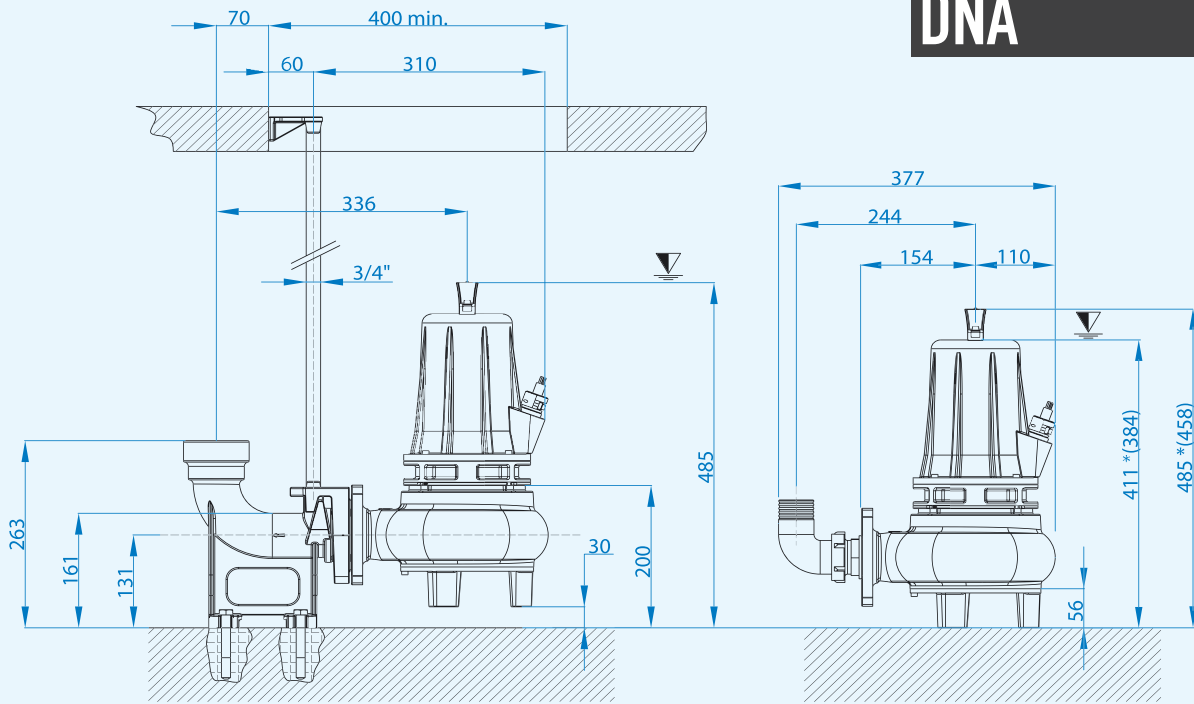
N°	Wersja Type	I/s	0,5	1	2	3	4	5	6	7	7,5
		I/m	30	60	120	180	240	300	360	420	450
		m³/h	1,8	3,6	7,2	10,8	14,4	18	21,6	25,2	27
1	DNA 50-4/090 M/T	mt	5,8	5,2	4,8	4,5	3,5	2,7	1,8	1	0,5

N°	Wersja Type	EX	Przyłącze Delivery	Przelot swobodny Free Passage	kW		HP	R.P.M. 1/min	I [A]	C	I [A]	Hz
					P1	P2			1 Faza - 230V	µf	3 Fazy - 400V	
1	DNA 50-4/090 M/T	•	DN50 PN10 - G 2"	50 mm	1,1	0,9	1,2	1450	4,7	20	2,5	50

• Pompa w wykonaniu przeciwybuchowym dostępna z certyfikatem
Available explosion proof pump

CE 0477
EPT 17 ATEX 2701 X

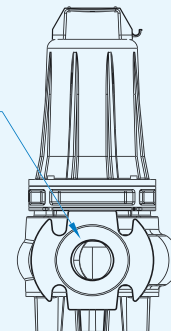
Ex II 2G Ex db IIB T4 Gb
Ex h IIB T4 Gb
0° ≤ Ta ≤ 40°



* Wersja ATEX - ATEX VERSION

Minimalne zanurzenie
Minimum submersion

(DN50 PN10
ex UNI 2278
G 2")



Wymiary w mm
Dimensions in mm

Przewody / Cables

	Fazy Phases	Przewód Cable	Przekrój przewodu mm ² Cable cross section mm ²	mt
Standard	1 ~ 230V	H07RN8F	4x1,5+2x0,50 Ø12*	10
	3 ~ 400V		4x1,5+2x0,50 Ø12**	10
Wersje - Versions ATEX	1 ~ 230V	NSSHÖU-J	4x1,5+2x0,50 Ø12*	10
	3 ~ 400V		4x1,5+2x0,50 Ø12**	10

* Control-box w standardzie - Standard with Control Box

** Wolne zaciski - Free terminals

Wymiary opakowania / Packaging dimension

Wersja - Type	X mm	Y mm	Z mm	Kg
DNA 50-4/090 M/T	260	585	315	30

Aksesoria - Optional



Panele ATEX dostępne na zamówienie
Explosion proof control box available
on request



Stopa sprzęgająca:
DUTY 50, Easy 3.2 lub Easy 3.1
Automatic coupling foot
Type: DUTY 50 Easy 3.2 or Easy 3.1



2-calowe gwintowane
złącze węży
Thread hose connection 2"

Przyłącze poziome DN65 PN10 - RPM 2850 1/min 2 bieguny

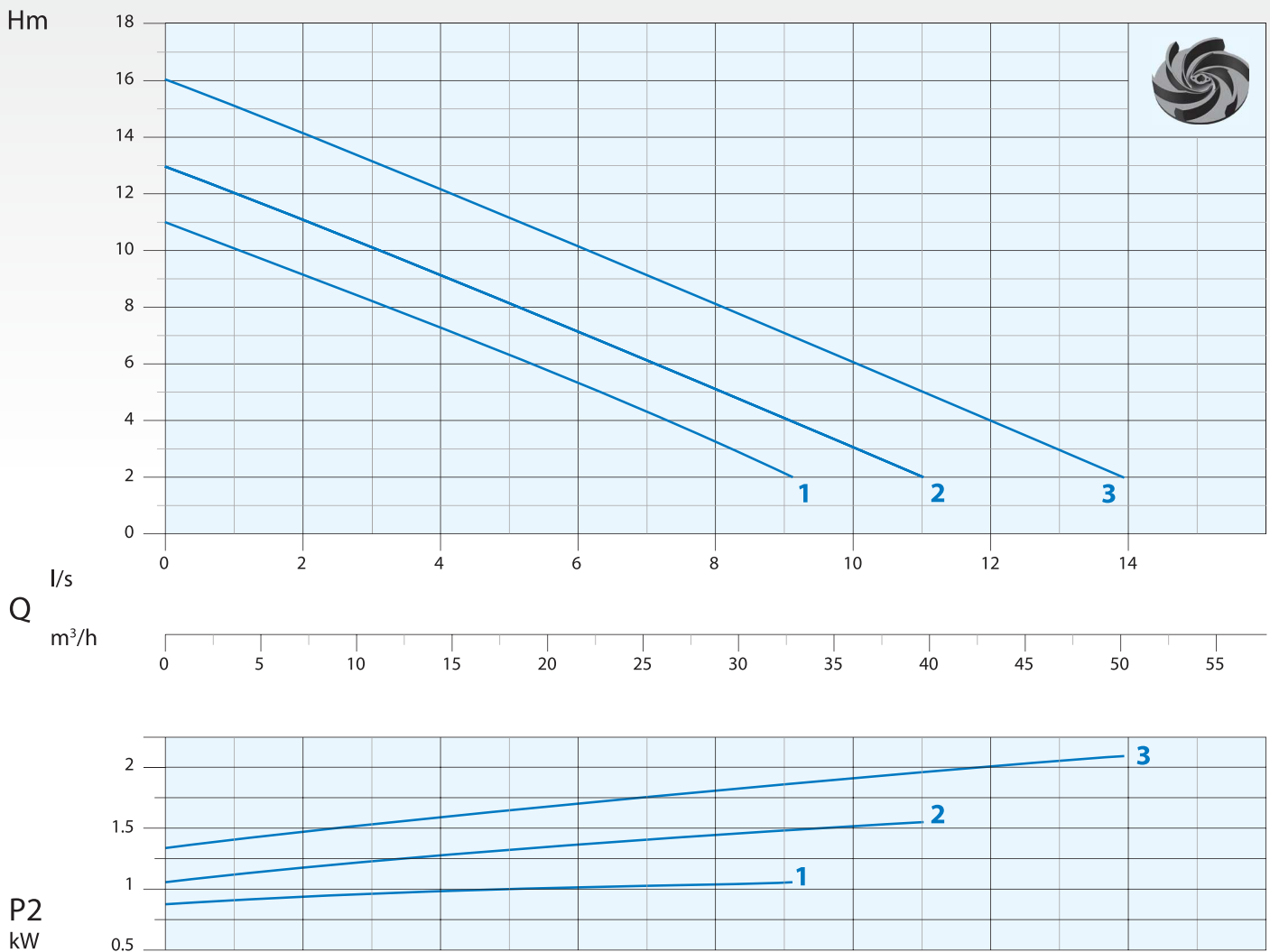
Horizontal Outlet DN65 PN10 - RPM 2850 1/min 2 poles

Zdjęcie wyłącznie do celów poglądowych
Picture for illustration purposes only



Krzywa wydajności

Performance Curve



N°	Wersja Type		l/s	1	2	4	6	8	10	11	12	14
			l/m	60	120	240	360	480	600	660	720	840
			m³/h	3,6	7,2	14,4	21,6	28,8	36,0	39,6	43,2	50,4
1	DNA 65-2/110 M/T	mt		10	9	7,5	5,5	3,2				
2	DNA 65-2/150 M/T		12	11	9	7	5	3	2			
3	DNA 65-2/220 T		15	14	12	10	8	6	5	4	2	

N°	Wersja Type	EX	Przyłącze Delivery	Przelot swobodny Free Passage	kW			R.P.M. 1/min	I [A]		C μf	I [A]		Hz
					P1	P2	HP		1 Faza - 230V	3 Fazy - 400V				
1	DNA 65-2/110 M/T	•	DN65 PN10	65 mm	1,6	1,1	1,5	2850	7,4	30	32	2,7	50	
2	DNA 65-2/150 M/T	•			1,9	1,5	2		9,9	3,6				
3	DNA 65-2/220 T	•			2,6	2,2	3		5,2					

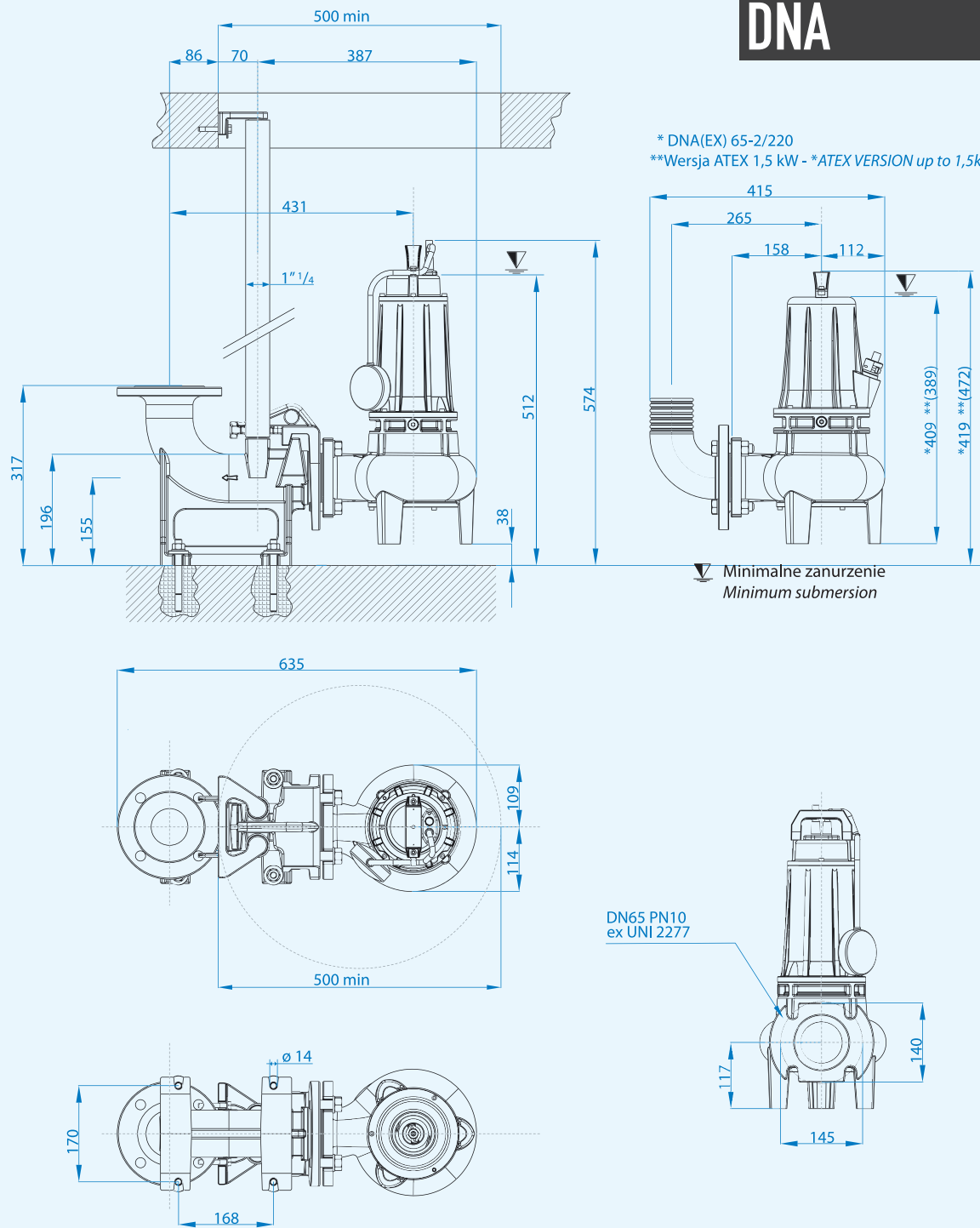
• Pompa w wykonaniu przeciwybuchowym dostępna z certyfikatem
Available explosion proof pump



EPT 17 ATEX 2701 X



Ex db IIB T4 Gb
Ex h IIB T4 Gb
0° ≤ Ta ≤ 40°



Wymiary w mm
Dimensions in mm

Przewody / Cables

Pompy Pumps	Fazy Phases	Przewód Cable	Przekrój przewodu mm ² Cable cross section mm ²	mt
DNA 65-2/110-150	1 ~ 230V	H07RN8F	3x1 Ø9*	10
	3 ~ 400V		4x1 Ø10**	10
DNA 65-2/220 T	3 ~ 400V	H07RN8F	4x1,5+2x0,50 Ø12**	10
Wersje/Versions ATEX	1 ~ 230V	NSSHÖU-J	4x1,5+2x0,50 Ø12***	10
	3 ~ 400V		4x1,5+2x0,50 Ø12**	10

* Wtyczka Schuko - Schuko plug

** Wolne zaciski - Free terminals *** Control-box w standardzie - Standard with control-box

Wymiary opakowania / Packaging dimension

Wersja - Type	X mm	Y mm	Z mm	Kg
DNA 65-2/110 M/T				28
DNA 65-2/150 M/T	260	585	315	30
DNA 65-2/220 T				30,5

DRENO POMPE ZASTRZEGA SOBIE PRAWO DO ZMIANY DANYCH ZAWARTYCH W TYM KATALOGU BEZ POWIADOMIENIA
DRENO POMPE CAN ALTER WITHOUT NOTIFICATIONS THE DATA MENTIONED IN THIS CATALOGUE

Akcesoria - Optional



Panele ATEX dostępne na zamówienie
Explosion proof control box available on request



Dla pomp jednofazowych skrzynka sterownicza z zewnętrznym kondensatorem
For single phase pumps: Control-box with external main capacitor



Stopa sprzęgająca DUTY 65
Automatic coupling foot Type: DUTY 65



Kołnierzowe połączenie dyszy węża N5
Flanged hose connection N5

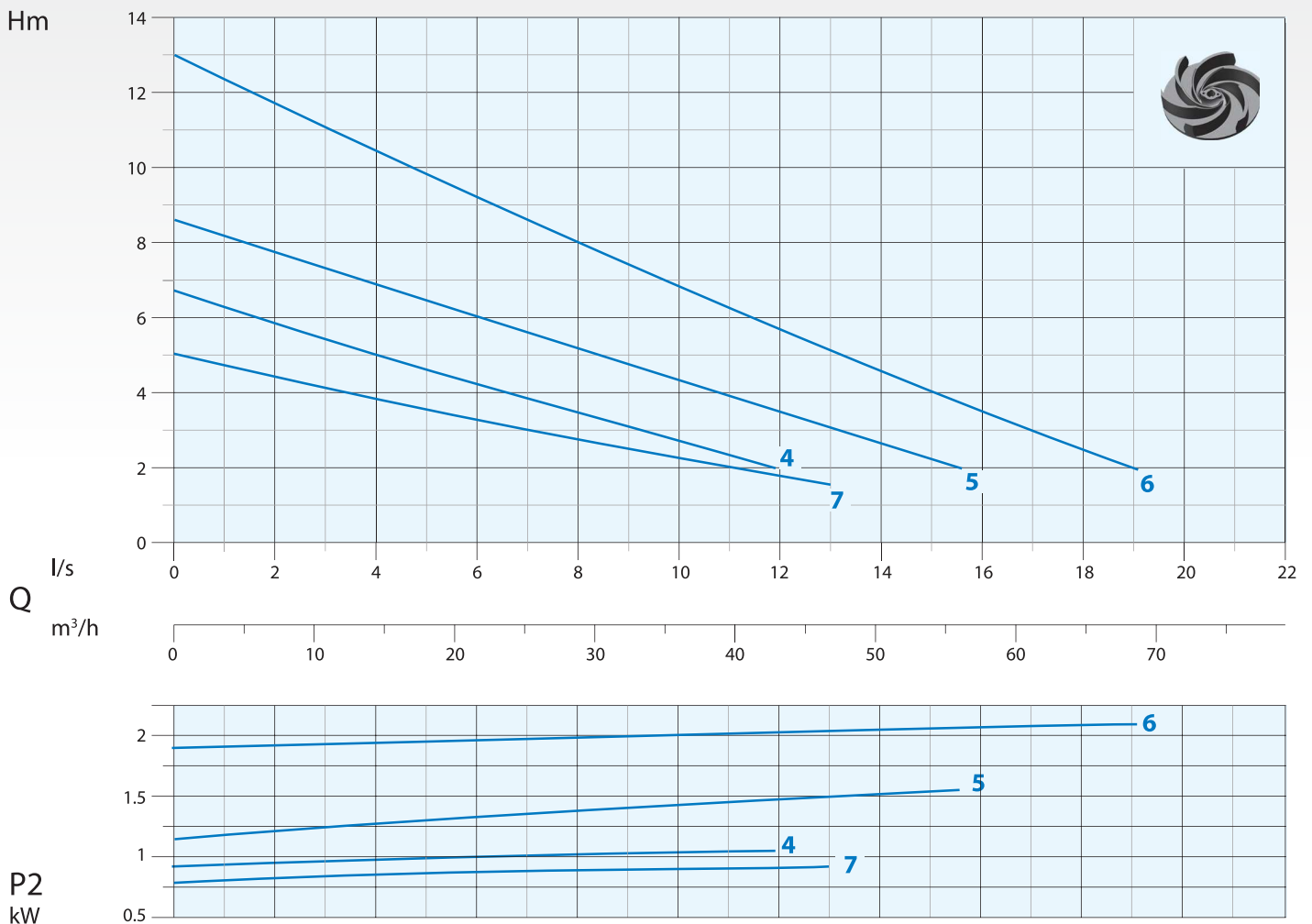
Przyłącze poziome DN80 PN16
RPM 2850 1/min 2 bieguny
RPM 1450 1/min 4 bieguny

Horizontal Outlet DN80 PN16
RPM 2850 1/min 2 poles
RPM 1450 1/min 4 poles

Zdjęcie wyłącznie do celów poglądowych
 Picture for illustration purposes only



Krzywa wydajności Performance Curve



N°	Wersja Type	Flow Rate (Q)									
		1	2	4	6	8	10	12	14	16	
		l/s	l/m	m³/h	6,5	5,8	5	4,5	3,5	2,8	2
4	DNA 80-2/110 M/T	mt	3,6	7,2	14,4	21,6	28,8	36,0	43,2	50,4	57,6
5	DNA 80-2/150 M/T		8,2	7,5	7	6	5,3	4,5	3,5	2,5	
6	DNA 80-2/220 T		12,5	11,5	10,5	9,2	8	6,8	5,8	4,5	3,5
7	DNA 80-4/090 M/T		4,8	4,5	3,9	3,2	2,8	2,5	1,8		

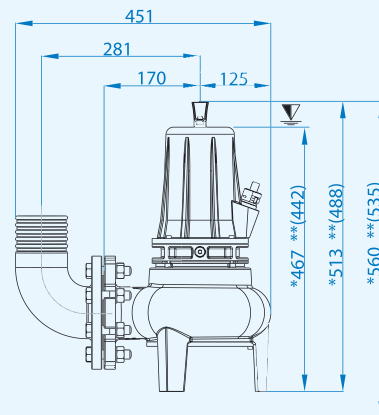
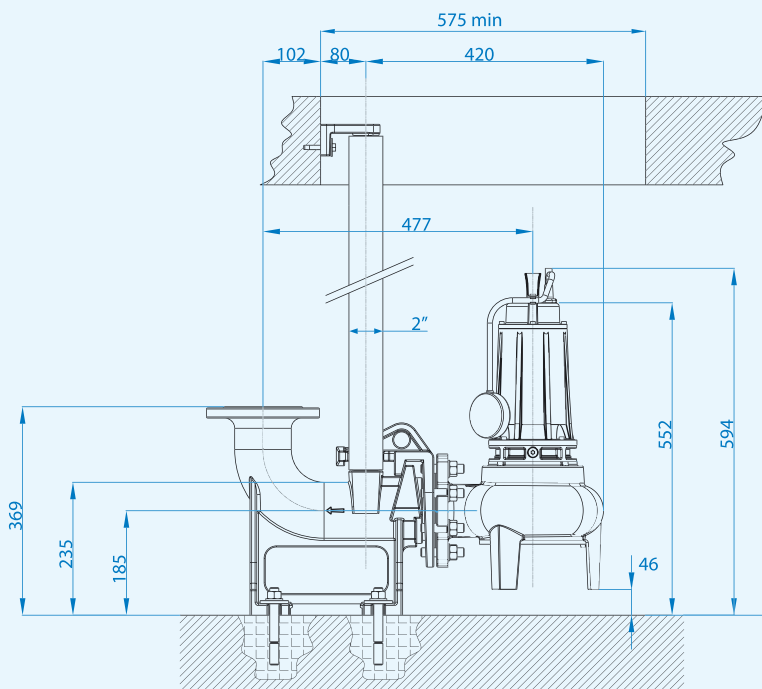
N°	Wersja Type	EX	Przyłącze Delivery	Przelot swobodny Free Passage	kW			R.P.M. 1/min	C		I [A] 3 Fazy - 400V	Hz
					P1	P2	HP		1 Faza - 230V	µf		
4	DNA 80-2/110 M/T	•	DN80 PN16	80 mm	1,6	1,1	1,5	2850	7,4	30	2,8	50
5	DNA 80-2/150 M/T	•			1,9	1,5	2		9,9	32	3,6	
6	DNA 80-2/220 T	•			2,7	2,2	3				5,3	
7	DNA 80-4/090 M/T	•			75 mm	1,1	0,9		1,2	1450	4,7	

• Pompa w wykonaniu przeciwybuchowym dostępna z certyfikatem
 Available explosion proof pump

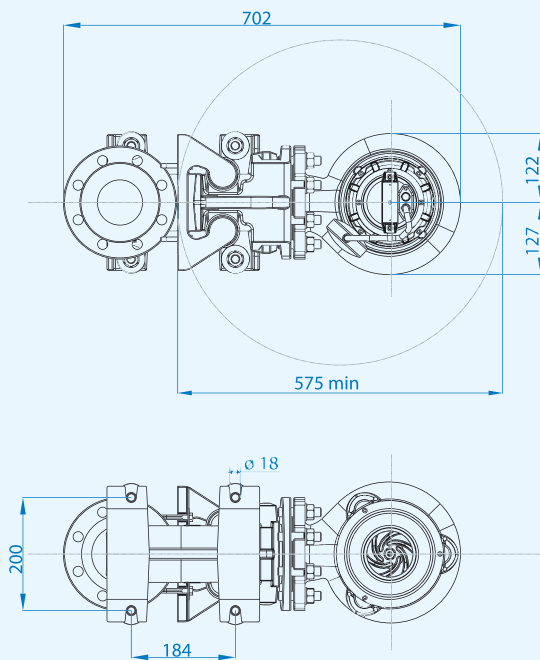
CE 0477 EPT 17 ATEX 2701 X II 2G Ex db IIB T4 Gb Ex h IIB T4 Gb 0° ≤ Ta ≤ 40°

DNA

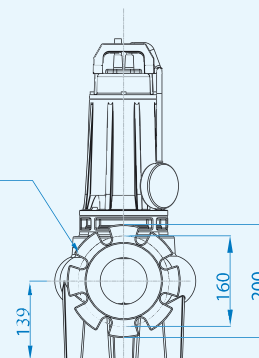
*DNA(EX) 80-2/220
 **Wersja ATEX do 1,5 kW - *ATEX VERSION up to 1,5kW



Minimalne zanurzenie
 Minimum submersion



DN80 PN16
 ex UNI 2278



Wymiary w mm
 Dimensions in mm

Przewody / Cables

Pompy Pumps	Fazy Phases	Przewód Cable	Przekrój przewodu mm ² Cable cross section mm ²	mt
DNA 80-2/110/150	1 ~ 230V	H07RN8F	3x1 Ø9*	10
	3 ~ 400V	H07RN8F	4x1 Ø10**	10
DNA 80-2/220	3 ~ 400V	H07RN8F	4x1,5+2x0,50 Ø12**	10
DNA 80-4/090	1 ~ 230V	H07RN8F	4x1,5+2x0,50 Ø12***	10
	3 ~ 400V	H07RN8F	4x1,5+2x0,50 Ø12**	10
Wersje/Version ATEX	1 ~ 230V	NSSHÖU-J	4x1,5+2x0,50 Ø12***	10
	3 ~ 400V	NSSHÖU-J	4x1,5+2x0,50 Ø12**	10

* Wtyczka Schuko - Schuko plug

** Wolne zaciski - Free terminals *** Control-box w standardzie - Standard with control-box

Wymiary opakowania / Packaging dimension

Wersja - Type	X mm	Y mm	Z mm	Kg
DNA 80-2/110 M/T	260	585	315	32
DNA 80-2/150 M/T				34,5
DNA 80-2/220 T				35
DNA 80-4/090 M/T				38

Akcesoria - Optional



Panele ATEX dostępne na zamówienie
 Explosion proof control box available
 on request



Dla pomp jednofazowych
 Skrzynka sterownicza
 z zewnętrznym kondensatorem

For single phase pumps:
 Control-box with external
 main capacitor



Stopa sprzęgająca
 DUTY 80 i B5
 Automatic coupling foot
 Type: DUTY 80 and B5



Kołnierzowe połączenie
 dyszy węży N2
 Flanged hose connection N2