

Elektropompy zatapialne z wirnikiem dwukanałowym

Submersible electropumps with twin channel impeller

Moc / Power:	0.28÷1.5 kW
Przyłącze / Delivery	G 1 1/4 - G 1 1/2 - G 2"



Zastosowanie

Seria BIC służy do pompowania czystej wody lub lekkich ścieków. Wysoka wydajność hydrauliczna sprawia, że seria ta jest szczególnie odpowiednia do pompowania wody deszczowej, powierzchniowej, gruntowej, basenów i cieków wodnych.

Charakterystyka

Główne komponenty są wykonane z żeliwa GG20. Uszczelnienie mechaniczne i wargowe gwarantują poprawne działanie produktu. Wersja EVO dostępna z podwójnym uszczelnieniem mechanicznym w komorze olejowej.

Silniki

- Silnik klatkowy w wersji 2-biegunowej
- Wbudowana ochrona termiczna
- Tylko BIC PRO i AM-AT 50/2/110 posiada zabezpieczenie termiczne T1 i T2 wbudowane w silnik, które należy podłączyć do specjalnego panelu sterującego
- Klasa izolacji stojana F 155°C
- Stopień ochrony IP 68

Chłodzenie silnika

Chłodzenie zapewnia ciecz, w której zanurzona jest pompa

Ograniczenia użytkowania

- Maksymalna temperatura cieczy: 40 °C przy całkowicie zanurzonego urządzenia
- Dostępna wersja specjalna (z wyjątkiem ATEX) dla BIC PRO i AM-AT 50/2/110 do temperatury cieczy 60 °C z całkowicie zanurzoną jednostką. Nie nadaje się eksploatacji ciągłej (S1)
- Maksymalna głębokość zanurzenia: 20m
- Dozwolone wartości pH: 6-10
- Charakterystyki hydrauliczne dla cieczy o gęstości <1,1 kg/dm³
- Dopuszczalne napięcia: 230V/400V ±5%
- Dozwolona częstotliwość: 50Hz ±2%

Application

The BIC series is used to pump clear water or light sewage. High hydraulic performance renders this series particularly suited to pumping rainwater, surface water, groundwater, lakes and rivers.

Characteristic

The main components are fabricated in cast iron GG20. In the standard configuration a lip seal is fitted to the motor side, and a mechanical seal to the impeller side. Also available on request in the new "EVO" version with Double Mechanical seal back to back, located in the oil chamber.

Motor range

- Squirrel cage motor in 2 poles version
- Thermal protection embedded in the winding
- Only for BIC PRO and AM-AT 50/2/110, thermal protection T1 and T2 embedded in the motor winding (to be wired to the three pole contactor in the control panel)
- Insulation class F 155°
- Motor protection IP 68

Motor cooling

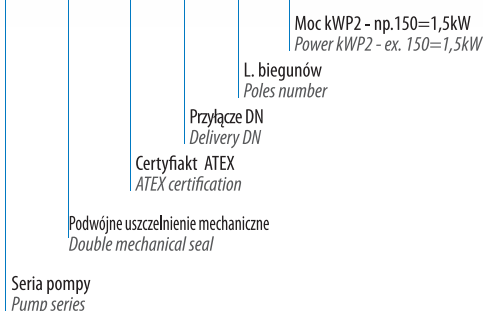
The cooling of the motor is ensured by the liquid where the pump is submerged

Limits of use

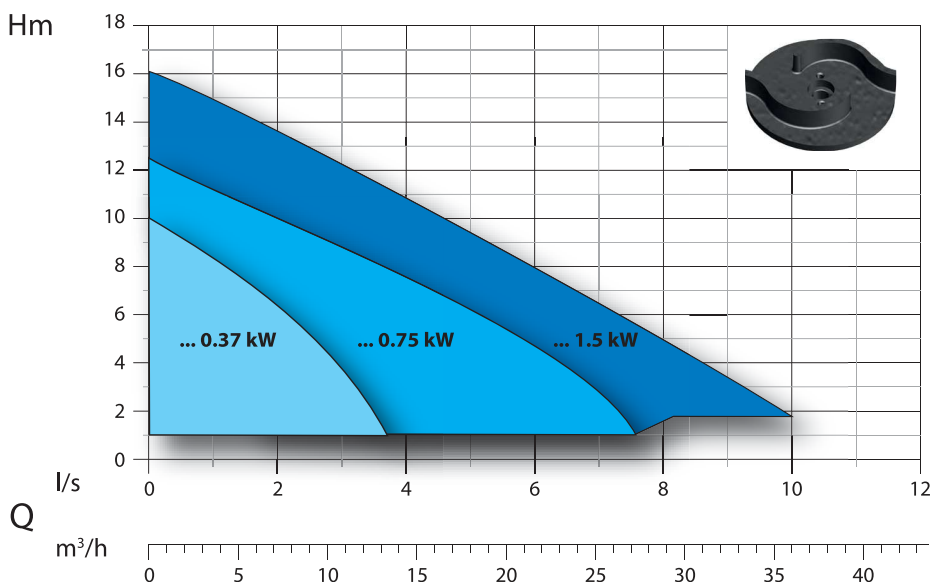
- Max. permissible liquid temperature: 40°C with pump fully submerged
- On request, special version (excluded ATEX) for BIC PRO and AM-AT 50/2/110 to withstand liquid temperature up to 60°C with pump fully submerged, no S1 service
- Maximum depth of immersion: 20 mt.
- Permissible pH value: 6-10
- Hydraulic features suitable for liquids with density <1,1 kg/dm³
- Allowed voltage: 230V/400V ±5%
- Allowed frequency: 50Hz ±2%

Opis / Designation

BIC EVO EX 50 - 2 / 150



Zakres wydajności / Performance Overview



Identyfikacja Krzywych

Curves Identification

- G 1 1/4
- G 1 1/2
- G 2"

Normy

Norms

Zgodność z ISO 9906:2012 3B2
According to ISO 9906:2012 3B2

Zestawienie komponentów i materiałów List of components and materials

BIC

Uchwyt - Handle

Wzmocniony nylon - Hardened nylon

Pokrywa silnika - Motor cover

Żeliwo GG20 - Cast Iron GG20

Obudowa silnika - Motor casing

Żeliwo GG20 - Cast Iron GG20

Wał silnika - Motor shaft

Stal nierdzewna AISI 420 - Stainless steel AISI 420

Stojan silnika - Electric motor

Wirnik silnika - Rotor

Przegroda z gniazdem łożyska - Flange bearing support

Żeliwo GG20 - Cast Iron GG20

Zespół uszczelniający - Seal kit

Strona silnika: uszczelka wargowa - Motor side: lip seal

Strona wirnika: węgiel krzemowy / ceramika - Impeller side: silicon carbide/ceramic (SiC+CE/Viton)

Wirnik - Impeller

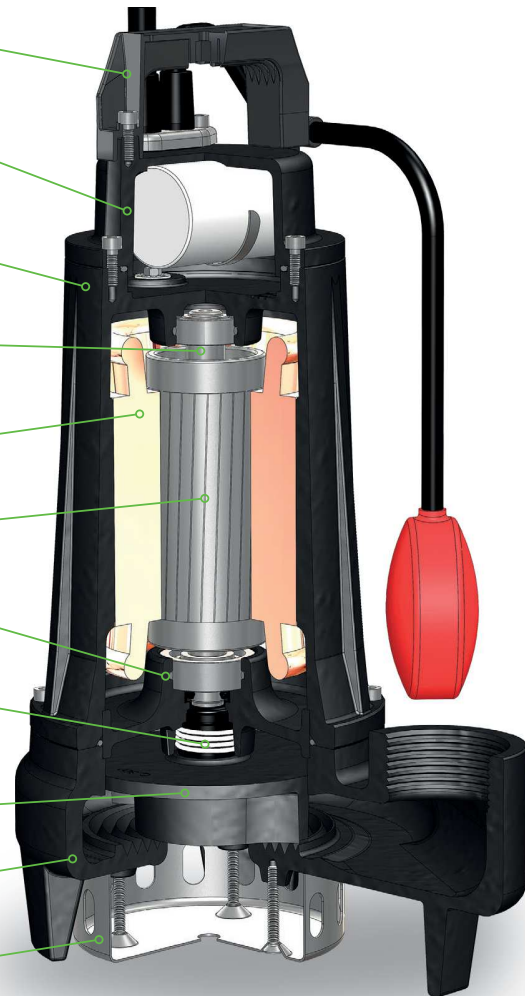
Żeliwo GG20 - Cast Iron GG20

Korpus pompy - Body pump

Żeliwo GG20 - Cast iron GG20

Filtr siatkowy - Strainer

Stal nierdzewna AISI 304 - Stainless steel AISI 304



Technologie i Rozwiązania Technology and Features



Wersje EVO

Z podwójnym uszczelnieniem mechanicznym w komorze olejowej Strona silnika węgiel / ceramika CA / CE / VITON Strona wirnika węgiel krzemowy SiC / SiC / VITON Inspekcyjna komora olejowa

EVO Version

With double Mechanical Seal in oil chamber Motor side: Carbon/Ceramic (CA/CE/Viton) Impeller side: Silicon carbide (SiC/SiC/Viton) Inspectional oil chamber



Pompy w wykonaniu przeciwwybuchowym
Seria BIC PRO i A 50/2/110 C.225-226 są dostępne z certyfikatem:

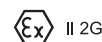
Explosion proof pumps

The BIC PRO and A 50/2/110 C.225-226 series with explosion proof available on request.



0477

EPT 17 ATEX 2701 X



II 2G

Ex db IIB T4 Gb
Ex h IIB T4 Gb
0° ≤ Ta ≤ 40°

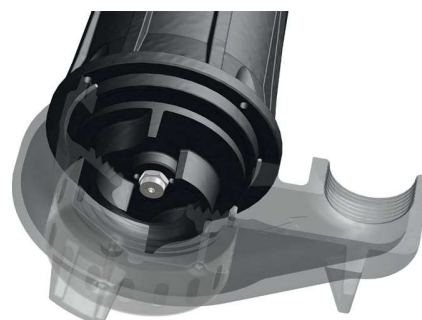


Przełącznik sterujący

Do obsługi pływak w silnikach trójfazowych (tylko do 1,5 kW).

Relay

For the correct operating of the float switch on the three-phase version (only up to 1,5kW).



Wirniki

Wirnik dwukanałowy z filtrem. Swobodny przepływ do 20x10 mm

Impellers

Twin channel impeller with strainer. Free passage up to 20x10 mm

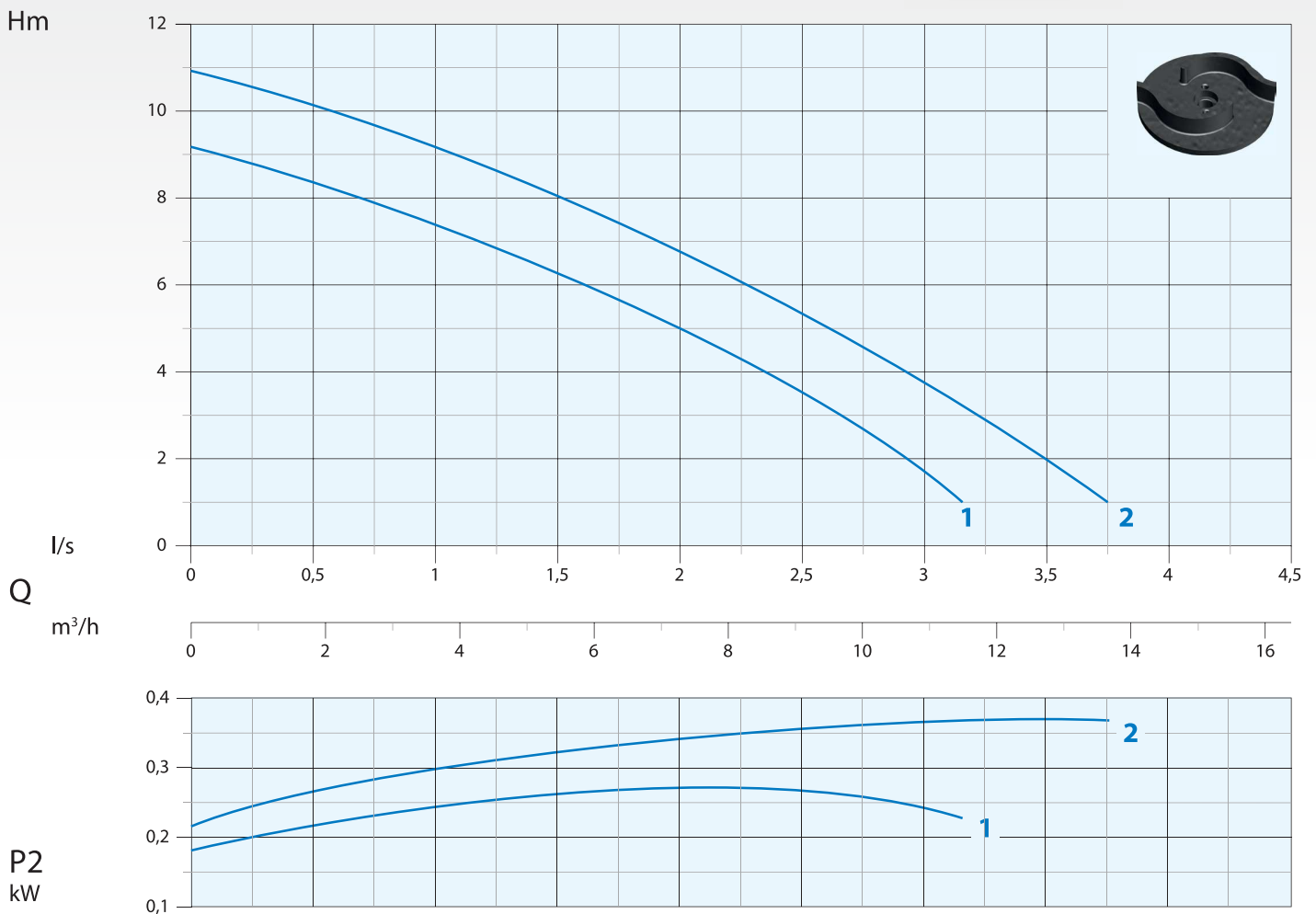
Przyłącze pionowe 1"1/4 - RPM 2850 1/min 2 bieguny

Vertical Outlet 1"1/4 - RPM 2850 1/min 2 poles

Zdjęcie wyłącznie do celów poglądowych
Picture for illustration purposes only



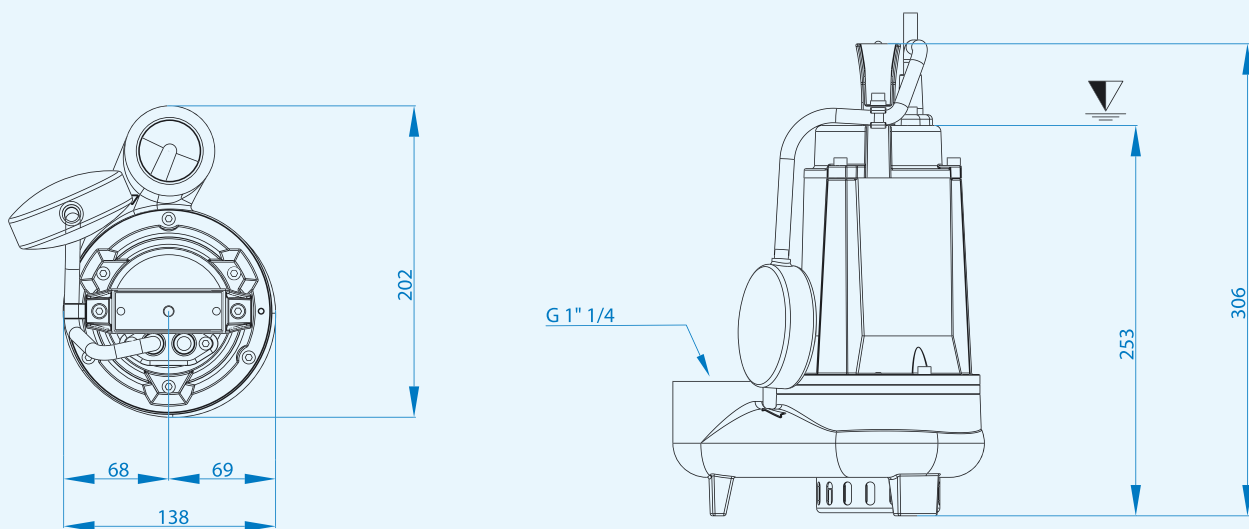
Krzywa wydajności Performance Curve



N°	Wersja Type		l/s	0,25	0,5	0,75	1	1,5	2	2,5	3	3,5
			l/m	15	30	45	60	90	120	150	180	210
		m³/h	0,9	1,8	2,7	3,6	5,4	7,2	9	10,8	12,6	
1	BIC 32-2/028 M	mt	8,8	8,5	7,8	7,5	6,5	5	3,5	1,8		
2	BIC 32-2/037 M/T		10,5	10,2	9,5	9	8	6,8	5,5	3,8	2	

N°	Wersja Type	Przyłącze Delivery	Przelot swobodny Free Passage	kW		HP	R.P.M. 1/min	I [A]	C	I [A]	Hz
				P1	P2			1 Faza - 230V	µf	3 Fazy - 400V	
1	BIC 32-2/028 M	G 1"1/4	8x10 mm	0,40	0,28	0,4	2850	1,9	7,5		50
2	BIC 32-2/037 M/T			0,52	0,37	0,5		3,5	10	1,2	

▽ Minimalne zanurzenie
Minimum submersion



Wymiary w mm
Dimensions in mm

Przewody / Cables

Jednofazowe- Single phase 230V
H07RN8F 3x1 09 z wtyczką Schuko - Schuko plug
Długość- Length 10 mt

Trójfazowe- Threephase 400V
H07RN8F 4x1 010 z wolnymi zaciskami - Free terminals
Długość- Length 10 mt

Akcesoria - Optional



Połączenie węża 1"/4
Hose connection 1"/4



Dla pomp jednofazowych panel sterowania z zewnętrznym kondensatorem na zamówienie
For single phase pumps: Control-box with external main capacitor on request

Wymiary opakowania - Packaging dimension

Wersja - Type	X mm	Y mm	Z mm	Kg
BIC 32-2/028 M	160	330	210	11
BIC 32-2/037 M/T				11,5



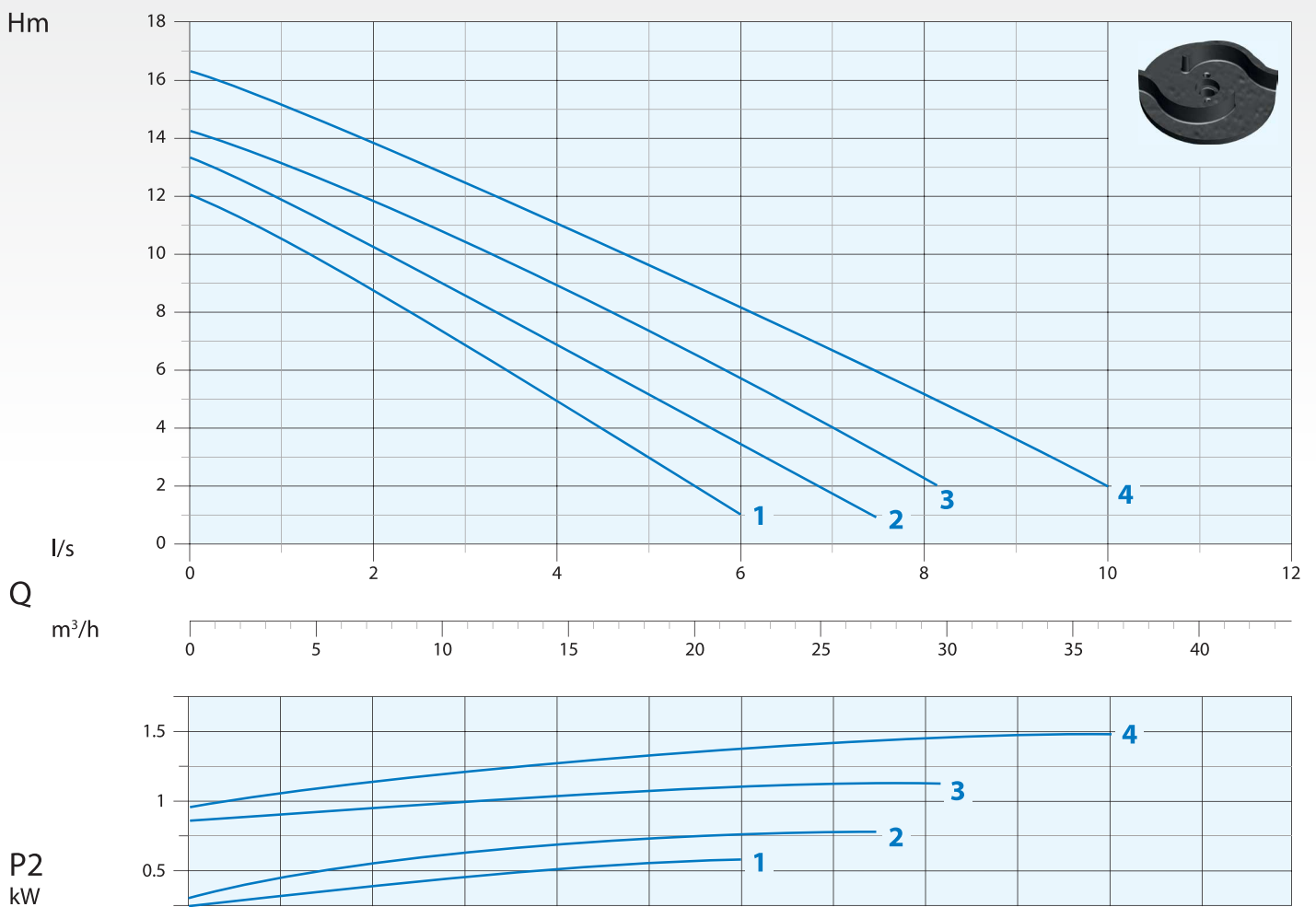
Przyłącze pionowe - RPM 2850 1/min 2 bieguny

Vertical Outlet - RPM 2850 1/min 2 poles

Zdjęcie wyłącznie do celów poglądowych
Picture for illustration purposes only



Krzywa wydajności Performance Curve

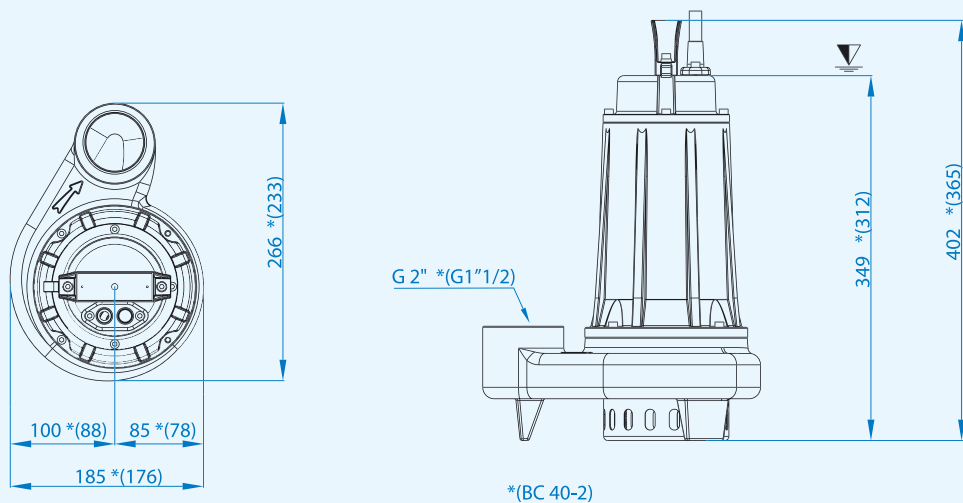


N°	Wersja Type	I/s										
			1	2	3	4	5	6	7	8	9	10
		l/m	60	120	180	240	300	360	420	480	540	600
		m³/h	3,6	7,2	10,8	14,4	18	21,6	25,2	28,8	32,4	36
1	BIC 40-2/056 M/T	mt	10,5	8,8	7	5	3	1				
2	BIC 40-2/075 M/T		12	10,2	8,5	7	5	3,5	1,5			
3	BIC 50-2/110 M/T		13	12	10,5	9	7,5	5,5	4	2,2		
4	BIC 50-2/150 M/T		15	14	12,5	11	9,5	8	6,5	5	3,5	2

N°	Wersja Type	EVO	Przyłącze Delivery	Przelot swobodny Free Passage	kW			R.P.M. 1/min	I [A] 1 Faza - 230V	C µf	I [A] 3 Fazy - 400V
					P1	P2	HP				
1	BIC 40-2/056 M/T	•	G 1 ^{1/2}	20x10 mm	0,8	0,56	0,75	2850	3,8	16	1,6
2	BIC 40-2/075 M/T	•			0,9	0,75	1		4,6	20	2,0
3	BIC 50-2/110 M/T	•	1,2		1,1	1,5	6,2		30	2,5	
4	BIC 50-2/150 M/T	•	G 2"		1,9	1,5	2		9,9	32	3,6

• Dostępna wersja EVO (patrz str.139)
Available EVO version (see page 139)

Minimalne zanurzenie
Minimum submersion



Wymiary w mm
Dimensions in mm

Przewody / Cables

Jednofazowe - Single phase 230V
H07RN8F 3x1 Ø9 z wtyczką Schuko - Schuko plug
Długość - Length 10 mt

Trójfazowe - Threephase 400V
H07RN8F 4x1 Ø10 z wolnymi zaciskami - Free terminals
Długość - Length 10 mt

Akcesoria - Optional



Połączenie węży 1 1/2 BIC 40 / 2\"/>



Dla pomp jednofazowych panel sterowania z kondensatorem zewnętrznym na zamówienie
For single phase pumps: Control-box with external main capacitor on request

Wymiary opakowania / Packaging dimension

Wersja - Type	X mm	Y mm	Z mm	Kg
BIC 40-2/056 M/T	200	380	230	17,5
BIC 40-2/075 M/T	200	380	230	18,5
BIC 40-2/110 M/T	230	450	270	21
BIC 40-2/150 M/T	230	450	270	22,5



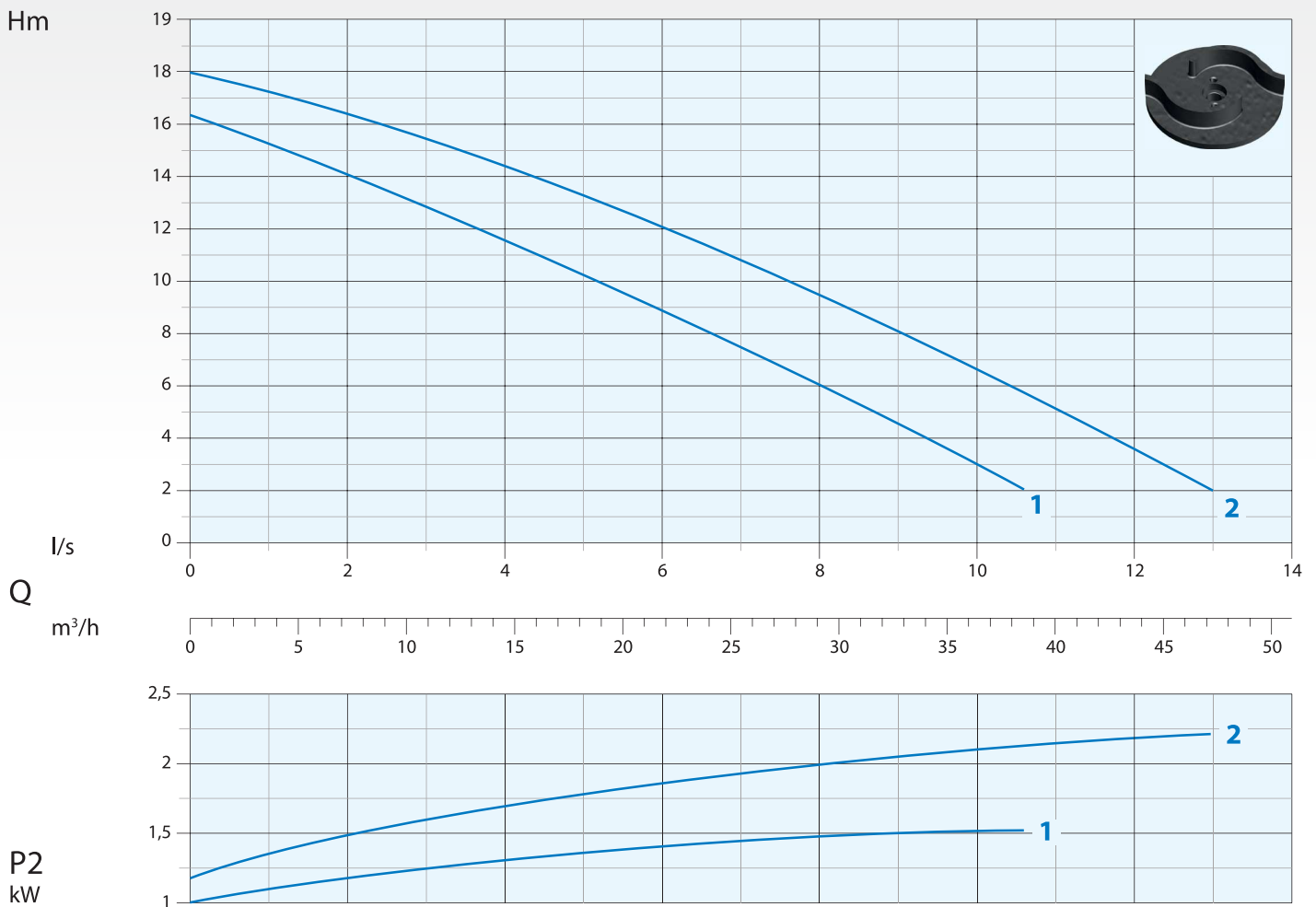
Przyłącze pionowe - RPM 2850 1/min 2 bieguny

Vertical Outlet - RPM 2850 1/min 2 poles

Zdjęcie wyłącznie do celów poglądowych
Picture for illustration purposes only



Krzywa wydajności Performance Curve



N°	Wersja Type	l/s	1	2	3	4	6	8	10	11	12	13
			l/m	60	120	180	240	360	480	600	660	720
		m³/h	3,6	7,2	10,8	14,4	21,6	28,8	36	39,6	43,2	46,8
1	BIC PRO 50-2/150 M/T	mt	15	14	13	11,5	9	6	3			
2	BIC PRO 50-2/220 T	mt	17	16,5	15,5	14,5	12	9,5	6,5	5	3,5	2

N°	Wersja Type	EX	Wydajność Delivery	Przełot swobodny Free Passage	kW		HP	R.P.M. 1/min	I [A]		C µf	I [A]	
					P1	P2			1 Faza - 230V	3 Fazy - 400V			
1	BIC PRO 50-2/150 M/T	•	G 2"	20x10 mm	2,0	1,5	2	2850	8,8	40		3,7	
2	BIC PRO 50-2/220 T	•			2,7	2,2	3		5,2				

BC-EX PRO 50-2/150 dostępne w wersji jednofazowej
BC-EX PRO 50-2/150 available only in Singlephase version

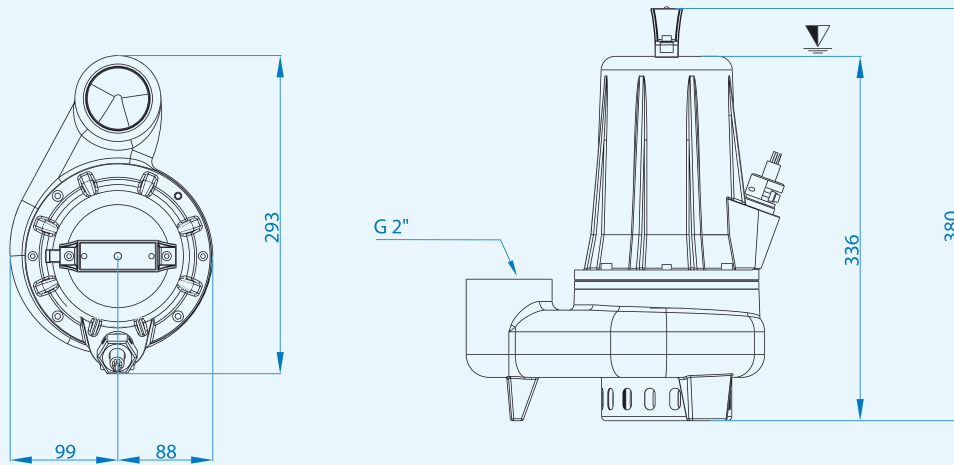
• Pompa w wykonaniu przeciwybuchowym dostępna z certyfikatami
Available explosion proof pump with certifications:

0477
EPT 17 ATEX 2701 X

II 2G Ex db IIB T4 Gb
Ex h IIB T4 Gb
0° ≤ Ta ≤ 40°

BIC-PRO

▽ Minimalne zanurzenie
Minimum submersion



Wymiary w mm
Dimensions in mm

Przewody / Cables

Wersja Version	Fazy Phases	Przewód Cable	Przekrój przewodu mm ² Cable cross section mm ²	mt
Standard	1 ~ 230V	H07RN8F	4x1,5+2x0,50 Ø12 **	10
	3 ~ 400V		4x1,5+2x0,50 Ø12 *	10
ATEX	1 ~ 230V	NSSHÖU-J	4x1,5+2x0,50 Ø14 **	10
	3 ~ 400V		4x1,5+2x0,50 Ø14 *	10

* z wolnymi zaciskami - with Free terminals

** Control-box w standardzie - Standard with Control-box

Akcesoria - Optional



Połączenie węża 2"
Hose connection 2"



Panele ATEX dostępne na
zamówienie
Explosion proof control box available
on request

Wymiary opakowania / Packaging dimension

Wersja - Type	X mm	Y mm	Z mm	Kg
BIC PRO 50-2/150	230	450	270	29
BIC PRO 50-2/220				26

