

Zatapiałne pompy elektryczne z wirnikiem Vortex Submersible electropumps with Vortex impeller

Moc / Power:	0.56÷1.5 kW
Przyłącze / Delivery	G 1 1/2 - G 2"



Zastosowanie

Seria Alpha V, dzięki niewielkim rozmiarom i doskonałym właściwościom mechanicznym, idealnie nadaje się do pompowania ścieków bytowo-gospodarczych.

Charakterystyka

Wszystkie główne komponenty są wykonane z żeliwa GG20. Uszczelnienie mechaniczne i wargowe gwarantują poprawne działanie produktu.

Dostępne są również Wersje EVO z podwójnym uszczelnieniem mechanicznym w komorze olejowej.

Silniki

- 2-biegunowe silniki indukcyjne z wirnikiem klatkowym
- Wbudowana ochrona termiczna
- Klasa izolacji F (155°C)
- Stopień ochrony IP 68

Chłodzenie silnika

Chłodzenie zapewnia ciecz, w której zanurzona jest pompa.

Ograniczenia użytkowania

- Maksymalna temperatura cieczy: 40°C przy całkowicie zanurzonej pompie
- Maksymalna głębokość zanurzenia: 20m
- Dozwolone wartości pH: 6-10
- Charakterystyki hydrauliczne dla cieczy o gęstości <math>< 1,1 \text{ kg/dm}^3</math>
- Dopuszczalne napięcia: 230V/400V $\pm 5\%$
- Dozwolona częstotliwość: 50Hz $\pm 2\%$

Application

The Alpha V Series is ideal to pump residential sewage thanks to its small size and mechanical characteristics.

Characteristic

The main components are fabricated in cast iron GG20. In the standard configuration a lip seal is fitted to the motor side, and a mechanical seal to the impeller side. Also available on request in the new "EVO" version with Double Mechanical seal back to back, located in the oil chamber.

Motor range

- Squirrel cage motor in 2 poles version
- Thermal protection embedded in the winding
- Insulation class F 155°C
- Motor protection IP 68

Motor cooling

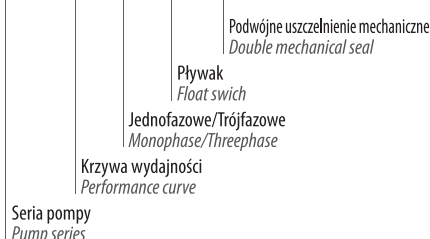
The cooling of the motor is ensured by the liquid where the pump is submerged

Limits of use

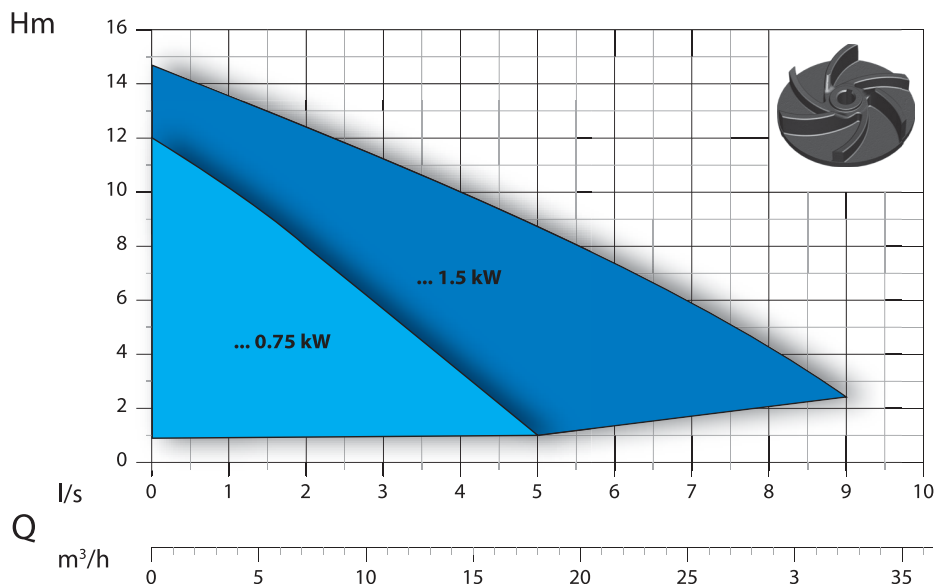
- Max. permissible liquid temperature: 40°C with pump fully submerged
- Maximum depth of immersion: 20 mt.
- Permissible pH value: 6-10
- Hydraulic features suitable for liquids with density <math>< 1,1 \text{ kg/dm}^3</math>
- Allowed voltage: 230V/400V $\pm 5\%$
- Allowed frequency: 50Hz $\pm 2\%$

Opis / Designation

Alpha V 2 M/T G EVO



Zakres wydajności / Performance Overview



Identyfikacja Krzywych Curves Identification

- G 1 1/2
- G 2"

Normy Norms

Zgodność z ISO 9906:2012 3B2
According to ISO 9906:2012 3B2

Zestawienie komponentów i materiałów List of components and materials

ALPHA V

Uchwyt- Handle

Twardy nylon - Hard nylon

Pokrywa silnika - Motor cover

Żeliwo GG20 - Cast Iron GG20

Obudowa silnika - Motor casing

Żeliwo GG20 - Cast Iron GG20

Wał silnika - Motor shaft

Stal nierdzewna AISI 420 - Stainless steel AISI 420

Stojan silnika - Electric motor

Wirnik silnika - Rotor

Przegroda z gniazdem łożyska - Flange bearing support

Żeliwo GG20 - Cast Iron GG20

Zestaw uszczelnień mechanicznych - Seal kit

Strona silnika: uszczelka wargowa - Motor side: lip seal

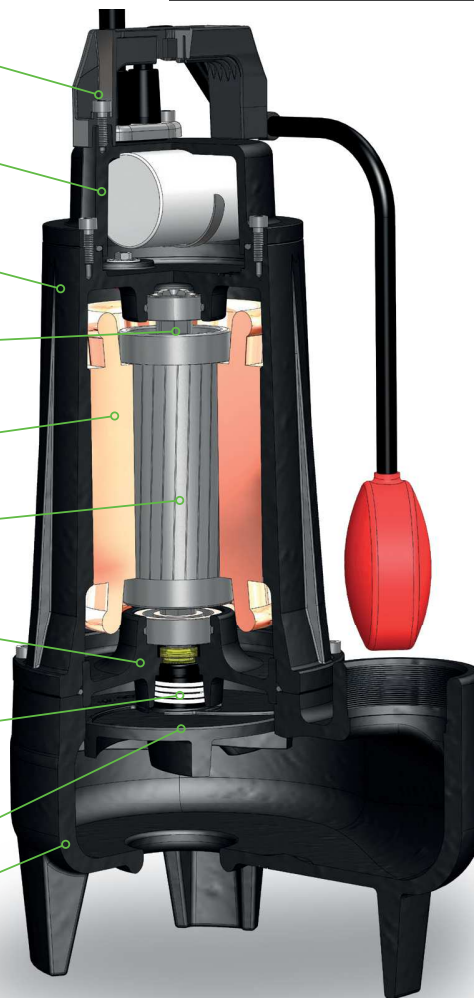
Strona wirnika: węgiel krzemu / ceramika - Impeller side: silicon carbide/ceramic (SiC+CE/ Viton)

Wirnik - Impeller

Żeliwo GG20 - Cast Iron GG20

Korpus pompy - Body pump

Żeliwo GG20 - Cast iron GG20



Technologie i rozwiązania Technology and Features



Wersje EVO

Z podwójnym uszczelnieniem mechanicznym w komorze olejowej; Strona silnika: węgiel / ceramika CA / CE / VITON Strona wirnika: węgiel krzemu SIC / SIC / VITON Inspekcyjna komora olejowa

EVO Version

With Double Mechanical Seal in oil chamber
Motor side: Carbon/Ceramic (CA/CE/Viton)
Impeller side: Silicon carbide (SiC/SiC/Viton)
Inspectional oil chamber



Przełącznik sterujący

Do obsługi pływaków w silnikach trójfazowych.

Relay

For the correct operation of the float switch on the three-phase version.



Ciała stałe

Seria oferuje przelot swobodny ciał stałych.

Solids handling

Excellent free passage of solids

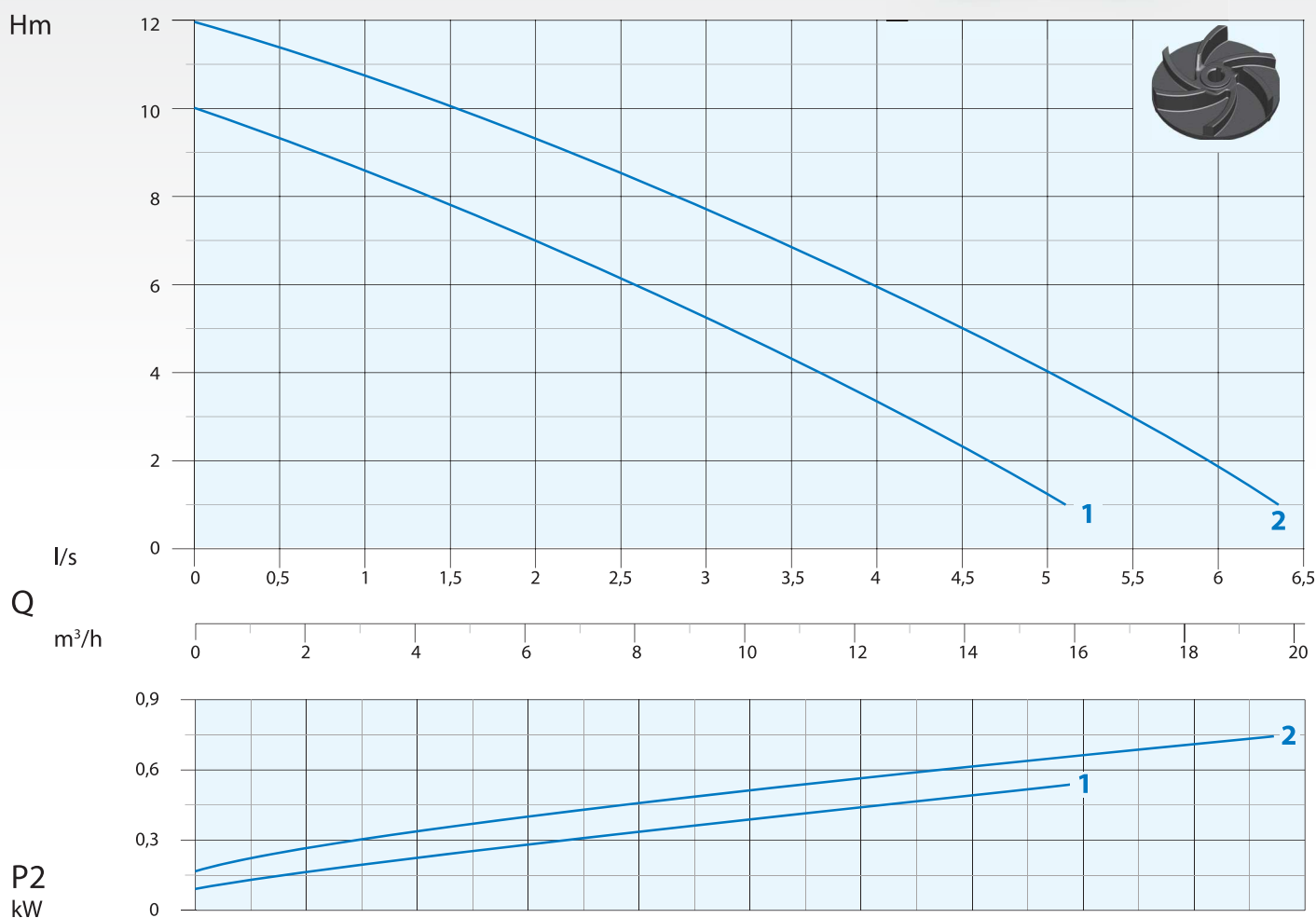
Przyłącze pionowe G 1" 1/2 - RPM 2850 1/min 2 bieguny

Vertical Outlet G 1" 1/2 - RPM 2850 1/min 2 poles

Zdjęcie wyłącznie do celów poglądowych
Picture for illustration purposes only



Krzywa wydajności Performance Curve



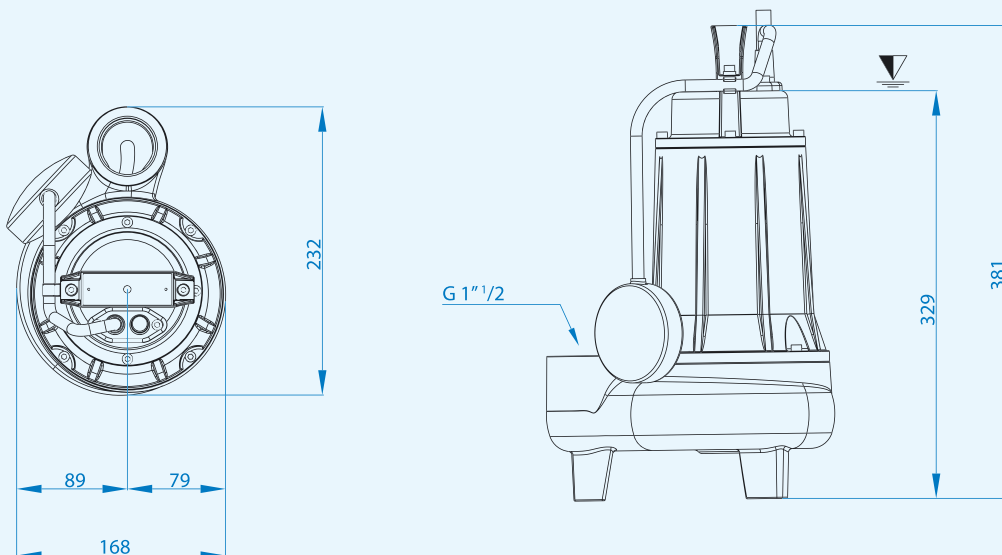
N°	Wersja Type	l/s	0,5	1	1,5	2	2,5	3	3,5	4	4,5	5	5,5	6	
			l/m	30	60	90	120	150	180	210	240	270	300	330	360
			m³/h	1,8	3,6	5,4	7,2	9	10,8	12,6	14,4	16,2	18	19,8	21,6
1	Alpha V 2 M/T	mt	9,5	8,5	7,5	7	6	5,5	4,5	3,5	2,5	1			
2	Alpha V 3 M/T	mt	11,5	10,5	10	9,5	8,5	7,5	7	6	5	4	3	2	

N°	Wersja Type	EVO	Przyłącze Delivery	Wolny przelot Free Passage	kW			R.P.M. 1/min	I [A]	C µf	I [A]	Hz
					P1	P2	HP					
1	Alpha V 2 M/T	•	G 1" 1/2	35 mm	0,79	0,56	0,75	2850	4	16	2,1	50
2	Alpha V 3 M/T	•			1,1	0,75	1					

• Dostępna wersja EVO (patrz strona 27)
Available EVO version (see page 27)

ALPHA V

▽ Minimalne zanurzenie
Minimum submersion



Wymiary w mm
Dimensions in mm

Przewody / Cables

Jednofazowe- Single phase 230V
H07RN8F 3x1 Ø9 z wtyczką Schuko - Schuko plug
Długość - Length 10 mt

Trójfazowe - Threephase 400V
H07RN8F 4x1 Ø10z wolnymi zaciskami - Free terminals
Długość - Length 10 mt

Akcesoria - Optional



Połączenie węża 1"1/2
Hose connection 1"1/2



Dla pomp jednofazowych: na zamówienie
panel sterowania z zewnętrznym kondensatorem

For single phase pumps: Control-box with
external main capacitor on request

Wymiary opakowania - Packaging dimension

Wersja - Type	X mm	Y mm	Z mm	Kg
Alpha V 2 M/T	200	380	230	17,5
Alpha V 3 M/T				18

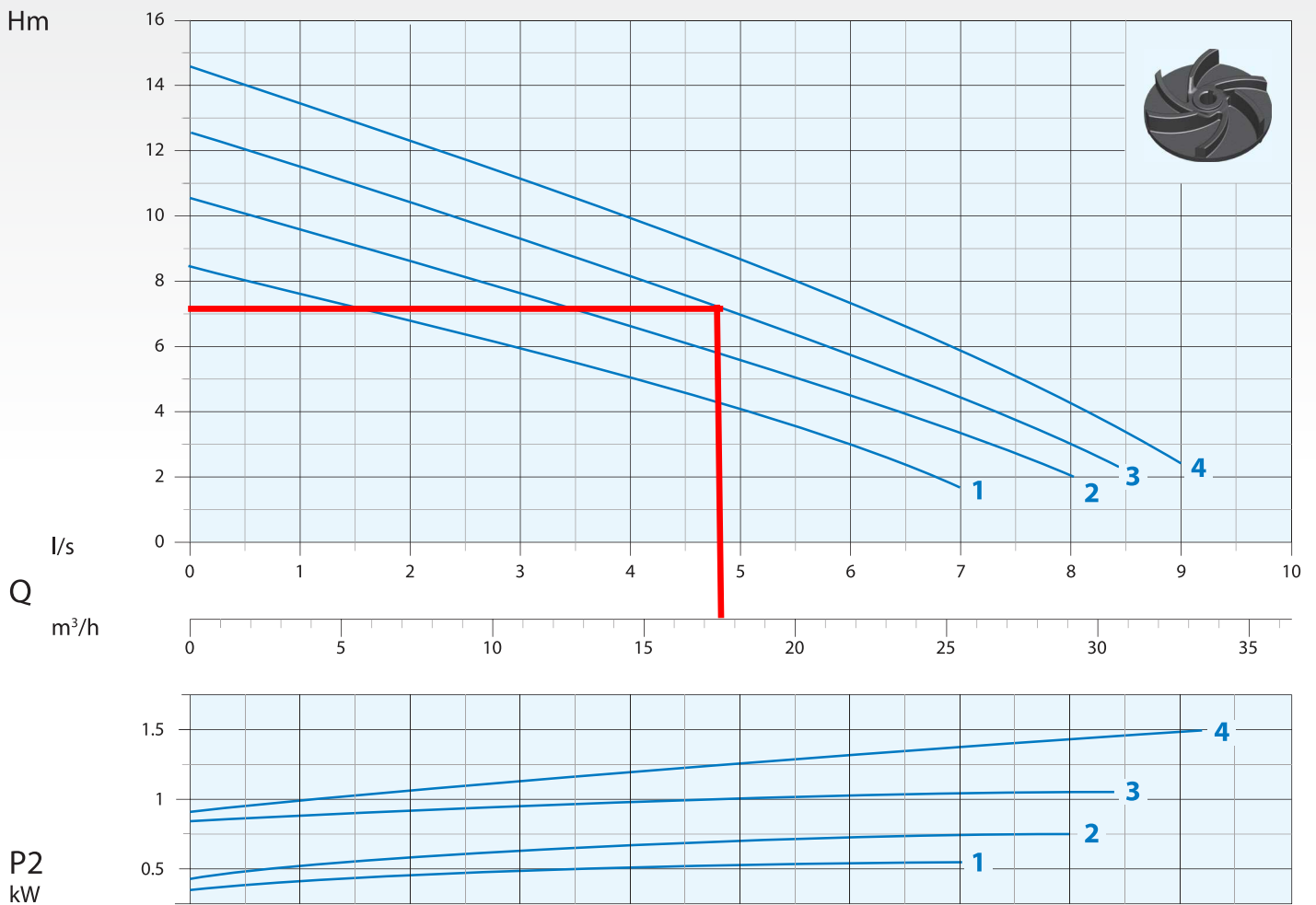
Przełykacze pionowe G 2" - RPM 2850 1/min 2 bieguny

Vertical Outlet G 2" - RPM 2850 1/min 2 poles

Zdjęcie wyłącznie do celów poglądowych
Picture for illustration purposes only



Krzywa wydajności Performance Curve



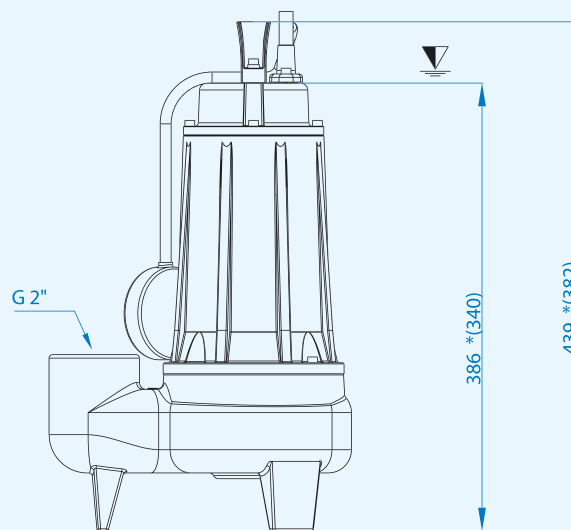
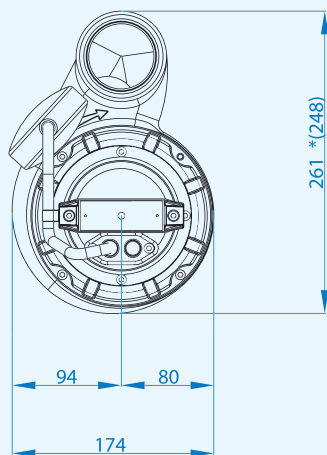
N°	Wersja Type	l/s	0,5	1	2	3	4	5	6	7	8	9
		l/m	30	60	120	180	240	300	360	420	480	540
		m³/h	1,8	3,6	7,2	10,8	14,4	18	21,6	25,2	28,8	32,4
1	Alpha V 22 M/T	mt	8	7,5	6,8	6	5	4	3	2		
2	Alpha V 32 M/T		10	9,5	8,5	7,5	6,5	5,5	4,5	3,5	2	
3	Alpha V 4 M/T		12	11,5	10,5	9,5	8	7	5,8	4,5	3	
4	Alpha V 55 M/T		14	13,5	12,5	11	10	8,5	7,5	6	4,2	2,5

N°	Wersja Type	EVO	Przełykacze Delivery	Wolny przelot Free Passage	kW			R.P.M. 1/min	I [A]	C	I [A]	Hz
					P1	P2	HP		1 Faza - 230V	µf	3 Fazy - 400V	
1	Alpha V 22 M/T	•	G 2"	40 mm	0,84	0,56	0,75	2850	3,9	16	2,1	50
2	Alpha V 32 M/T	•			1,1	0,75	1		4,9	20	2,3	
3	Alpha V 4 M/T	•		45 mm	1,5	1,1	1,5		7,6	30	2,9	
4	Alpha V 55 M/T	•			2,2	1,5	2		9,9	32	3,6	

• Dostępna wersja EVO (patrz strona 27)
Available EVO version (see page 27)

ALPHA V

Minimalne zanurzenie
Minimum submersion



*(Alpha-V 22-32)

Wymiary w mm
Dimensions in mm

Przewody / Cables

Jednofazowe- Single phase 230V
H07RN8F 3x1 Ø9 z wtyczką Schuko - Schuko plug
Długość- Length 10 mt

Trójfazowe- Threephase 400V
H07RN8F 4x1 Ø10 z wolnymi zaciskami - Free terminals
Długość- Length 10 mt

Akcesoria - Optional



Złącze węża 2"
Hose connection 2"



Na zamówienie dla pomp jednofazowych:
skrzynka sterownicza z zewnętrznym
kondensatorem głównym
For single phase pumps: Control-box
with external main capacitor on request

Wymiary opakowania / Packaging dimension

Wersja- Type	X mm	Y mm	Z mm	Kg
Alpha V 22 M/T	230	450	270	18
Alpha V 32 M/T				19
Alpha V 4 M/T				23
Alpha V 55 M/T				24

