

**Automatyczna stopa sprzęgająca Wersja A (w komplecie ze wspornikiem prowadnicy rury i suwakiem łączącym)**  
*Automatic coupling foot A type (guide rails, coupling support included)*



### Charakterystyka ogólna

- Kołnierz
- Korpus z żeliwa GG25
- Mocowanie za pomocą gumowej uszczelki NBR
- Pełne swobodne przejście
- W komplecie szyny prowadzące, wspornik sprzęgła i wkręt/sruba INOX
- Dołączone fiszery i śruby do mocowania

### Main specifications

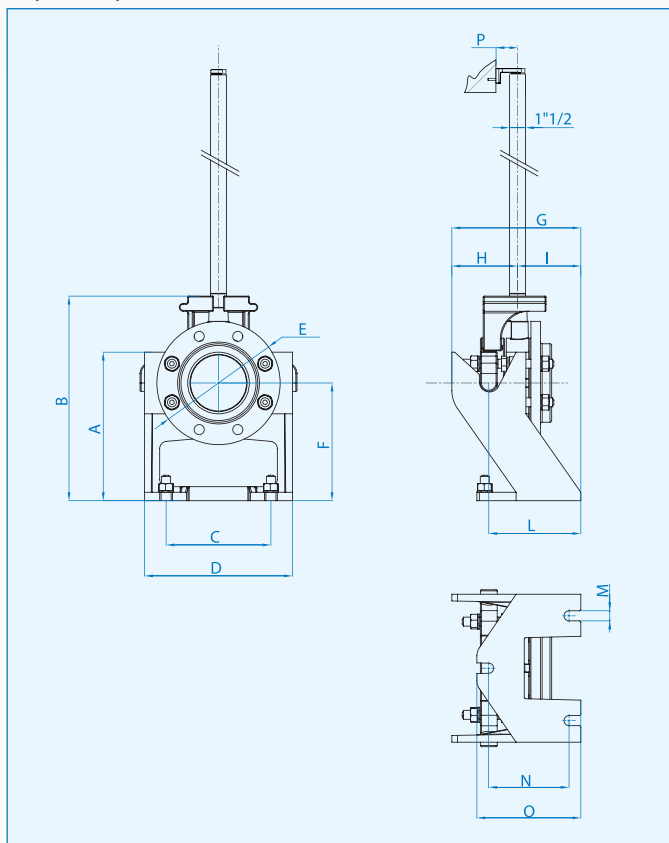
- Flanged
- Body made of GG25
- Fitting by NBR gasket rubber
- Full free passage
- Guide rails, coupling support and INOX screw/bolt included
- Fischers and screws for fixing included

### Wersja - Type

A5 wlot-inlet  
A6 wlot-inlet

DN80 PN16 Przyłącze poziome - *delivery G 3" horizontal*  
 DN100 PN16 Przyłącze poziome - *delivery G 4" horizontal*

### Wymiary - Dimensions



	A	B	C	D	E	F	G	H	I	L	M	N	O	P	n° fori/ holes
<b>A5 DN 80</b>	230	335	172	244	200	180	208,5	113	95,5	147,5	Ø18	144	185	93	8
<b>A6 DN100</b>	265	363	187	264	220	210	230	117	113	164	Ø18	144	185	93	8

### Wymiary opakowania Packaging dimension

Wersja - Type	X mm	Y mm	Z mm	Kg
<b>A5 DN 80</b>	310	450	515	27
<b>A6 DN100</b>				32,5



**Automatyczna stopa sprzęgająca Wersja DUTY (w komplecie ze wspornikiem prowadnic rurowych i zaczepem)**  
Automatic coupling foot DUTY (guide rails, coupling support included)



### Charakterystyka ogólna

- Kołnierz
- Zabudowa w Żeliwie GG25
- Sprzęgło przez gumową uszczelkę NBR
- Wolny przepływ integralny
- Wyposażony we wspornik przegubu, wspornik prowadnicy rury, śruby ze stali nierdzewnej, suwak łączący

### Main specifications

- Flanged
- Body made of GG25
- Fitting by NBR gasket rubber
- Full free passage
- Guide rails, coupling support and stainless steel screws/ bolt included on the coupling support

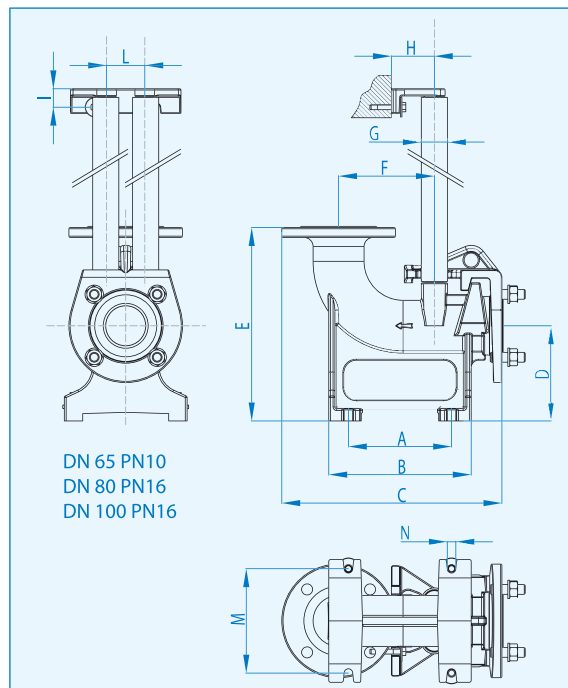
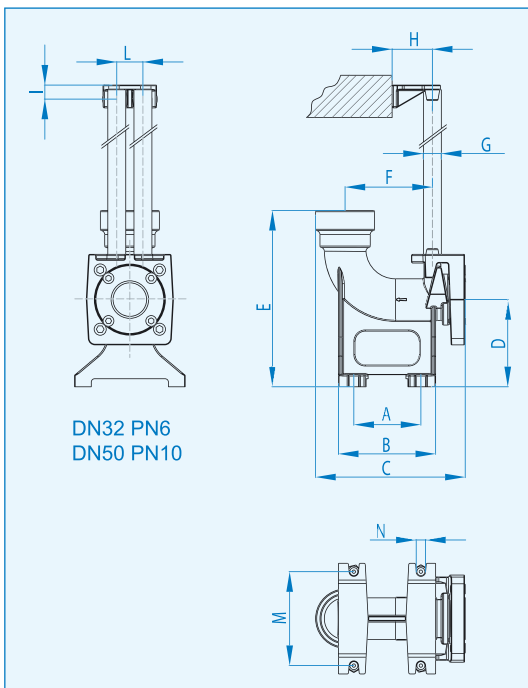
### Wersja - Type

DUTY DN50 wlot-inlet  
DUTY DN65 wlot-inlet  
DUTY DN80 wlot-inlet  
DUTY DN100 wlot-inlet

DN32 PN6/DN 50 PN10  
DN65 PN10  
DN80 PN16  
DN100 PN16

Przyłącze-delivery 2" - 2" 1/2  
Przyłącze-delivery DN65 PN10  
Przyłącze-delivery DN80 PN16  
Przyłącze-delivery DN100 PN16

### Wymiary - Dimensions



	A	B	C	D	E	F	G	H	I	L	M	N	n° fori/ holes
Duty DN50	100	145	223	130	263	130	G ¾"	60	21	39	140	Ø14	4
Duty DN65	168	232	358	155	315	156	G 1 ¼"	70	30	62	170	Ø14	4
Duty DN80	184	270	403	185	369	182	G 2"	80	41	100	200	Ø18	6
Duty DN100	232	320	550	210	406	210	G 2"	80	41	100	200	Ø18	6

### Wymiary opakowania Packaging dimension

Wersja - Type	X mm	Y mm	Z mm	Kg
Duty DN50	250	190	297	9,5
Duty DN65	400	210	330	24
Duty DN80	510	310	440	42
Duty DN100	510	310	440	53



**Automatyczna stopa sprzęgająca Wersja B (w komplecie ze wspornikiem prowadnic rurowych i zaczepem)**  
Automatic coupling foot Type B (guide rails, coupling support included)



### Charakterystyka ogólna

- Kołnierz
- Zabudowa w Żeliwie GG25
- Sprzęgło mechaniczne między stopą a kołnierzem
- Wolny przepływ
- Wyposażony w suwak łączący, wspornik prowadnicy rury i śruby ze stali nierdzewnej
- W zestawie Fischer i śruby do montażu

### Main specifications

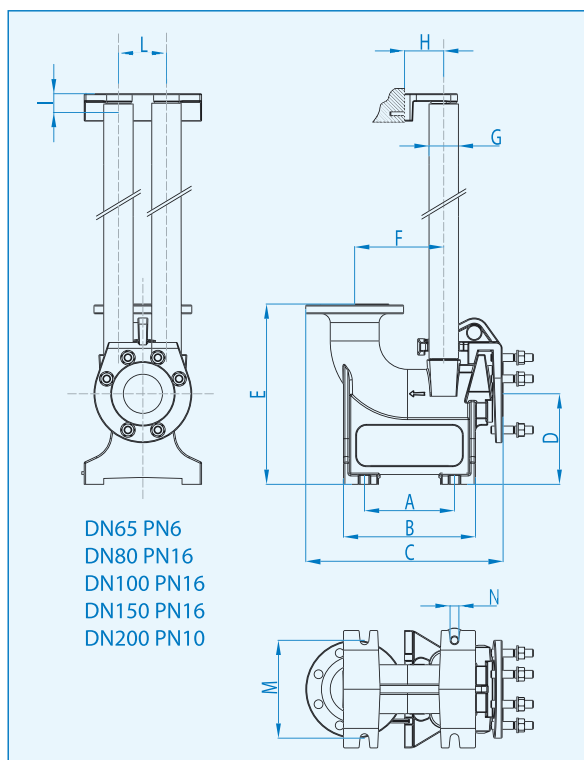
- Flanged
- Body made of GG25
- Mechanical fitting between coupling foot and coupling support
- Full free passage
- Guide rails, coupling support and stainless steel screw/ bolt included
- Fischer and screw for fixing included

### Wersja - Type

B4 wlot-inlet	DN65 PN6 Przyłącze - delivery DN65 PN6
B4 wlot-inlet	DN65 PN10 Przyłącze - delivery DN65 PN10
B5 wlot-inlet	DN80 PN16 Przyłącze - delivery DN80 PN16
B6 wlot-inlet	DN100 PN16 Przyłącze - delivery DN100 PN16
B7 (niskie-low) wlot-inlet	DN150 PN16 Przyłącze - delivery DN150 PN16
B8 (wysokie-high) wlot-inlet	DN150 PN16 Przyłącze - delivery DN150 PN16
B9 wlot-inlet	DN200 PN10 Przyłącze - delivery DN200 PN10

### Wymiary - Dimensions

	A	B	C	D	E	F	G	H	I	L	M	N	n° fori/holes
<b>B4 DN65 (PN6-PN10)</b>	151	235	373	136	301	140	1 1/4"	70	30	65	120	Ø14	4
<b>B5 DN80</b>	190	292	407	150	365	166	2"	80	41	100	130	Ø18	6
<b>B6 DN100</b>	250	356	492	205	402	203	2"	80	41	100	160	Ø24	6
<b>B7 (basso-low) DN150</b>	283	432	570	260	470	242	2"	80	41	100	180	Ø24	6
<b>B8 (alto-high) DN150</b>	283	432	570	422	630	242	2"	80	41	100	180	Ø24	6
<b>B9 DN200</b>	285	390	560	316	544	121	2"	80	41	100	240	Ø24	6



### Wymiary opakowania - Packaging dimension

Wersja - Type	X mm	Y mm	Z mm	Kg
<b>B4 DN65</b>	400	210	330	22
<b>B5 DN80</b>	510	310	440	39
<b>B6 DN100</b>	510	310	440	53
<b>B7 (basso-low) DN150</b>	590	360	330	83
<b>B8 (alto-high) DN150</b>	-	-	-	101
<b>B9 DN200</b>	-	-	-	101,5



# Instalacja stała

## Fixed installation

# EASY COUPLING FOOT

### Automatyczna stopa sprzęgająca Wersja EASY (w komplecie ze wspornikiem prowadnic rurowych i zaczepem)

Automatic coupling foot Type EASY (guide rails, coupling support included)



**EASY wersja A**  
EASY type A



**EASY wersja B**  
EASY type B

#### Charakterystyka ogólna

- Gwintowane
- Zabudowa w Żeliwie GG25
- Sprzęgło mechaniczne między stopą a kołnierzem
- Wolny przepływ
- Wyposażony w suwak łączący, wspornik prowadnicy rury i śruby ze stali nierdzewnej
- Dołączone śruby Fisher i śruby montażowe

#### Main specifications

- Threaded
- Body made of GG25
- Mechanical fitting between coupling foot and coupling support
- Full free passage
- Guide rails, coupling support and stainless steel screw/ bolt included
- Fisher and screw for fixing included

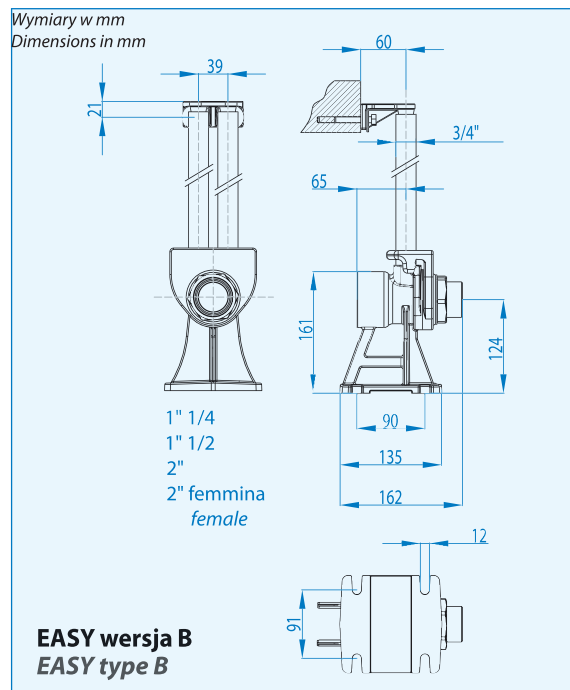
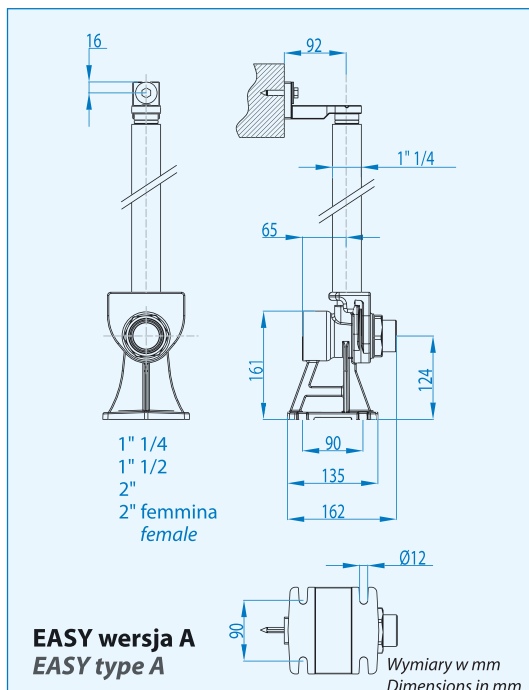
#### EASY wersja A - EASY type A

- E1.1** wlot-inlet G 1"1/4 M, Przyłącze-delivery G 2" F  
**E2.1** wlot-inlet G 1"1/2 M Przyłącze-delivery G 2" F  
**E3.1** wlot-inlet G 2" M, Przyłącze-delivery G 2" F  
**E4.1** wlot-inlet G 2" F, Przyłącze-delivery G 2" F dla - for C.149/150

#### EASY wersja B - EASY type B

- E1.2** wlot-inlet G 1"1/4 M, Przyłącze-delivery G 2" F  
**E2.2** wlot-inlet G 1"1/2 M Przyłącze-delivery G 2" F  
**E3.2** wlot-inlet G 2" M, Przyłącze-delivery G 2" F  
**E4.2** wlot-inlet G 2" F, Przyłącze-delivery G 2" F dla - for C.149/150

### Wymiary - Dimensions

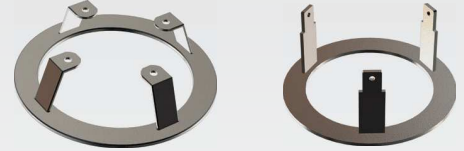
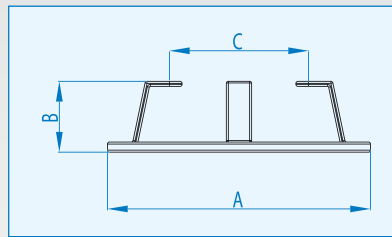


#### Wymiary opakowania Packaging dimension

Wersja - Type	X mm	Y mm	Z mm	Kg
E1.1 - E1.2	140	200	180	6
E2.1 - E2.2				
E3.1 - E3.2				
E4.1 - E4.2				

### Podstawa (Stal galwanizowana) - Foot support (zinc steel)

Wersja Type	A	B	C
P1	Ø206	50	Ø187
P2	Ø260	66	Ø228
P3	Ø275	76	Ø240
P4	Ø260	60	Ø145
P5	Ø320	80	Ø160
P6	Ø370	100	Ø180
P7	Ø420	125	Ø240
P8*	Ø500	150	-
P9	Ø650	216	Ø400



\* złącze bagnetowe - bayonet joint

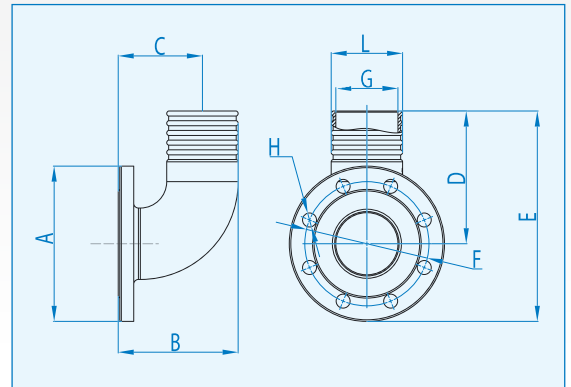
### Kołnierzowe połączenie węża - Flanged hose connection

#### Charakterystyka ogólna

- Korpus z żeliwa GG25
- Wyposażony w śruby ze stali nierdzewnej

#### Main specifications

- Body made of GG25
- Stainless steel screw / bolt included



Wersja Type	DN-PN	A	B	C	D	E	F	G	L	H
N1*	65-6	Ø130	133,5	100	142	207	130	54	65	Ø14
N5	65-10	Ø185	140	103	148	240	145	65	77	Ø18
N2	80-16	Ø200	155	108	170	270	160	80	92	Ø18
N3	100-16	Ø220	172	120	200	310	180	88	100	Ø18
N4	150-16	Ø285	208	158	282	424	240	136	150	Ø21
N6	200-10	Ø340	298	200	305	475	295	180	200	Ø22

\*Kołnierz kwadratowy □ - Square hose flanged □

### Kołnierz gwintowany - Threaded coupling flange with thread

#### Charakterystyka ogólna

- Gwintowane wewnątrz, z kołnierzem zgodnie z normą ex UNI 2788
- Korpus ze stali ocynkowanej
- Wyposażony w śruby ze stali nierdzewnej

#### Main specifications

- Internal threaded, flanged according with ex UNI 2788 norms
- Body made of zinc steel
- Stainless steel screw / bolt included

Wersja - Type	DN-PN	G
F1*	65-6	2" 1/2
F5	65-10	2" 1/2
F2	80-16	3"
F3	100-16	4"
F4	150-16	6"



\*Kołnierz kwadratowy □ - Square flange □

### Uchwyt - Handle

#### Charakterystyka ogólna

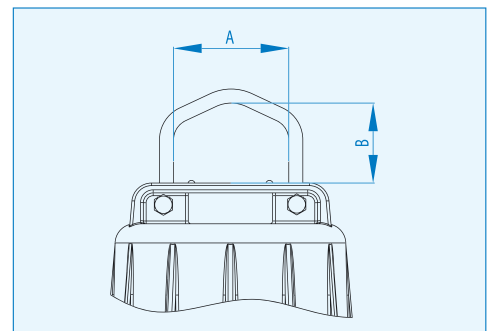
- Korpus ze stali nierdzewnej
- Wyposażony w śruby ze stali nierdzewnej

#### Main specifications

- Body made of stainless steel
- Stainless steel screw / bolt included



Uchwyt - Handle	A	B	Pompy o średnicy stojana Pumps with stator side application
M 125/152	82	51	125/152
M 173	95	71	173



# Kable elektryczne

## Electric cable

# KABLE I PŁYWAKI ELEKTRYCZNE CABLE AND FLOAT SWITCH

H07RN8-F		ATEX (NSSHÖU-J)	
3x1 mm <sup>2</sup>	Ø 9	4x1,5+2x0,50 mm <sup>2</sup>	Ø 14
4x1 mm <sup>2</sup>	Ø 10	4x1,5+3x0,50 mm <sup>2</sup>	Ø 16,5
4x1,5+2x0,50 mm <sup>2</sup>	Ø 12	7x1,5+3x0,50 mm <sup>2</sup>	Ø 17
4x1,5+3x0,50 mm <sup>2</sup>	Ø 15	7x2,5+3x0,50 mm <sup>2</sup>	Ø 20
7x1,5+3x0,50 mm <sup>2</sup>	Ø 19	7x6+3x1 mm <sup>2</sup>	Ø 24
10x2,5 mm <sup>2</sup>	Ø 23		
7x2,5+3x0,50 mm <sup>2</sup>	Ø 20		
7x4+3x1 mm <sup>2</sup>	Ø 20,5		
7x10+5x1 mm <sup>2</sup>	Ø 29		



# Pływaki

## Float switch

Wersja Type	Zastosowanie Application	Długość mt Cable mt
G 05	Nadaje się do kontroli poziomu w systemach odwadniających <i>Suitable for level regulation in drainage plants</i>	0,5
G 10	Nadaje się do kontroli poziomu w systemach odwadniających <i>Suitable for level regulation in drainage plants</i>	10
GG10*	Nadaje się do regulacji poziomu w kanalizacji <i>Suitable for level regulation in waste water plants</i>	10
GEX**	Homologacja ATEX II1G EX ia IIC T6 do odprowadzania cieczy z niebezpieczeństwem wybuchu <i>Homologated ATEX II1G EX ia IIC T6 for drainage water with explosive environments</i>	10
G05 Mouse B	Pływak pionowy do systemów odwadniających <i>Vertical float switch level regulation in drainage plants</i>	-

\* Kabel typu ciężkiego - Heavy type 10 mt cable

\*\* Stosować z barierą ochronną EMS-EX I/2 220V AC  
*Use with safety barrier EMS-EX I/2 220V AC*



G 05  
G 10



GG10



GEX+ EMS-EX I/2 220V AC



G05 Mouse B

Dreno Pompe jest w stanie zaoferować następujące akcesoria / udoskonalenia do pomp pracujących w szczególnie ciężkich warunkach, takich jak:

**Prądy błądzące:** zastosowanie **anod cynkowych**

**Ciecze ściernie i / lub korozyjne:** ceramiczne zagrożenie części hydraulicznych.  
Takie rozwiązanie zapobiega zużyciu materiału w obecności agresywnej cieczy

*Dreno pompe is able to offer the following accessories/treatments for pumps working in particularly heavy condition such as:*

**Stray currents:** application of **zinc anodes**

**Abrasive and/or corrosive liquids:** ceramic threatment of hydraulic parts.

*This solution prevents the consumption of the material in the presence of aggressive liquid*

# SPECJALNA APLIKACJA SPECIAL APPLICATION